

설치기기 명 :

원격제어기모델 :

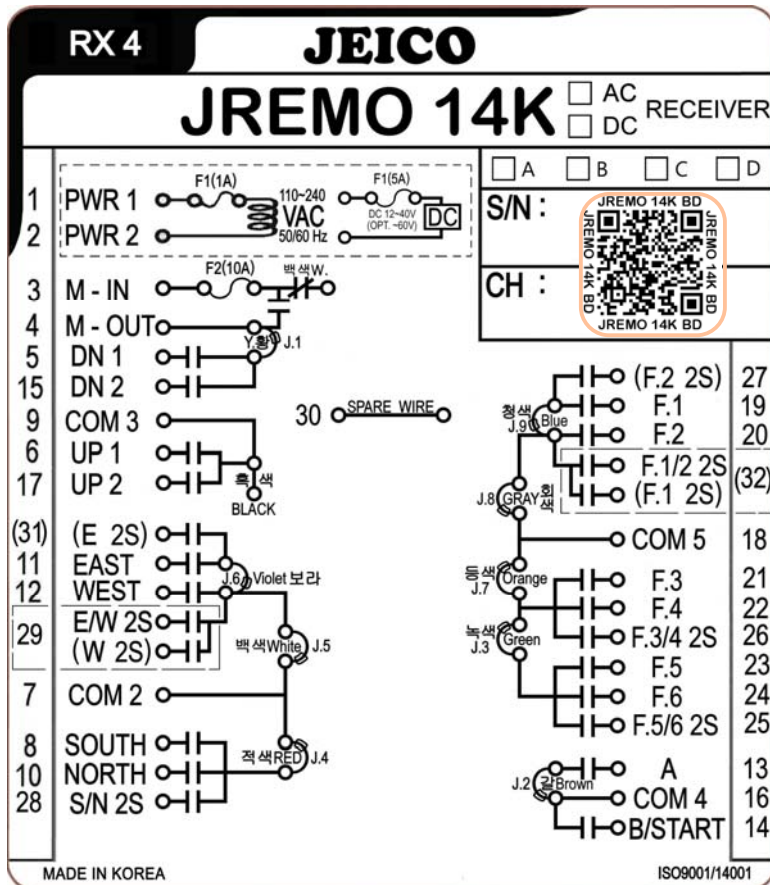
**JREMO 14K**

설치장소 :

공급자 :

### 크레인 호이스트용(2중메인제어회로) 복동 14점

번호표시 적색 32 Core Cable



6복동 : 14KB

12복동: 14KD



RX4 수신기

- 송수신기 외형 및 크기
  - TX : 233 x 62 x 46 mm, 약450 Gr.
  - RX4: 107 x 200 x 165 mm, 약1,220 Gr.(케이블 및 설치판 불포함 중량)
  - IP 등급 : IP55(TX), IP65(RX)
- 기동설정 표준 : EMS UP⇨KEY ON 기동
  - 옵션 : EMS UP⇨KEY ON⇨ 비밀번호(또는 임의버튼) 기동
- 케이블 사양 : 0.75 SQ, 600VAC, 약1.7M, 32 CORE 번호케이블
  - 단동이나 크립의 경우 24 CORE 번호케이블을 사용함.
- RELAY SPEC. : "A" CONTACT, 24VDC/15A, 120VAC /15A
- FUSE (20MM 유리관 휴즈) 1A(F1), 5A(F2)
- 입력전원 : AC 100 ~ 240V 50/60Hz Free Volts (AC48V,380V,440V등은 옵션)
- 수신기 동작 표준 설정 : 비 작동 시 수신기 1시간 후 비상회로 AUTO OFF.
- 2복동 이하 경부하의 경우 수신기 RX3를 사용함.