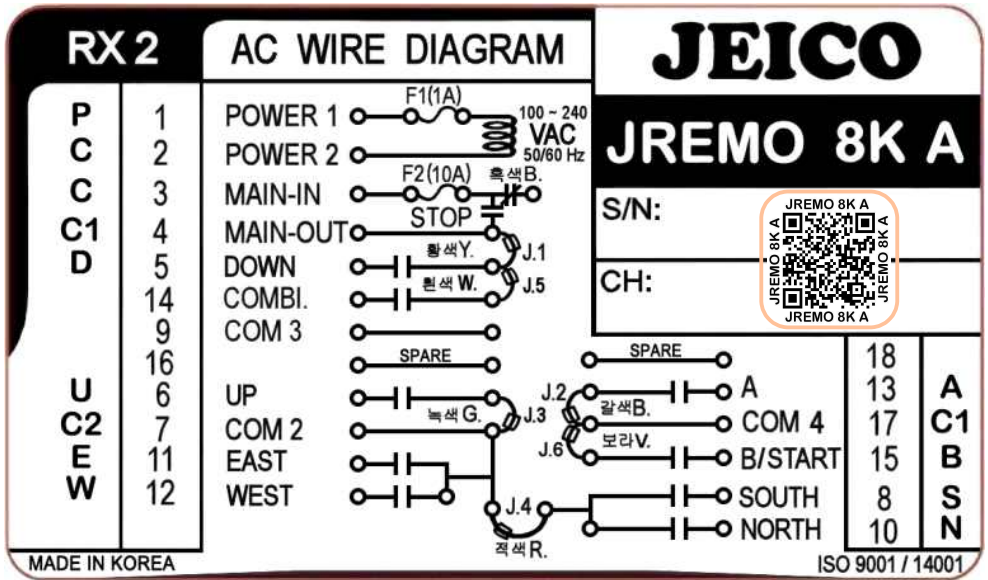


명 :		원격제어기모델 :	JREMO 8K
설치장소 :		공급자 :	

크레인 호이스트용(메인제어회로 있음) 단동 8점

번호표시 등색 18 Core Cable

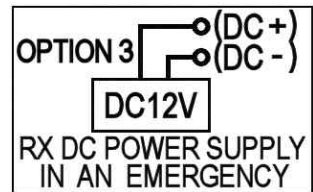


TX 송신기



RX2 수신기

- 송수신기 외형 및 크기
 - TX : 173 x 62 x 46 mm, 약355 Gr.
 - RX2: 90 x 152 x 105 mm, 약950 Gr.(케이블 및 설치판 포함 중량)
 - IP 등급 : IP55(TX), IP66(RX)
- 기동 설정 표준 : EMS UP ⇨ KEY ON 기동
 - 옵션 : EMS UP ⇨ KEY ON ⇨ 비밀번호(또는 시작버튼) 기동
- 케이블 사양 : 0.75 SQ, 600VAC, 약1.7M, 18 CORE 번호케이블
- RELAY SPEC. : "A" CONTACT, 250VAC/5A, 125VAC /10A
 - (MAIN RELAY 흑색 오픈 점퍼는 "B"접점 용으로 옵션)
- FUSE (20MM 유리관 휴즈) 1A(F1),10A(F2)
- 입력전원 : AC 100 ~ 240V 50/60Hz Free Volts (AC48V,380V,440V등은 옵션)
 - DC용은 DC전용기판을 사용한 별도 모델 JREMO 8KM이 있음(수신기 RX3사용).
- 수신기 동작 표준 설정 : 비 작동 시 수신기 1시간 후 비상회로 AUTO OFF.
- DC 비상 전원장치 연결요령
 - 16번과 18번 선을 외부 DC 비상전원장치에 연결하고
 - 수신기 내부에서 DC입력단자(옵션설치)에 연결 사용.
- COMBI. (옵션) 기능 사용용도
 - BRAKE OPEN(Normal 설정), Alarm(Normal 설정), 조명(토글설정), 등 추가기능용도로
 - 상하 버튼을 동시 눌러 사용.



※ 모델명 부표 중 "V" 는 VHF 대역 용도이며, 수신회로 스티커는 8KA로 통합 명기함.