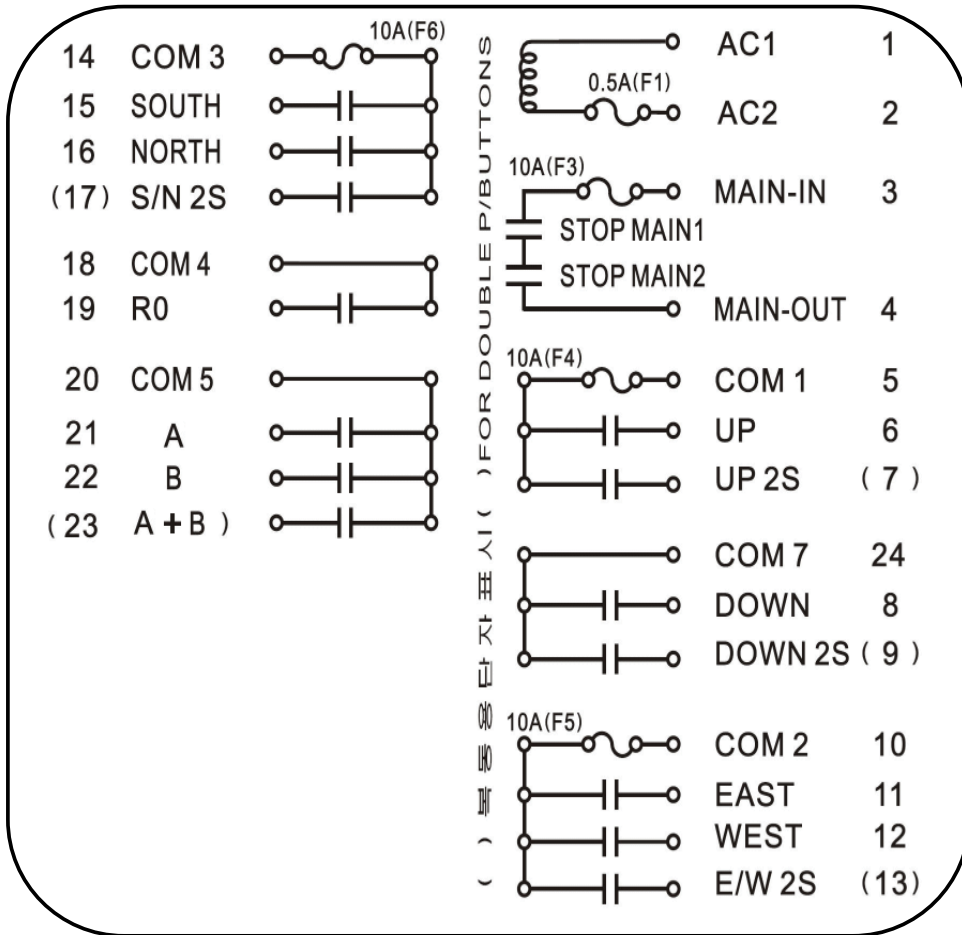


설치기기 명 :	원격제어기모델 :	REMOHAND ® F24-810
설치장소 :	공급자 :	

연단동(A/B, A+B) 전용 회로도



(주)

- 선 번 중 선 번 23을 제외한 ()표시는 복동용 2단 속도 릴레이 선택 회로임.
- MAIN-IN과 MAIN-OUT은 비상회로, 상호 동상 동압 일 것.
- AC1, AC2 표준설정 전압은 AC/110/220V. 380V용은 Option.
DC 입력의 경우 DC14~40 모듈로 변경 적용(Option)
- 표준설정은 각각 대응버튼 NORMAL, INTERLOCK, START P/B POWER ON.
- 연단동 표준 설정 : A+B Relay 없음 및 A 와 B 각 각 Controlled by EMS 설정.
A+B Relay 없음으로 선번 23번 사용 없음.
버튼 A+B시 A Relay Off 및 B Relay Off.
- 연단동 옵션 설정 : A+B Relay 있음 및 A 와 B 각 각 Controlled by EMS 설정.
버튼 A+B시 A Relay Off 및 B Relay Off, A+B Relay On.