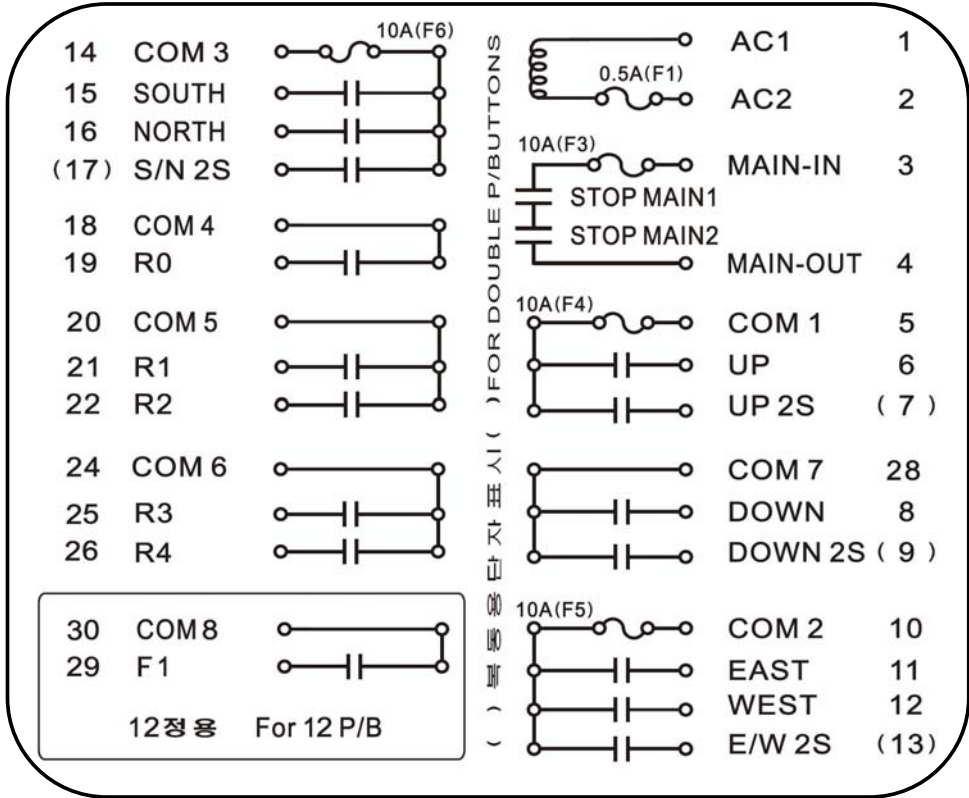


설치기기 명 :	원격제어기모델 :	<b>REMOHAND<sup>®</sup>F24-810</b>
설치장소 :	공급자 :	

표준 10점 복동 & 12점 단복동 30 Core 전용 회로도



10점 용에는 F1 버튼 없음

(주)

1. 선 번 중 ( )는 복동용 릴레이 선택 회로임.
2. MAIN-IN과 MAIN-OUT은 비상회로, 상호 동상 동압 일 것.
3. AC1, AC2 표준설정 전압 : AC110V/220V에서 110V로 설정. 380V용은 Option.  
DC 입력의 경우 DC14~40 모듈로 변경 적용(Option)
5. 표준설정은 각각 대응버튼 NORMAL, INTERLOCK, START P/B POWER ON.
6. 적용모델 리모핸드 F24-810 D2 : 10점 복동  
(상하만 크릴의 경우 24 Core Cable 사용한 F24-810 D1 모델 적용)  
리모핸드 F24-810 E : 12점 단동  
리모핸드 F24-810 F : 12점 복동 (F1 복동의 경우 사용하지 않는 spare 선을 전용 사용)