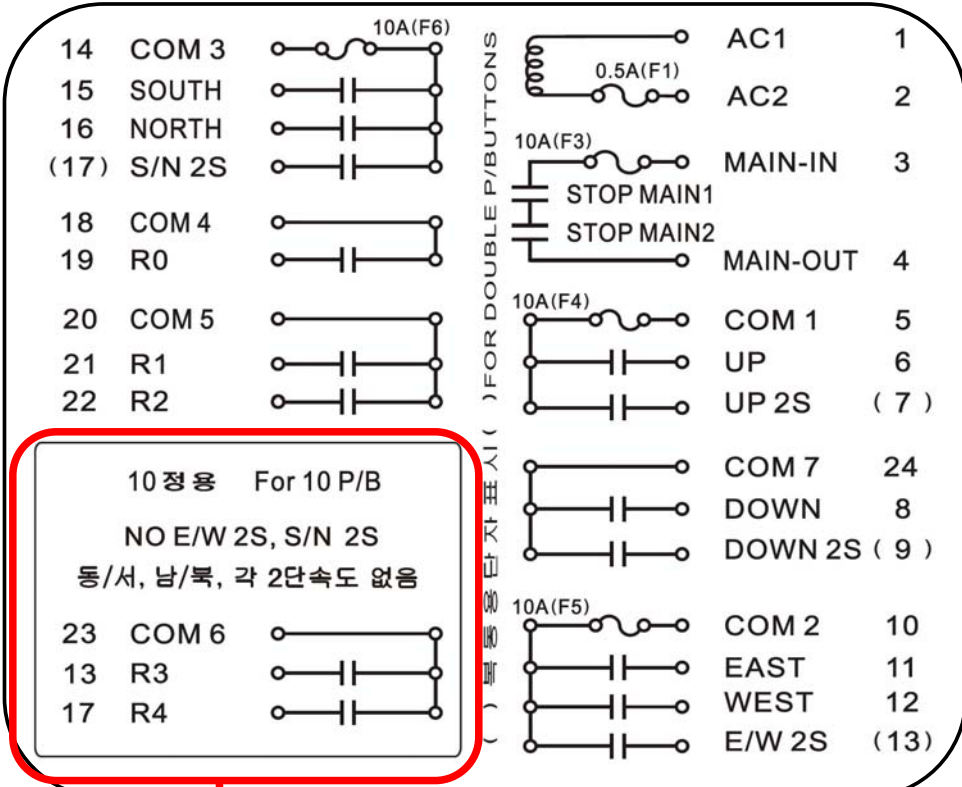


| | | |
|----------|-----------|--------------------------|
| 설치기기 명 : | 원격제어기모델 : | REMOHAND® F25-810 |
| 설치장소 : | 공급자 : | |

표준 8점 & 10점 (상하크릴 포함) 24 Core 전용 회로도



8점용 (F24-810A/B)에는 버튼3(R3) 버튼4(R4) 없음

10점용(F24-810C/D)에는 동/서, 남/북 각 2단 없음

(주)

1. 선 번 중 ()는 북동용 릴레이 선택 회로임.
2. MAIN-IN과 MAIN-OUT은 비상회로, 상호 동상 동압 일 것.
3. AC1, AC2 표준설정 전압 : AC110V/220V에서 110V로 설정. 380V용은 Option. DC 입력의 경우 DC14~40 모듈로 변경 적용(Option)
5. 표준설정은 각각 대응버튼 NORMAL, INTERLOCK, START P/B POWER ON.
6. 적용모델
 - 리모핸드 F25-810 A : 8점 단동
 - 리모핸드 F25-810 B : 8점 상하크릴
 - 리모핸드 F25-810 B2 : 8점 상하크릴 및 동서 (또는 남북 포함) 2단
 - 리모핸드 F25-810 A+ : 8점 단동, 연동버튼(A+B)추가
 - 리모핸드 F25-810 B+ : 8점 상하크릴, 연동버튼(A+B)추가
 - 리모핸드 F25-810 C : 10점 단동
 - 리모핸드 F25-810 D1 : 10점 상하크릴
 - (리모핸드 F25-810 D2 : 10점 상하크릴 및 동서(또는 남북 포함) 2단)
 - (F24-810 D2는 30 Core Cable 사용으로 적용불가, 별도 회로도 참조)