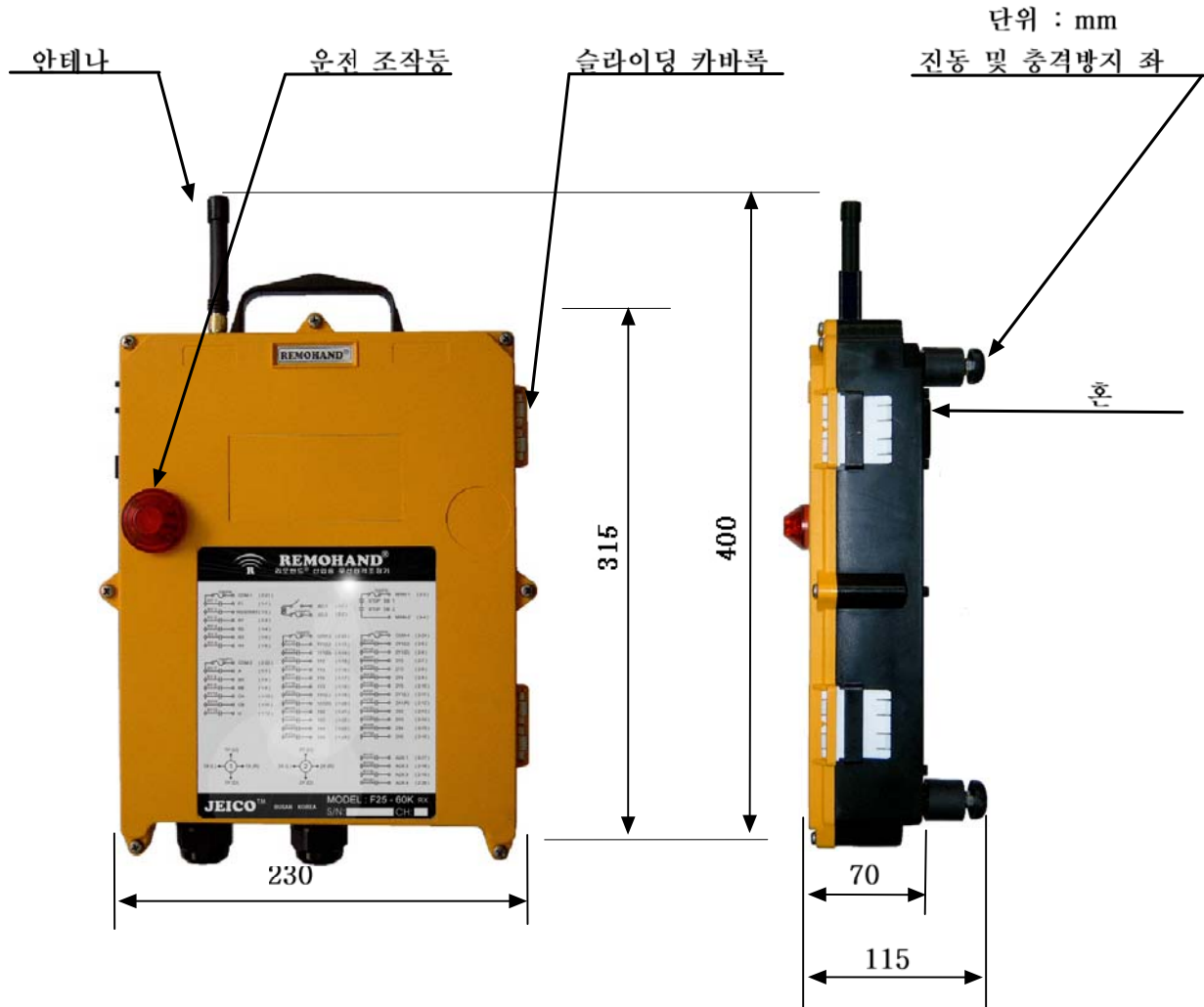


설치기기 명 :	원격제어기모델 :	REMOHAND F25-60K
설치장소 :	공급자 :	



재질 : Fiber Glass
 무게 : 약 1600 gr.(Cable 불포함)
 색상 : 노란색(상부), 검정색(하부)
 보호등급 : IP65(without Horn)

최소 설치 공간 590 X 310

