

REMOHAND[®]

리·모·핸드

JEICO[®]

제·이·코



비레
(Thyristor)
제어

F25-60K

JREMO 2K



JREMO 14K



JREMO 10K



JREMO 8K



JREMO 6K
JREMO 6P



JEICO 3S 운동

- **SPEEDY** 빠르게!
- **SMART** 멋있게!
- **SMILE** 환하게!

ACCESSORIES



ANTENNA



CHARGER



RAIN / DUST COVER

I JREMO 6K F A (RX1)

4점부표 (2점, 6점에는 표기 없음) → 수신기형식(통상 표기 없음)

모델명 → 2점 : JREMO 2K
6점 : JREMO 6K
6점 : JREMO 6P

부표 →

부 표 ↓	모델명↔	Tx모델별수신기크기		
		2K	6K	6P
A	단동 버튼	RX1	RX1	RX1
B	2복동 버튼	RX1	X	
B	4복동 버튼	X		
C	2상하 크립		X	RX2
D	6복동 버튼	X		X
M	특장차용(단동DC)		RX1	

주: 6K는 충전식

부표표시 없을 경우에는 A 임.

II JREMO 8K A (RX2)

수신기형식(통상 표기 없음)

모델명 → 표준형
8점 : JREMO 8K
10점 : JREMO 10K
14점 : JREMO 14K

방폭형
8점 : JREMO 8KXP
10점 : JREMO 10KXP

부표 →

부 표 ↓	모델명↔	Tx모델별수신기크기		
		8K	10K	14K
A	단동 버튼	RX2	RX3	RX3
B	6복동 버튼	RX3	RX3	RX4
BB	8복동 버튼	X		RX4
C	2상하 크립	RX2	RX3	RX3
CC	4상하 크립	X	X	RX4
D	8복동 버튼			X
D	12복동버튼	X	X	
M	특장차용(단동DC)			RX3
A+	단동 버튼, A+B	X	RX2	X

부표표시 없을 경우에는 A 임.

JREMO 2K



(A/B/M)

JREMO 6K



(FA/FB/FM) (A/B/C/D/M)



JREMO 8K



(C)



(A/B/M)

JREMO 14K

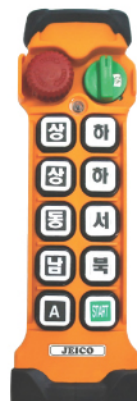


(A/B/C/D/M/BB/CC)

JREMO 10K



(A/B/C/D/M/A+)



RX 1



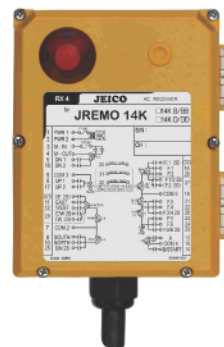
RX 2



RX 3



RX 4



JREMO 6K

JREMO 6P



(FA/FB/FM) (A/B/C/D/M)

- 크기 : 148 × 48 × 45mm
- 중량 : 약185gr
- IP 55

표준형

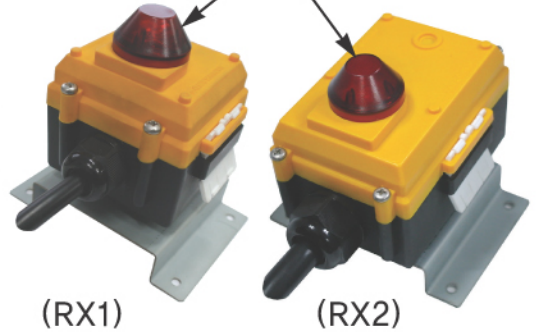
크립형

충전형

차량용

수신기

무선운전표시램프



(RX1)

(RX2)

- 크기 : 90 × 110 × 105mm
- 중량 (*): 약650gr
- IP 66
- 크기 : 90 × 152 × 105mm
- 중량 (*): 약950gr
- IP 66

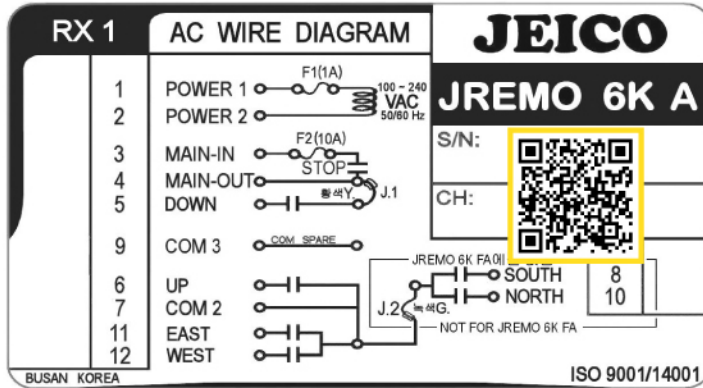
모델명	JREMO 6K (충전형) / JREMO 6P (건전지식)
발전 형식	• P. L. L.
조작 버튼수	• 버섯돌출형 비상스위치 1개 • 마그네트 착탈식 안전키 1개 • 단복동누름 버튼 6개 또는 단복동누름 버튼 4개
수신기 제원	• AC 100 ~ 240V, 50/60Hz, DC 12 ~ 24V(OPT. ~ 60V) • AC릴레이 250VAC/5A, DC릴레이 24VDC/15A • 12C/16C 번호표시 연결케이블 포함(약1.5m)
형식승인번호	MSIP-CRM-JEI-JREMO-6K / MSIP-CRM-JEI-JREMO-6P

특 장

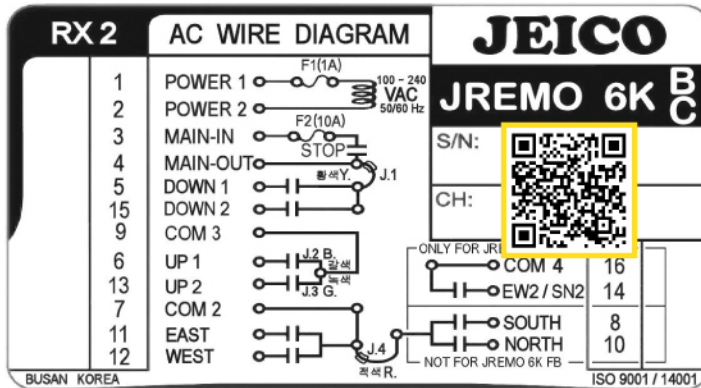
- 자가진단 기능
- 컴퓨터 기능 관리
- 착탈식 안전키 채용
- 비밀번호 기능
- 방진 내열 내화확성 구조
- 현장 복사 기능
- MULTI 기능 회로
- 병렬 운전 기능

주: *케이블 및 설치판 포함 중량

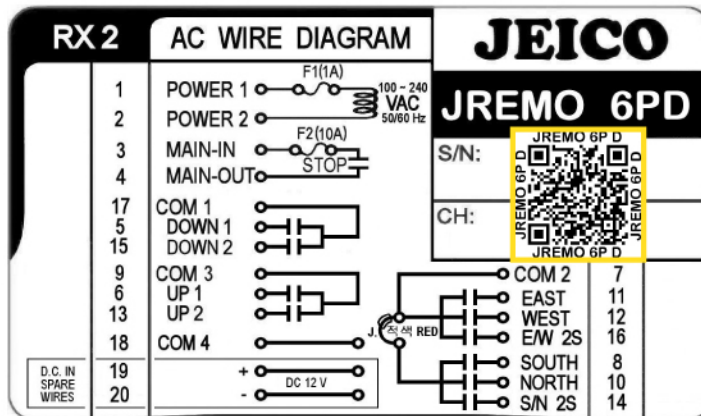
JREMO 6K/6P A 회로도



JREMO 6K B/C 회로도



JREMO 6P D 회로도



주 : 특정 차용 JREMO 6K M 회로도는 QR CODE 참조



JREMO 8K

수신기



(A/B/M)

- 크기 : 173×62×46mm
- 중량(건전지 포함): 약355gr
- IP 55



(C)

표준형

크립형

복동형

방폭형

차량용



(RX2)

- 크기: 90×152×105mm
- 중량(*): 약950gr
- IP 66

(RX3)

- 크기: 90×215×105mm
- 중량(*): 약1350gr
- IP 66

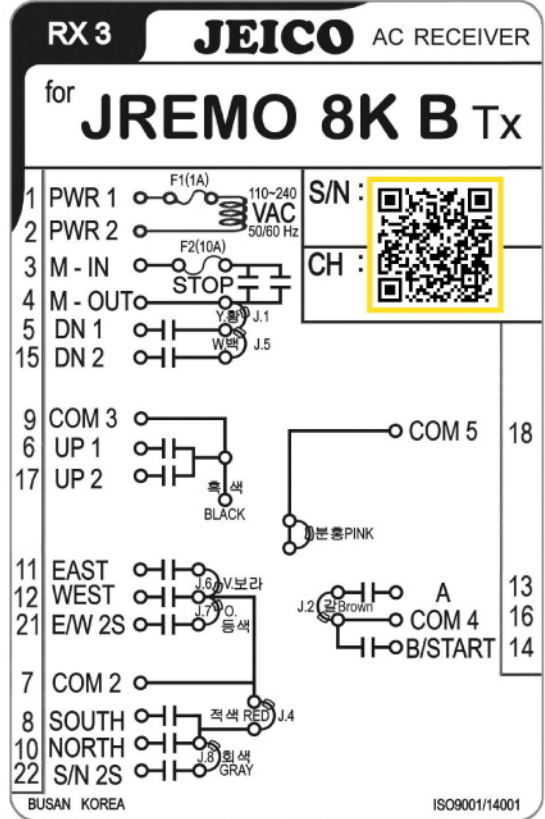
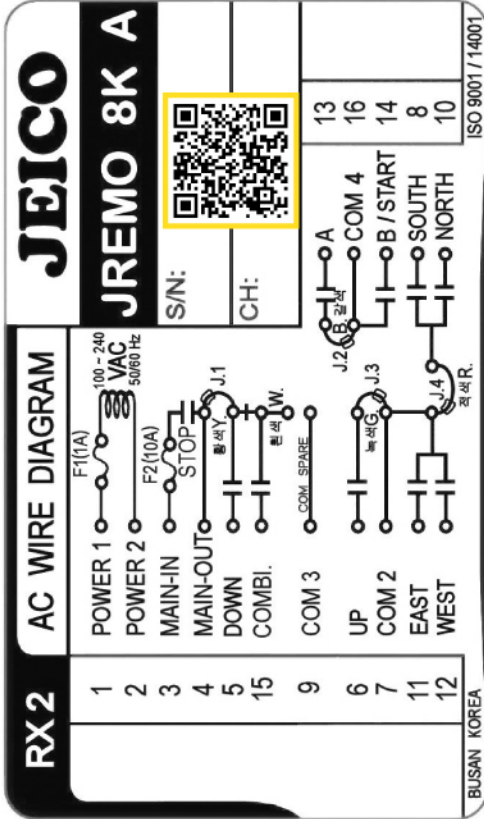
모델명	JREMO 8K
발진 형식	• P. L. L.
조작 버튼수	• 버섯돌출형 비상스위치 1개 • 기동버튼 1개 • 착탈식 로타리 ON-OFF 안전키 1개 • 단복동 누름 버튼 8개
수신기 제원	• AC 100~240V, 50/60Hz, DC 12~24V(OPT. ~60V) • AC릴레이 250VAC/5A, DC릴레이 24VDC/15A • 16C/24C 단자번호표시 연결케이블 포함(약1.5m)
형식승인번호	KCC-CRM-JEI-JREMO-8K

특장

- 자가진단 기능
- 컴퓨터 기능 관리
- 착탈식 안전키 채용
- 방폭 송신기능
- 비밀번호 기능
- 방진 내열 내화학적 구조
- 3중 안전 회로 및 구조
- 현장 복사 기능
- MULTI 기능 회로
- 병렬 운전 기능
- 충격 방지구조

주: *케이블 및 설치판 포함 중량

JREMO 8K 회로도



8KC

주 : 특장 차용 JREMO 8K M 회로도에는 QR CODE 참조
크립 차용 JREMO 8K C 회로도에는 QR CODE 참조



8KM

JREMO 8K 악세사리



설치판



충격방지 링



레인/더스트 카바



외부안테나

JREMO 10K



(A/B/C/D/M/A+)

- 크기 : 193×62×46mm
- 중량(건전지 포함):약395gr
- IP 55

표준형

크립형

복동형

방폭형

차량용

수신기



(RX2)

- 크기 : 90×152×105mm
- 중량(*):약950gr
- IP 66
- A+ 전용수신기

(RX3)

- 크기 : 90×215×105mm
- 중량(*):약1350gr
- IP 66

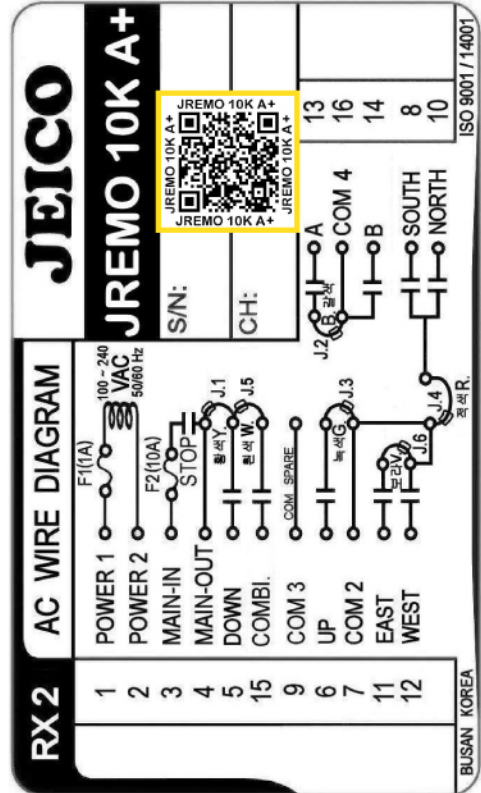
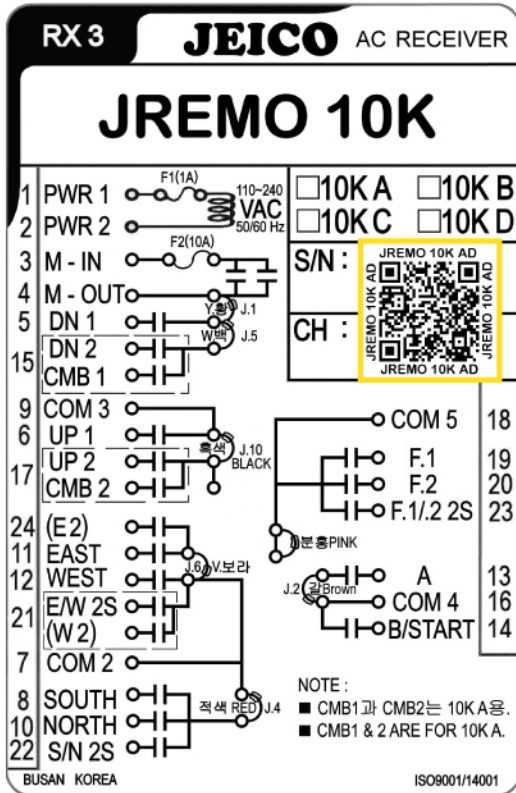
모델명	JREMO 10K
발전 형식	• P. L. L.
조작 버튼수	<ul style="list-style-type: none"> • 버섯형돌출비상 스위치 1개 • 기동버튼 1개 • 착탈식로타리 ON-OFF 안전키 1개 • 단복동 누름버튼 10개
수신기 제원	<ul style="list-style-type: none"> • AC 100~240V, 50/60Hz, DC 12~24V(OPT.~60V) • AC릴레이 250VAC/5A, DC릴레이 24VDC/15A • 단자번호표시 24C 연결케이블 포함(약1.5m)
형식승인번호	KCC-CRM-JEI-JREMO-10K

특 장

- 자가진단 기능
- 비밀번호 기능
- MULTI 기능 회로
- 컴퓨터 관리 기능
- 방진 내열 내화학적 구조
- 병렬 운전 기능
- 착탈식 안전키 채용
- 현장 복사 기능
- 방폭 송신 기능
- 3중 안전 회로 및 구조

주: *케이블 및 설치판 포함 중량

JREMO 10K 회로도



주 : 특정 차용 JREMO 10K M 회로도는 QR CODE 참조



JREMO 10K 악세서리



설치판



충격방지 링



외부안테나



레인카바

JREMO 14K

수신기



(A/B/C/D/M/BB/CC)

- 크기 : 233 × 62 × 46mm
- 중량(건전지 포함): 약450gr
- IP 55

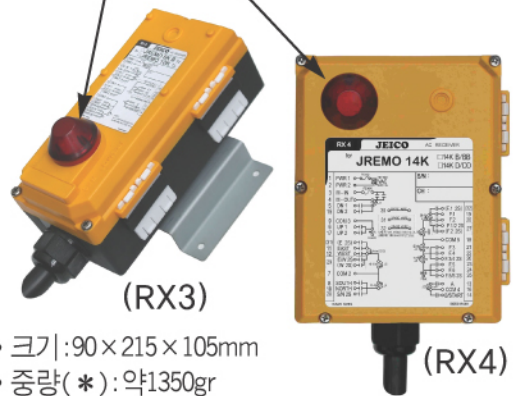
표준형

크립형

복동형

병렬형

무선운전표시램프



(RX3)

(RX4)

- 크기 : 90 × 215 × 105mm
- 중량(*): 약1350gr
- IP 66

- 크기 : 200 × 165 × 107mm
- 중량 : 약1220gr(케이블 제외)
- IP 65

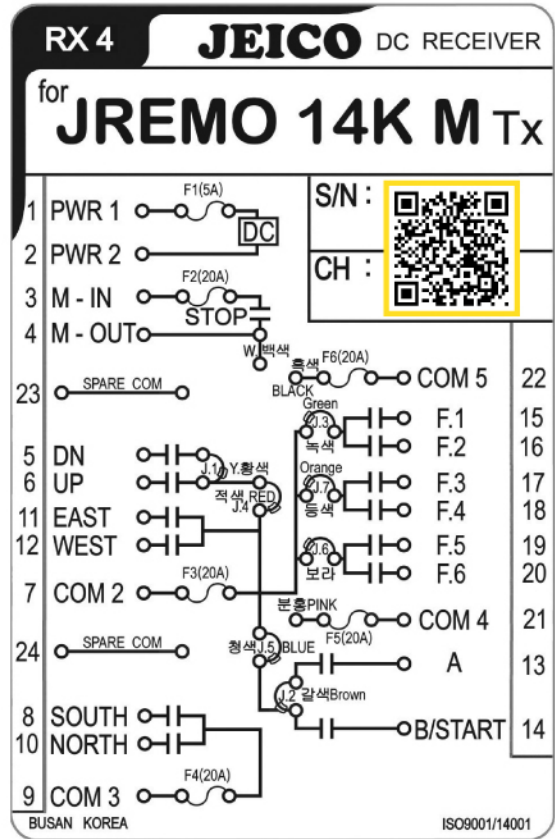
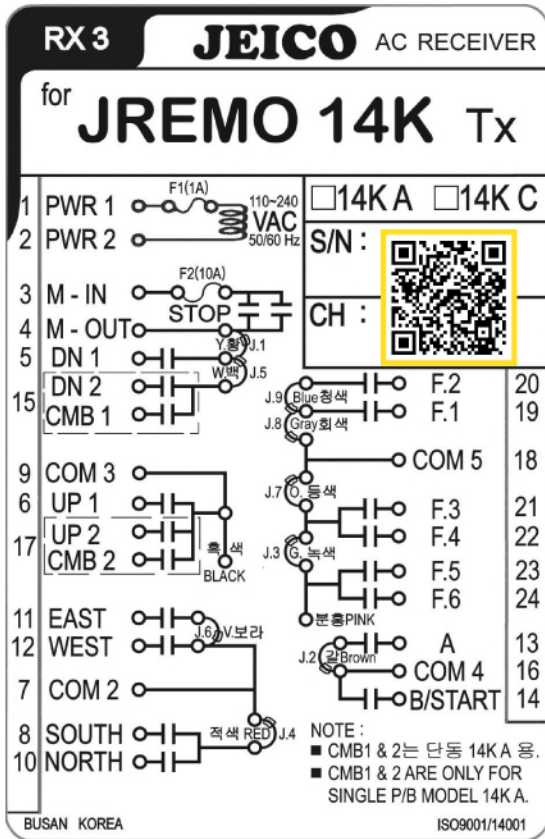
모델명	JREMO 14K
발전 형식	• P, L, L.
조작 버튼수	<ul style="list-style-type: none"> • 버섯형돌출비상 스위치 1개 • 기동버튼 1개 • 착탈식로타리 ON-OFF 안전키 1개 • 단복동 누름버튼 14개
수신기 제원	<ul style="list-style-type: none"> • AC 100~240V, 50/60Hz, DC 12~24V(OPT.~60V) • AC릴레이 250VAC/5A, DC릴레이 24VDC/15A • 단자번호표시 24C/30C 연결케이블 포함(약1.5m)
형식승인번호	KCC-CRM-JEI-JREMO-14K

특 장

- 자가진단 기능
- 비밀번호 기능
- MULTI 기능 회로
- 컴퓨터 관리 기능
- 방진 내열 내화확성 구조
- 병렬 운전 기능
- 착탈식 안전키 채용
- 현장 복사 기능
- 3중 안전 회로 및 구조

주: *케이블 및 설치판 포함 중량

JREMO 14K 회로도



주 : RX4용 JREMO 14K 복동(B/D) 회로도는 QR CODE 참조



JREMO 14K 악세서리



설치판



충격방지 링



외부안테나



레인카바

JREMO 2K



- 크기: 133 × 43 × 28mm
- 중량(건전지 포함): 약150gr
- IP 55

수신기



- (RX1)
- 크기: 90 × 110 × 105mm
 - 중량(*): 약650gr
 - IP 66

모델명	JREMO 2K
발진 형식	• P. L. L.
조작 버튼수	• 비상정지 또는 기동버튼 1개 • 마그네트 착탈식 안전키 1개 • 단복동 누름버튼 2개
수신기 제원	• AC 100~240V, 50/60Hz, DC 12~24V(OPT. ~60V) • 릴레이 250VAC/5A, 24VDC/5A • 진동방지좌, 색깔표시 9C 연결케이블 포함(약1.5m)
형식승인번호	KCC-CRM-JEI-JREMO-2K

특장

- 자가진단 기능
- 컴퓨터 기능 관리
- 착탈식 안전키 채용
- 방진 내열 내화확성 구조
- MULTI 기능 회로
- 병렬 운전 기능

주: *케이블 및 설치판 포함 중량

JREMO 2K 악세사리



외부안테나



레인/더스트 카바



설치판

F25-60K

수신기



무선운전표시램프

표준형

마그네트

비례제어



- 크기 : 220×110×90mm
- 중량(건전지 포함) : 약1,000gr

- 크기 : 315×230×115mm
- 중량 : 케이블 제외 약3000gr

모델명	F25-60K	
조작 버튼수	<ul style="list-style-type: none"> • 5단 조이스틱 2개 • 토글 스위치 4개 • 착탈식로타리 ON-OFF안전키 1개 	<ul style="list-style-type: none"> • 단동 누름버튼 6개 • 버섯형돌출비상 스위치 1개
형식승인번호	KCC-CRI-JEI-F25-60K	

특 장

- 자가진단 기능
- 대용량 수신 릴레이(10A)
- 착탈식 안전키 채용
- 비례 제어 기능(옵션)
- BYPASS EMS 및 NO/NC 기능
- 주파수간섭보정 기능
- 쌍둥이 복사 기능
- 방수(IP65)구조
- 제로 포인트 기능
- 혼(HORN) 내장
- 병렬 운전 기능
- 충격 방지구조
- 토글, 인칭, 인터록

REMOHAND® F25-60K 약세사리



세팅기



허리벨트



송신기 보호대



외부안테나

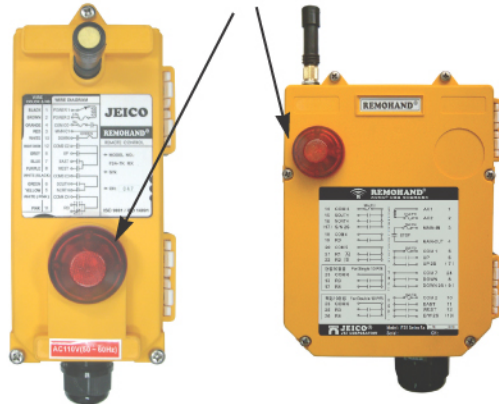
F25-7K



- 크기: 206 × 47 × 52mm
- 중량(건전지 포함): 약330gr

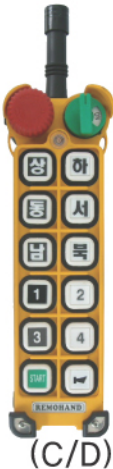
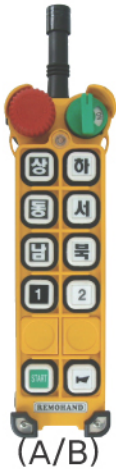
수신기

무선운전표시램프



- 크기: 185 × 85 × 125mm
- 중량(케이블제외): 약350gr
- 크기: 200 × 165 × 107mm
- 중량: 약1220gr(케이블 제외)

F25-810



- 크기: 233 × 47 × 52mm
- 중량(건전지 포함): 약365gr

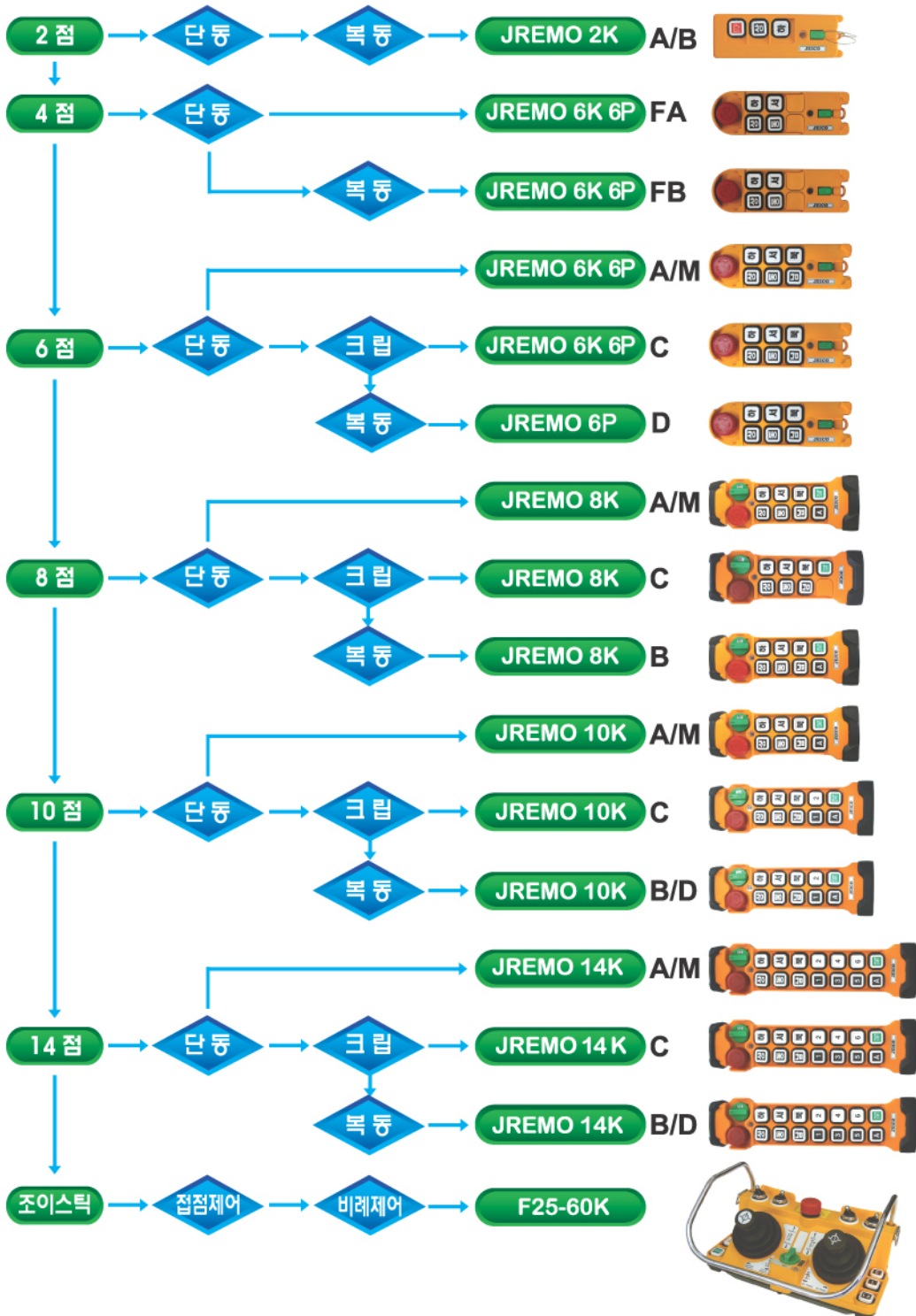
수신기

무선운전표시램프



- 크기: 200 × 165 × 107mm
- 중량: 약1220gr(케이블 제외)

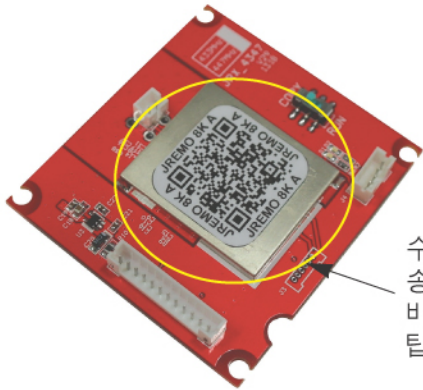
주: F25 Handy 모델의 회로도 등 제시 외 내용은 별도 문의



차별화된 JEICO 특징



지면에 비상버튼이 먼저 닿는 구조 및
어떠한 경우에도 지면에 조작버튼 닿지 않는 안전 구조



수신기에서 송신기로 바로복사기능 탑재(세계최초)



무선운전표시램프



진동 흡수판

제이코[®]
만의 기술

- 인체공학적 3중 안전설계
- 현장 바로 복사 기능
- 무선 운전 표시 램프 장착
- 쌍동이 기능, 복사 이식 기능
- I.D.CODE, 주파수, 기능 등 동기화
- 비례제어 기능
- 충격 · 진동 흡수기능
- 다단, 인칭, 가속, 토글 등 부가 기능
- 다중 대응 기능
- 컴퓨터 관리 기능 등 차세대 제어기

본사 · 공장



JEICO[®]

우614-865 부산시 진구 서전로 37번길 20
<http://www.jeico.com>
 E-mail: jeicorp@kita.net
 TEL: (051)818-7727
 FAX: (051)804-2150

JREMO

AGENT