

**JEICO.com**



**JEICO**® is the name of industrial radio remote controller  
Learn more at [www.jeico.com](http://www.jeico.com) or contact a jeico representative to get info.

**JEICO**®

# CEO Message

(주)제이코는 산업용 무선 리모컨 전문제조업체로서, 천장 및 타워 크레인, 호이스트, 윈치, 엘리베이터 등의 무선 원격 제어분야 연구와 생산에 특화된 전문기술 업체입니다.

꾸준한 연구와 앞서가는 기술력으로 다양한 시리즈와 신제품을 내놓고 있으며 정부에서도 이를 인정, 벤처기업으로 등록하게 되었습니다. 또한 기업부설연구소도 정식 등록이 되어 심화 연구에 더욱 박차를 가할 수 있는 기초를 마련해 나가고 있습니다.

현장의 편의를 위한 원거리 조종에서부터 안전상 무선 조종이 필요한 산업용 크레인과 철강 발전소를 비롯한 각종 산업현장에 이르기까지 모든 분야에서 이런 기술력을 인정받고 있습니다. 특히 방폭 지역에서 필요한 무선 리모컨을 국내 최초로 개발하면서 본질안전방폭 제품으로의 인증획득은 당사의 자량이 아닐수 없습니다. 무선 리모컨을 제어할 수 있는 프로그램에서부터 핵심 RF 기술까지 모두 자체 기술로 개발된 저희의 제품은 현장에서 응답성이 좋고 불량율이 낮은 제품으로 각광을 받고 있습니다.

저희는 산업용 무선제어 분야에서 세계 어떤 기업과 기술 경쟁을 해도, 뒤처지지 않을 수 있다는 자부심과 소신을 갖고, 이 분야에 몸담아 왔습니다. 앞으로도 첨단 기술력을 바탕으로 21세기 산업용 무선 제어 관련 산업 분야에 선두 주자의 길을 걸어 나갈 것입니다.



(주)제이코 대표 변 도 우

# History

- 2003** ..... 08 제이코, 개인 제조업으로 등록  
10 대만 LEE's HI-TECH 해외 기술 제휴
- 2005** ..... 01 품질에 관한 ISO 9001 획득
- 2007** ..... 01 환경에 관한 ISO 14001 획득  
02 전국 9지역 제이코 대리점 협약  
10 2007 베트남 국제 산업박람회 참가
- 2012** ..... 11 제이코 서울A/S센터 설립
- 2013** ..... 05 2013 BUTECH 국제기계대전 전시회 참가  
07 주식회사 제이코 법인으로 전환  
07 신제품 런칭 & 제품무선인증 (MIC LPD1 4종, LARN 3종)  
09 기업부설연구소 인증  
10 벤처기업 인증  
12 실용신안 등록 (제20-0470404호)
- 2014** ..... 04 2014 SIMTOS 국제 박람회 참가  
09 국내유일 산업용리모컨 본질안전 방폭 인증서 (Ex ib IIC T4) 획득
- 2015** ..... 08 제품 (JREMO 8K, JREMO 10K) CE mark 획득  
11 2015 이란&터키 시장개척단 선정 및 참가  
12 이란 및 터키 첫 직수출 성과
- 2016** ..... 04 제 15회 G-Fair 동경 한국상품 전시&상담회 참가  
07 제이코 신사옥 매입확장 이전  
10 이란업체와 제이코 테헤란 현지대리점 협약  
10 이란(테헤란) 국제 기계박람회 참가  
11 제품 (JREMO 6K, JREMO 14K) CE mark 획득  
12 2016 베트남 시장개척단 선정 및 참가
- 2017** ..... 03 일학습병행제(산학일체형 도제학교)사업 시행  
03 제품 (JREMO 3K, JREMO6K+) CE mark 및 RoSH 획득  
04 2017 부산시 유럽기계무역사절단 선정 및 참가  
06 2017 부산시 CIS 무역사절단 선정 및 참가  
07 산업장비용 무선 리모컨 디자인 특허 등록 (30-0918780)



### 산업용 무선리모컨은

기존 산업현장에서 사용되었던 불편하고 비능률적이었던 유선컨트롤 방식에서 벗어나 공장의 크레인&호이스트, 윈치, 엘리베이터 등 전기전자 자동제어로 작동하는 산업 기기에 응용, 설치함으로써 공장 자동화 및 각종 시스템을 무선으로 컨트롤 할 수 있는 합리적인 제품입니다.



제이코는 자체 생산시스템을 구축하고 제품의 기획에서 설계, 제작공정에 이르기까지 불량률이 없는 완벽하고 안정적인 산업용 기기 리모컨을 생산하고 있습니다.

# JEICO Photo's in Full angle



## JREMO 3K

- 비상스위치
- 안전기동방식
- 단복동버튼
- ONE TOUCH 동기화

## JREMO 4L

- 비상스위치
- 안전기동방식
- 단복동버튼
- 가변제어용
- ONE TOUCH 동기화

## JREMO 6K

- 비상스위치
- 안전기동방식
- 단복동버튼
- ONE TOUCH 동기화

## JREMO 6K+

- 비상스위치
- 안전기동방식
- 단복동버튼
- 7(6 + 1)버튼 및 부가기능
- ONE TOUCH 동기화

## JREMO 8K

- 비상스위치
- 안전기동방식
- 단복동버튼
- ONE TOUCH 동기화
- 조명 등 부가기능

## JREMO 10K

- 비상스위치
- 안전기동방식
- 단복동버튼
- ONE TOUCH 동기화
- 연단동 및 조명 등 부가기능

## JREMO 10EX

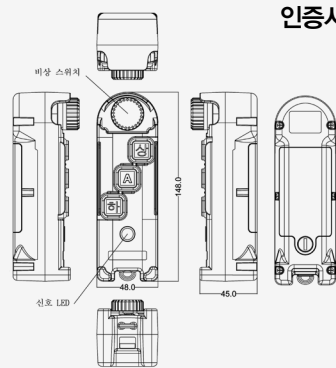
- 방폭등급 : Ex ib IIC T4
- 형식승인번호 : MAIP-CRM-JEJ-JREMO-10EX
- 방폭인증번호 : 14-KB2BO-0403X

## JREMO 14K

- 비상스위치
- 안전기동방식
- 단복동버튼
- ONE TOUCH 동기화
- 복수운전기능 등 다 부가기능

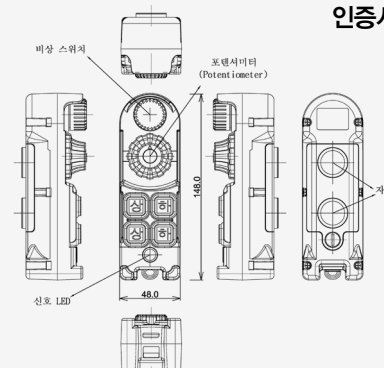
# JREMO 3K

재질 Nylon Fiber  
 색상 노랑색(상부), 검정색(하부)  
 무게 건전지 포함 약 185 Gr  
 보호 등급 IP55



# JREMO 4L

재질 Nylon Fiber  
 색상 노랑색(상부), 검정색(하부)  
 무게 건전지 포함 약 205 Gr  
 보호 등급 IP55



버튼형식에 따른 JREMO 3K 분류	
모델명	버튼 형식
JREMO 3K A	단동 3점
JREMO 3K C	2복동 3점

적용 수신기 : JREMO RX 2  
 수신기 전압 : AC (110~220V)  
 옵션 : AC48V, AC380V, DC12~40(24~60)V

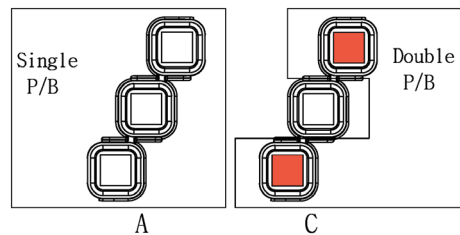
모델	JREMO 3K
형식	P. L. L
전원	AA 1.5V 건전지 x 2 EA
주파수	173MHz (35CH), 433MHz (70CH), 447MHz (32CH), 429MHz (40CH)

버튼형식에 따른 JREMO 4L 분류	
모델명	버튼 형식
JREMO 4L A	표준 단동 4점
JREMO 4L B	복동 4점
JREMO 4L C	상하크립 4점

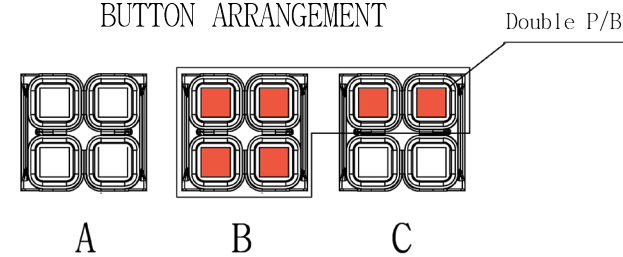
적용 수신기 : JREMO RX 2  
 수신기 전압 : AC (110~220V)  
 옵션 : AC48V, AC380V, DC12~40(24~60)V

모델	JREMO 4L
형식	P. L. L
전원	리튬이온 충전지
주파수	173MHz (35CH), 447MHz (32CH)

BUTTON ARRANGEMENT

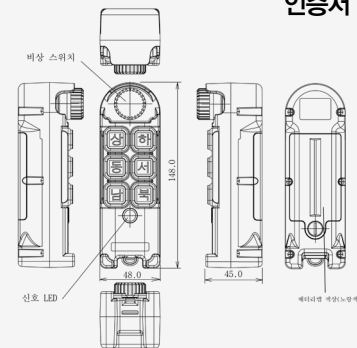


BUTTON ARRANGEMENT



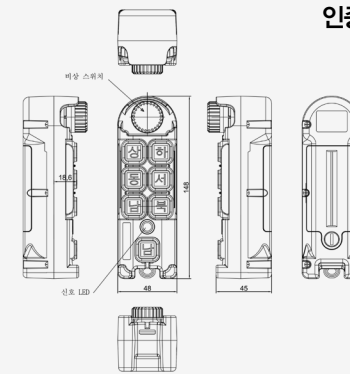
# JREMO 6K

재질 Nylon Fiber  
 색상 노랑색(상부), 검정색(하부)  
 무게 건전지 포함 약 185 Gr  
 보호 등급 IP55



# JREMO 6K+

재질 Nylon Fiber  
 색상 노랑색(상부), 검정색(하부)  
 무게 건전지 포함 약 185 Gr  
 보호 등급 IP55

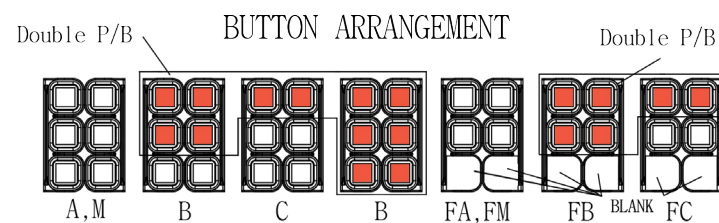


### 버튼형식에 따른 JREMO 6K 분류

모델명	버튼 형식
JREMO 6K A	크레인용 단동 6점
JREMO 6K B	크레인용 4,6복동 6점
JREMO 6K C	크레인용 상하크립 6점
JREMO 6K M	DC용 특장차 단동 6점
JREMO 6K FA	호이스트용 단동 4점
JREMO 6K FB	호이스트용 복동 4점
JREMO 6K FC	호이스트용 상하크립 4점
JREMO 6K FM	DC용 특장차 단동 4점

모델	JREMO 6K
형식	P. L. L
전원	AA 1.5V 건전지 x 2 EA
주파수	173MHz (35CH), 433MHz (70CH), 447MHz (32CH)

적용 수신기 : JREMO RX 2  
 수신기 전압 : AC (110~220V)  
 옵션 : AC48V, AC380V, DC12~40(24~60)V

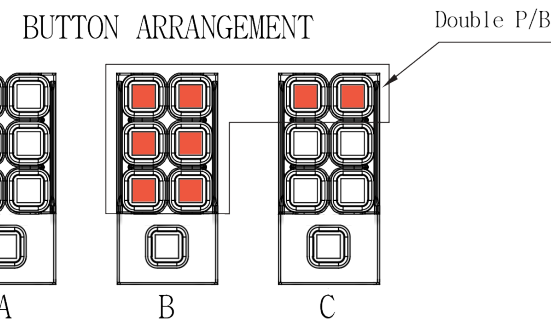


### 버튼형식에 따른 JREMO 6K+ 분류

모델명	버튼 형식
JREMO 6K+ A	크레인용 단동 7점
JREMO 6K+ B	크레인용 4,6복동 7점
JREMO 6K+ C	크레인용 상하크립 7점

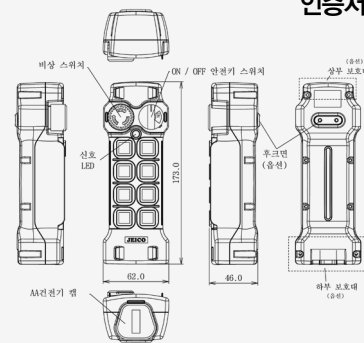
모델	JREMO 6K+
형식	P. L. L
전원	AA 1.5V 건전지 X 2 EA
주파수	173MHz (35CH), 433MHz (70CH), 447MHz (32CH), 429MHz (40CH)

적용수신기 : JREMO RX 3  
 수신기 전압 : AC (110~220V)  
 옵션 : AC48V, AC380V, DC12~40(24~60)V



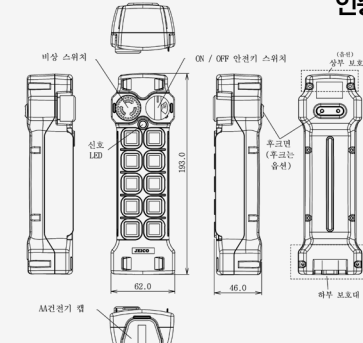
# JREMO 8K

재 질 Nylon Fiber  
 색 상 노랑색(상부), 검정색(하부)  
 무 게 건전지 포함 약 355 Gr  
 보호 등급 IP55



# JREMO 10K

재 질 Nylon Fiber  
 색 상 노랑색(상부), 검정색(하부)  
 무 게 건전지 포함 약 395 Gr  
 보호 등급 IP55



### 버튼형식에 따른 JREMO 8K 분류

모델명	버튼 형식
JREMO 8K A	크레인용 단동 8점
JREMO 8K B	크레인용 6복동 8점
JREMO 8K C	상하크립 2복동 8점
JREMO 8K M	특장차용 단동 8점

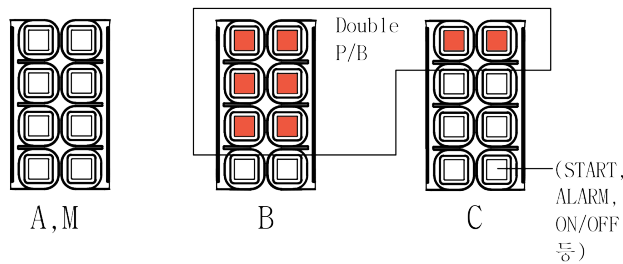
적용 수신기 : A,C : JREMO RX 2 / B,M : JREMO RX 3  
 수신기 전압 : AC (110~220V)  
 옵션 : AC48V, AC380V, DC12~40(24~60)V

### 모델 JREMO 8K

형식	P. L. L
전원	AA 1.5V 건전지 x 4 EA
주파수	173MHz (35CH), 433MHz (70CH), 447MHz (32CH), 429MHz (40CH)



### BUTTON ARRANGEMENT



### 버튼형식에 따른 JREMO 10K 분류

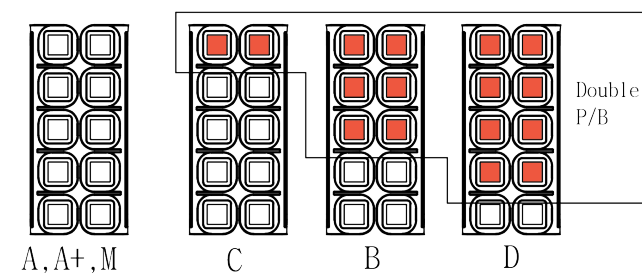
모델명	버튼 형식
JREMO 10K A	크레인용 단동 10점
JREMO 10K A+	크레인용 단동 10점
JREMO 10K B	크레인용 6복동 10점
JREMO 10K C	크레인용 2복동 10점
JREMO 10K D	크레인용 8복동 10점
JREMO 10K M	특장차용 단동 10점

적용 수신기 : JREMO RX 3 / A+는 JREMO RX 2  
 수신기 전압 : AC (110~220V)  
 옵션 : AC48V, AC380V, DC12~40(24~60)V

### 모델 JREMO 10K

형식	P. L. L
전원	AA 1.5V 건전지 x 4 EA
주파수	173MHz (35CH), 433MHz (70CH), 447MHz (32CH), 429MHz (40CH)

### BUTTON ARRANGEMENT





## JREMO 10EX

방폭리모컨

**재 질** ANTISTATIC ABS  
**색 상** 검정색(상부), 검정색(하부)  
**무 게** 건전지 포함 약 395 Gr  
**보호 등급** IP55

**인증서**

## JREMO 14K

**재 질** Nylon Fiber  
**색 상** 노랑색(상부), 검정색(하부)  
**무 게** 건전지 포함 약 450 Gr  
**보호 등급** IP55

**인증서**

버튼형식에 따른 JREMO 10EX 분류	
모델명	버튼 형식
JREMO 10EX A	크레인용 단동 10점
JREMO 10EX A+	크레인용 단동 10점
JREMO 10EX B	크레인용 6복동 10점
JREMO 10EX C	크레인용 2복동 10점
JREMO 10EX D	크레인용 8복동 10점

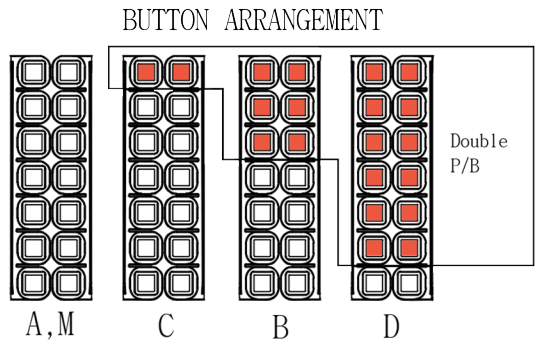
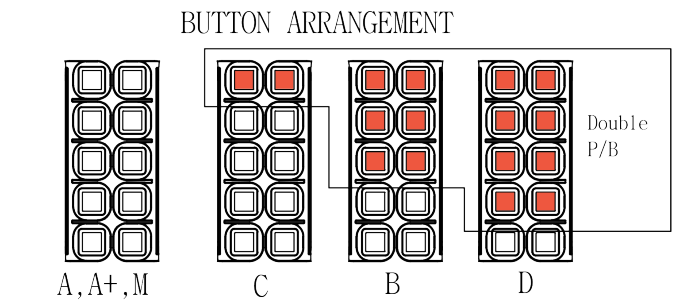
적용 수신기 : JREMO RX 3 / JREMO RX-EX (방폭수신함)  
 수신기 전압 : AC (110~220V)  
 옵션 : AC48V, AC380V, DC12~40(24~60)V

<b>모델</b>	JREMO 10EX
<b>형식</b>	P.L.L
<b>전원</b>	AA 1.5V 건전지 x 4 EA
<b>주파수</b>	447.6 ~ 447.9875MHz (32CH)

버튼형식에 따른 JREMO 14K 분류	
모델명	버튼 형식
JREMO 14K A	크레인용 단동 14점
JREMO 14K B	크레인용 6복동 14점
JREMO 14K C	크레인용 2복동 14점
JREMO 14K D	크레인용 12복동 14점
JREMO 14K M	특장차용 단동 14점

적용 수신기 : A,C : JREMO RX 3 / B,D,M : JREMO RX 4  
 수신기 전압 : AC (110~220V)  
 옵션 : AC48V, AC380V, DC12~40(24~60)V

<b>모델</b>	JREMO 14K
<b>형식</b>	P.L.L
<b>전원</b>	AA 1.5V 건전지 x 4 EA
<b>주파수</b>	173MHz (35CH), 433MHz (70CH), 447MHz (32CH), 429MHz (40CH)





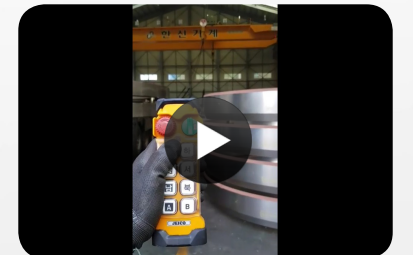
Industrial radio remote controls, which are essential in dangerous work sites or controlling huge machines, require high technology for safety, as well as the convenience of the users.  
JEICO stands out with the best product quality and leading-edge technology.



▶ 제이코 홍보영상 (아시아 경제TV) [https://youtu.be/8yU\\_OzBv5JU](https://youtu.be/8yU_OzBv5JU)



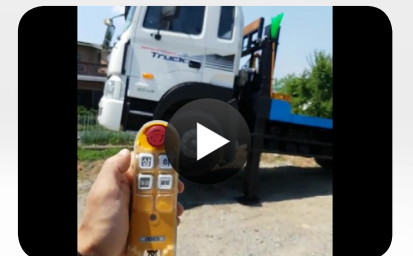
▶ 제이코 모바일 카탈로그 <https://makevu.me/bbf3342f39>



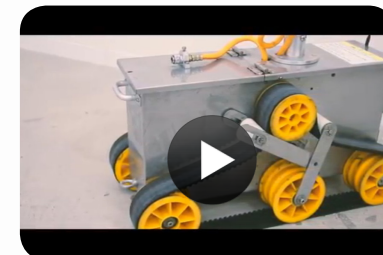
▶ 크레인컨트롤 (JREMO 8K) [https://youtu.be/B\\_Qn\\_kyBVXo](https://youtu.be/B_Qn_kyBVXo)



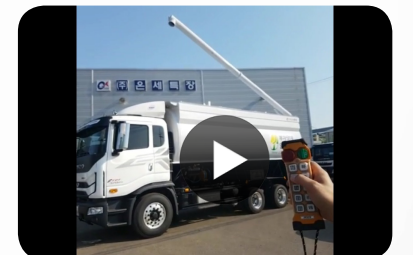
▶ 원바디 트럭 (JREMO 6K) [https://youtu.be/\\_-7zdoBwhEs](https://youtu.be/_-7zdoBwhEs)



▶ 셀프로더 트럭 (JREMO 6KFA) <https://youtu.be/NN9sVFeXAWI>



▶ 스마트 방제기 (JREMO 4L) <https://youtu.be/Dw2GZYn6YLY>



▶ 사료차 (JREMO 10K) <https://youtu.be/GKct8bjzLc>

## WE MAKE REMOTE THAT IS AWESOME

제이코는 산업용 무선리모컨의 대명사입니다.

**JEICO®**



부산시 동구 초량로 94-1 J빌딩 (우)48805  
Tel. 051-818-7727 Fax. 051-804-2150  
Email. jeicorp@kita.net  
Web. www.jeico.com

© Copyright 2018 JEICO All rights reserved.  
No part(s) of this work, nor of the information  
laid down herein and/or derivable herefrom and/or  
developed in connection herewith, may be reproduced  
or used in any form or by any means. Legal action will be  
taken against infringements.

본 내용은 제품의 품질 향상을 위하여 예고없이 변경될 수 있습니다.

