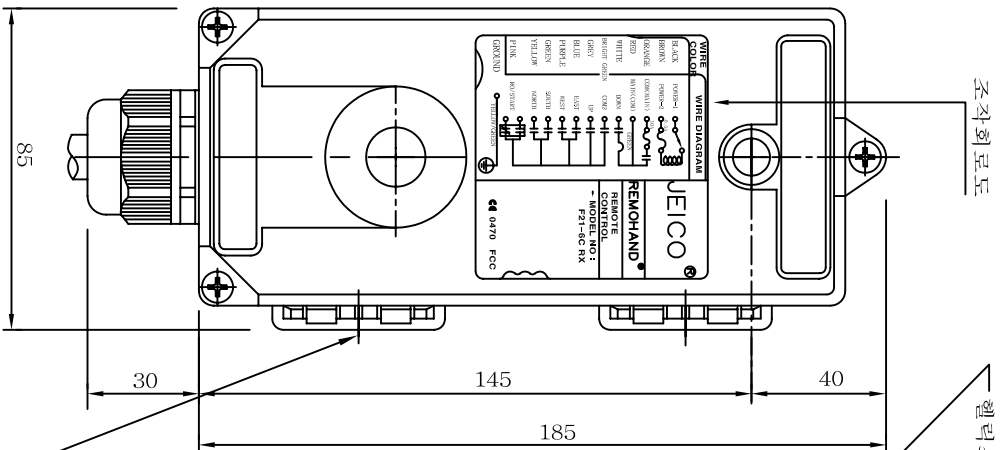


모델	리모웹드 F21-6C
형식	1:1 CRYSTAL 주파수 변환
전원	AA 1.5VDC x 2Ea
주파수	310.0325 - 321.5350 MHz 44Channels
MIC인증번호	R-LPD1-04-0100

송신기 재질 : Glass Fiber
 색상 : 주황색 (상부), 검정색 (하부)
 무게 : 건전지포함 약 320gr
 보호등급 : IP65

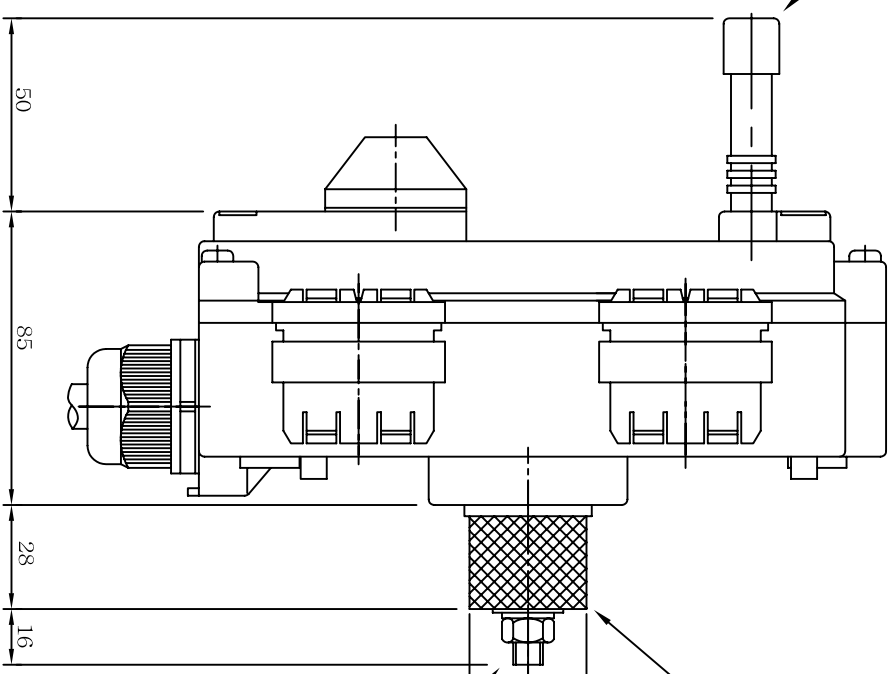
NO	DESCRIPTION	MAT'L	UNIT	REMARK
	JEICO JEI CORPORATION			
REMOHAND 송신기 외형도 F21-6C				
DATE	QUANTITY	SCALE	L/I, S&P	REMARK
2007/01/18		A4	PRODUCTION	
TITLE				DMG
REMOHAND 송신기 외형도 F21-6C				NO
DESIGN	CHECK'D	REVIEW'D	APPR'D	DMG
2007/01/18				NO
SIGN				JDF216C-1X0



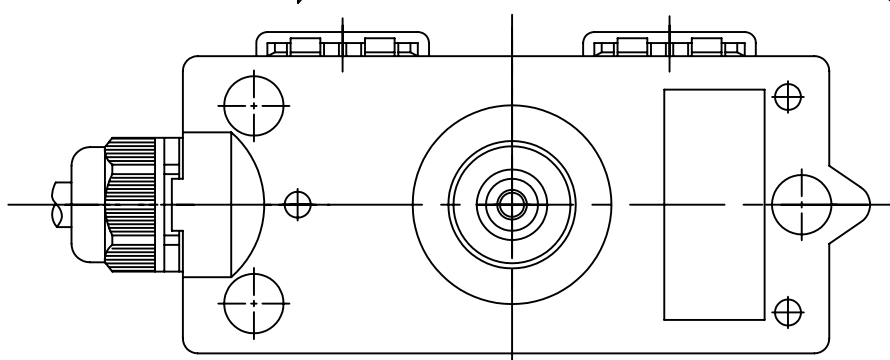
조각회로도

웰릭스안테나

슬라이드 커버



전동 및 충격방지 좌



모델	린모핸드 F21-6C RX	
전원	<input type="checkbox"/> 48/110VAC	<input type="checkbox"/> 110/220VAC
	<input type="checkbox"/> 48/220VAC	<input type="checkbox"/> 220/380VAC
	<input type="checkbox"/> DC12/24V	<input type="checkbox"/> 24/48VAC
출력릴레이	10A/250VAC	

재질 : Fiber Glass
 중량 : 550 g (케이블포함)
 색상 : 주황색(상부), 검정색(하부)
 보호등급 : IP65

NO	DESCRIPTION	MAT'L	DATE	REVISION	TOTAL	REMARK
	JEICO® JEI CORPORATION					
TITLE		수량	DATE	SCALE	SIZE	PRODUCTION
REMOHAND® 수신기외형도				1/2	A4	
F21-6C RX						
DRWING NO	CHECK'D	REVISED	APPR'D	DATE	NO	JDF216C-RX0
2007/01/18						