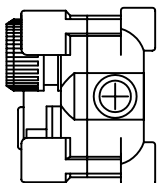


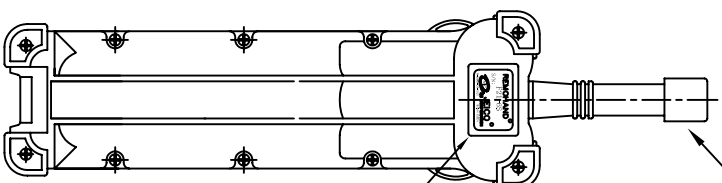
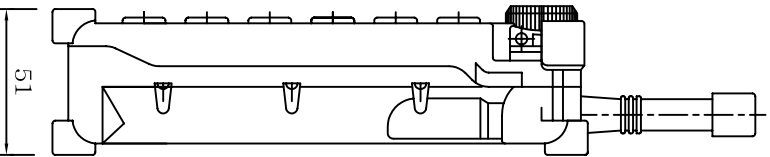
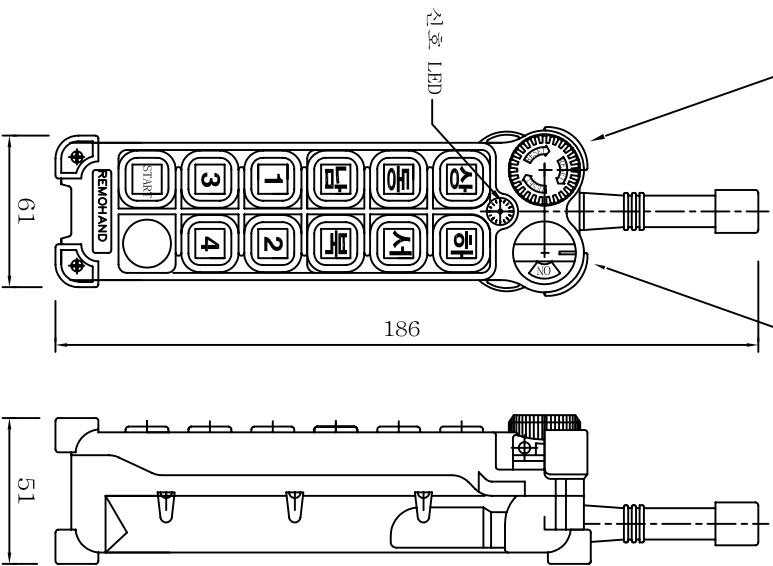
송신기 재질 : Glass Fiber
 색상 : 오렌지(상부), 검정색(하부)
 무게 : 건전지불포함 약 255 gr
 보호등급 : IP65

모델	리모핸드 F24-810
형식	1:1 CRYSTAL 주파수 변환
전원	AA 1.5VDC x 2Ea
주파수	310.3000 - 321.5350 MHz 43Channel's
MIC인증번호	R-LJPD1-05-0032



비상스위치

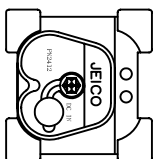
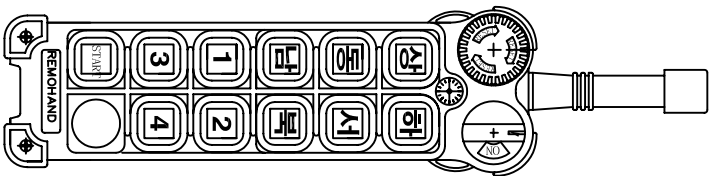
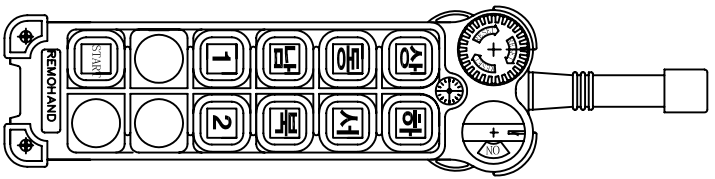
정지/기동/경보 안전키 스위치



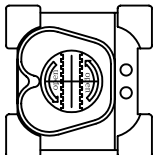
헬릭스 안테나

명판

송신기 형식

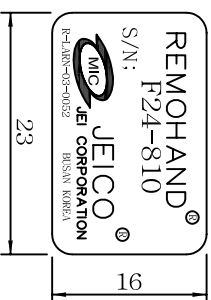


충진형



표준형

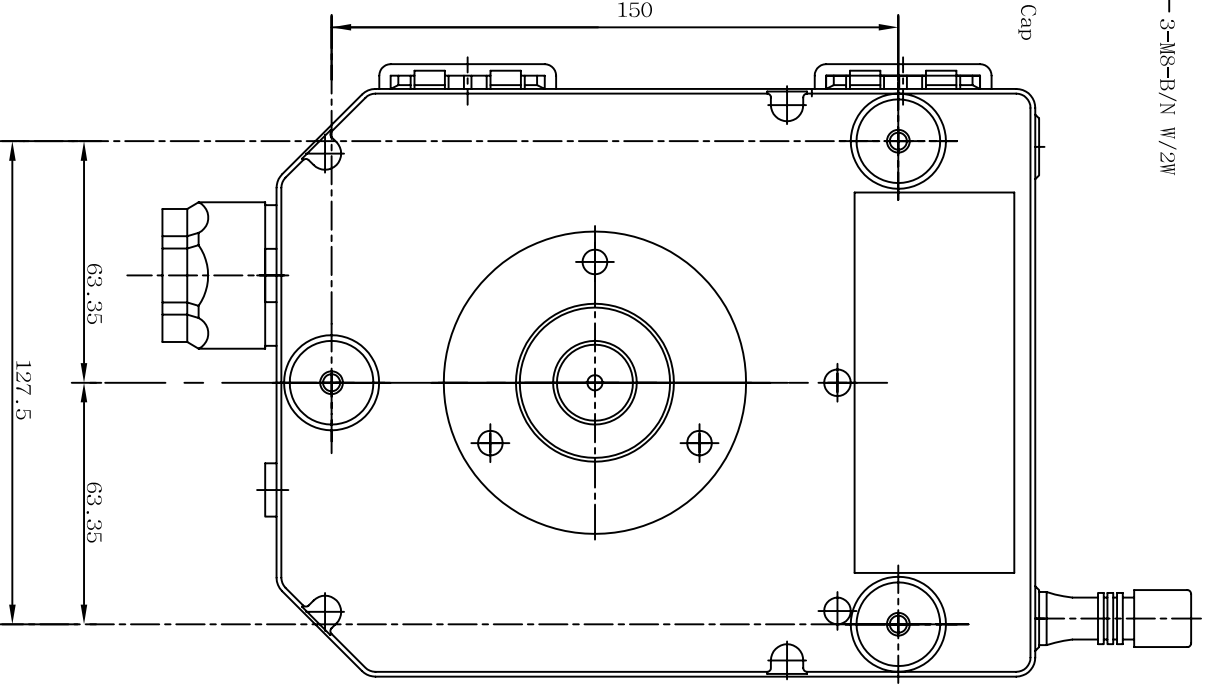
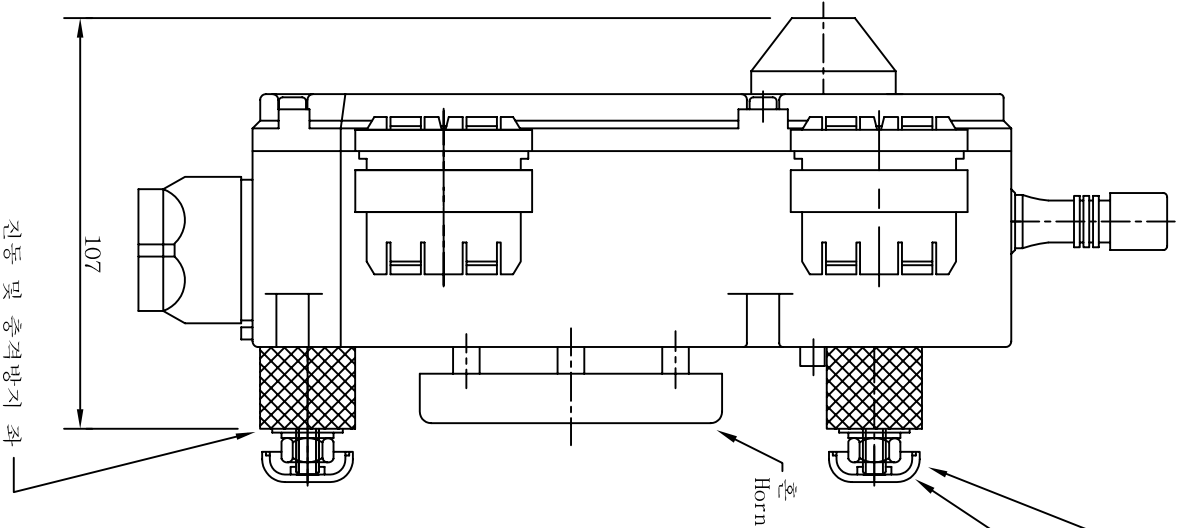
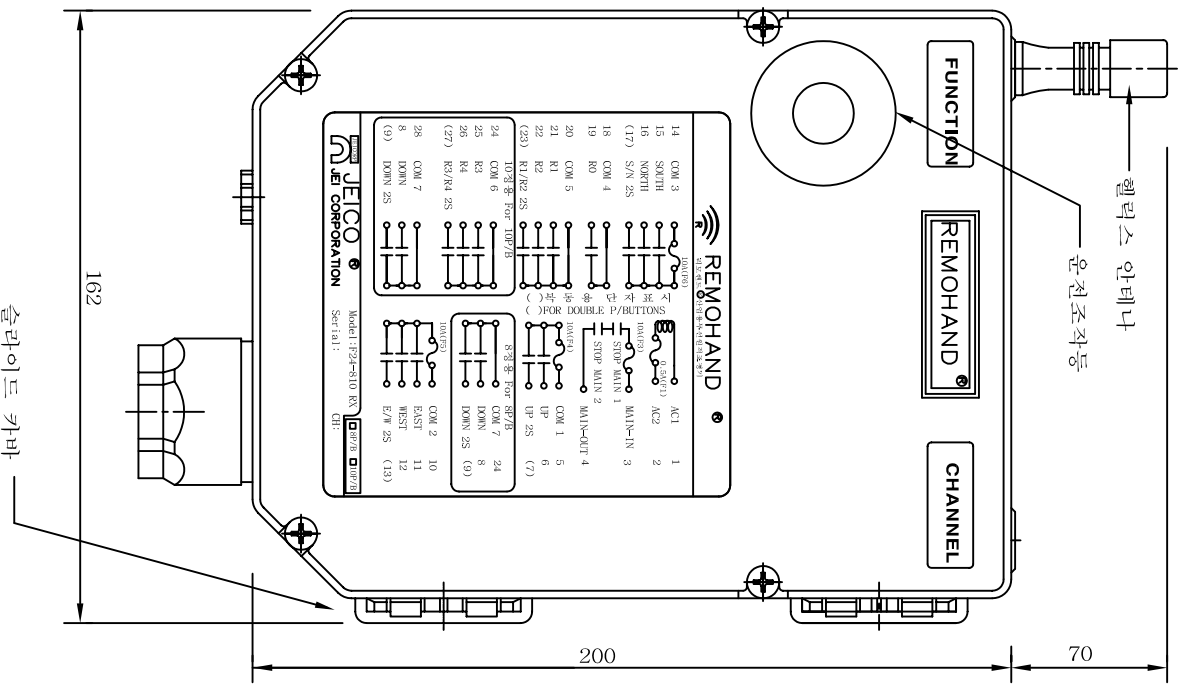
송신기 명판



23

16

NO	DESCRIPTION	MAT'L	QTY	TOTAL	REMARK
JEICO JEI CORPORATION					
REMOMHAND® 송신기 외형도 F24-810					
DRAWN	CHECK'D	REVIEW'D	APPR'D	DATE	NO.
SINNING	2007/01/18			2007/01/18	JDF2481-1X0



모델	리모컨 F24-810 RX
전원	<input type="checkbox"/> 48/110/220VAC <input type="checkbox"/> 110/220/380VAC
출력 릴레이	<input type="checkbox"/> DC14 - 40V <input type="checkbox"/> 10A/250VAC

재질 : Fiber glass
 중량 : 1220 gr. (케이블포함)
 색상 : 노랑색(상부), 검정색(하부)
 보호등급 : IP65

NO	DESCRIPTION	MAT'L	UNIT	QUANTITY	TOTAL QUANTITY	REMARK
	JEICO JEI CORPORATION					
수신기 외형도						
F24-810 RX						
SCALE 1/2						
DIMG NO. 144						
PRODUCTION DIMENSION						
DRAWN REMOHAND						
CHECK'D						
REVISED						
APPR'D						
DATE 2007/01/18						
DIMG NO. JDF2481-RX0						