

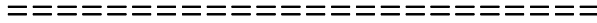


**REMOTE CONTROL**  
**F25-7K/F25-810**  
사용 설명서

**Rev. 1**



# 품 질 보 증



본 **REMOHAND**<sup>®</sup> 제품은 유자격자가 설치 및 시운전하여야 하며

(납품일, 설치일, 검사일)로부터 1년간 보증 수리를 한다.

단, 부주의한 파손 또는 불합리한 설치 운영, 천재지변 등 불가항력 등으로

발생하는 보수 수리의 경우 품질보증에서 제외한다.

<b>REMOHAND</b> <sup>®</sup> INDUSTRIAL REMOTE CONTROLLER			
MODEL			
Serial No.			
Channel No.			
Lot No.			

## 제 1 장 사용에 앞서

### 1.1. 공지

- ◎본 메뉴얼은 리모컨드 F25-7K 및 F25-810용 입니다.
- ◎본 기기를 설치 및 운전하기 전에 반드시 본 메뉴얼을 숙지하십시오.
- ◎본 기기는 고기능 High-Tech 구조로 되어 있으므로 특히 설치 전 본 메뉴얼을 완전히 숙지하십시오.
- ◎숙련된 허가권 자 외에는 본 기기를 분해하지 마십시오. 고장의 원인이 될 수 있습니다.
- ◎본 메뉴얼은 참고용입니다. 메뉴얼 상에 없는 것에 대하여는 가까운 대리점이나 구입처에 문의하십시오.
- ◎본 기기는 공장 출하 시 엄격한 시험검사를 필요하였으며 출하 전에 다시 한번 기능검사 합격한 제품입니다만 위험한 사태나 기기 손상이 우려되는 장소에서는 사용하지 마십시오.
- ◎본 기기를 사용하고 난 후에는 기계(예:호이스트)의 주 전원을 끄시고, 본 기기 수신기 전원이 차단되었음을 확인하시고 리모콘(발신기)의 키를 본체로부터 분리, 떼어 내어 안전에 만전을 기합니다.
- ◎본 기기 리모콘을 사용하지 않을 경우 안전한 장소에 보관하여 사용자 외에는 사용할 수 없도록 하며, 보관 중 및 비 사용 중 리모콘 버튼이 임의로 눌러지지 않도록 하여 미연의 사고를 방지하십시오.
- ◎기계(예:호이스트)에는 반드시 주 전원 릴레이, 리미트 스위치, 및 기타 안전장치가 있어야 합니다.
- ◎본 기기 접지(GND)는 반드시 기계(예:호이스트)의 금속부와 연결하여 전기충격을 방지하도록 합니다.
- ◎번개나 전파나 전기간섭이 심한 경우에는 사용을 중지하십시오.
- ◎본 기기의 리모콘 및 수신기 전원이 올바른지 확인하십시오.
- ◎본 기기의 설치 및 유지보수 등의 경우에는 반드시 기계(예:호이스트)의 주 전원을 끄고 하시어 안전 및 전기충격 등을 방지하여 주십시오.
- ◎본 기기는 많은 특허를 보유하고 있는 제품입니다. 사전 허락 없이 도용할 수 없습니다.
- ◎본 메뉴얼은 더 나은 내용을 위해 사전 공지 없이 갱신 할 수 있으며, 필요할 경우 본 기기의 구성품을 임의 추가 또는 변경하여 기능 추가 또는 개선, 변경할 수 있습니다.

## 1.2. 일반주의사항

- ☆무선원격제어 운전은 그 자체가 고기능 및 위험을 수반함으로 특별히 주의를 요합니다. 그러므로 본 기기를 운전하는 운전자는 반드시 리모컨으로부터 훈련되고 숙련된 자로 정하여야 합니다.
- ☆본 기기 운전자는 육체적으로 신체적으로 건강한 자로 하여야 특히 안전에 대하여 신속하고도 올바른 결정을 할 수가 있습니다.
- ☆비록 본 기기 리모컨이 내구성이 있고 기후보호기종이나 충격, 압력, 눈, 비 등에 노출되지 않도록 하십시오.
- ☆운전 중 본 리모컨 건전지 용량이 충분치 않을 경우엔, 반드시 LR6 1.5V Alkaline AA 건전지 4개를 새것으로 모두 교체하여 주십시오. 본 기기는 자가 진단 기능이 있습니다. 관련 항목을 참고하십시오.
- ☆건전지 교체 시 새것과 사용중인 것을 병용하여 사용하시면 고장의 원인이 될 수 있으며 이에 따른 고장은 무상 서비스가 불가능합니다.
- ☆충전용 건전지는 AA Ni-MH 1.2V x 4개로 사용하여 주십시오.
- ☆만약 전파 간섭이나 장애가 심하게 일어 날 경우에는 즉시 사용을 중지하십시오.
- ☆본 기기를 장기간 사용하지 않을 경우에는 리모컨의 건전지를 빼내어 주십시오.
- ☆긴급사태의 경우에는 반드시 다음 긴급조치요령을 따르십시오.

## 1.3 긴급조치요령

본 REMOHAND 제품은 여러 다른 유형의 긴급사태에 대하여 보호 되도록 설계되어 있습니다. 수만의 안전 I.D.코드, 자동 보정, 자가진단, 등의 첨단 기능 및 특히 외부로부터의 전압서지(voltage surge)나 간섭 등에 대하여 보호하는 별도 격리회로를 채택하고 있습니다. 그러므로 대부분의 경우에는 자체해결이 되나 그렇지 않을 경우에는 안전을 위해 즉시 사용을 중지하셔야 합니다. 이 경우나 긴급 시 다음과 같은 요령으로 조치 후 가까운 대리점이나 구입처에 문의하시어 긴급서비스를 받으십시오.

1. 리모컨 상단 적색 STOP(긴급정지버튼)을 누르십시오.
2. 로타리키를 OFF하십시오
3. 기계(예:호이스트)의 주 전원을 끄십시오.
4. 가까운 대리점이나 구입처에 사유를 질의하십시오.

## 제 2 장 리모핸드 제원

### 2.1. 공 통 제 원

- 주파수 범위 : 447.6 ~ 447.9875 MHz
- Gain (dBi) :  $\geq 1.5$
- I.D. Code : 4억2천 이상( 공장 설정. 중복 없음)
- 온도 :  $-20\text{ }^{\circ}\text{C} \sim +60\text{ }^{\circ}\text{C}$
- 구조 : Glass-Fiber
- 보호등급 : IP55

### 2.2 리모콘(Transmitter) 제원 (F25-7K/F25-810)

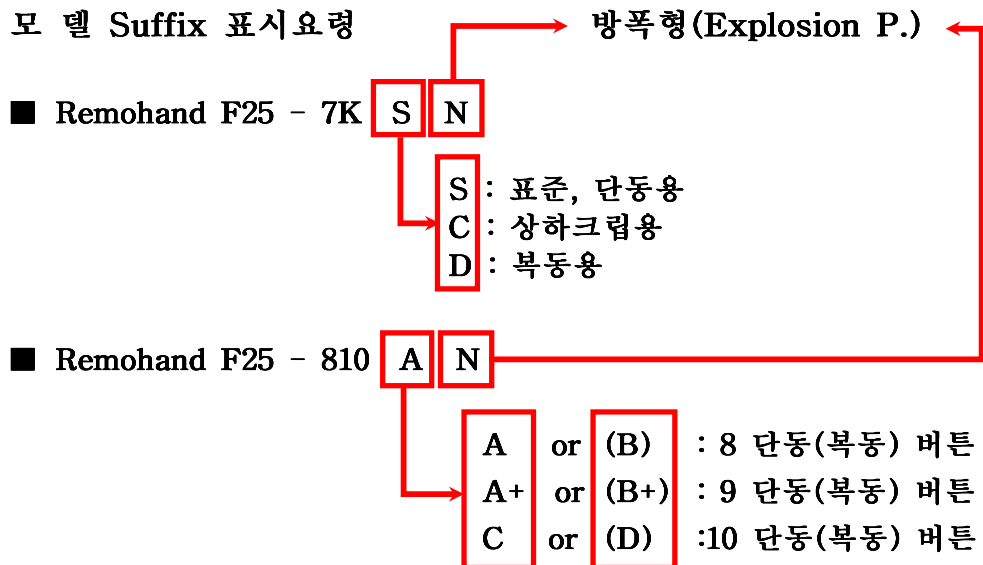
- 전원 : 4 x 1.5 V 알카라인 건전지 ( LR6 AA 사이즈)
- 출력 :  $\leq 5\text{mW}$
- 형식 : Push Button Type
- 크기 : 206/233/ x 47 x 52 mm (L x W x H)
- 중량 : 약 310/365 gr. (건전지 포함)
- 구성 : 비상버튼1, 안전키1, 단복동버튼7/12 (시작버튼1 포함)

### 2.3 수신기(Receiver) 제원

	소형수신기(F25-7K Rx)	대형수신기(F25-7K/810 Rx)
전 원	AC24/48V, AC48/110V AC48/220V, AC220/380V DC 14~40V	AC24/42/230V, AC48/110/220V AC110/220/380V, AC48/220/380V DC 14~40V
릴 레 이	5A/250VAC, 8A/30VDC	5A/250VAC, 8A/30VDC
크기, mm	185(L) x 85(W) x 125(H)	210(L) x 125(W) x 160(H)
중 량	약 550 grams(케이블제외)	약 1,250 grams(케이블제외)
형 식	운전램프 표시 형식	운전램프 표시 형식 (및 자체 혼 형식)

주 : F25-7K 단동 및 상하크립은 소형수신기, 복동은 대형 수신기 사용.

### 2.4 모 델 Suffix 표시요령



### 제 3 장 F25-7K 표준 구성 (Standard Set)

리모핸드 F25-7K 표준 구성 품은 운전자가 조작하는 리모콘(송신기) 1대와 기계 조작 패널과 함께 설치될 수신기 1대를 셀으로 하며 다음과 같습니다.



3-1 표준 품 셀

표준소형  
(단동 및 상하크리용)

표준대형  
(복동용)

리모콘 1대

수신기 1대

### 3-2 치수 및 중량

	리모콘(송신기)	수신기	
		표준 소형	표준 대형
중량 (*)	약 310 gr.	약 550 gr.	약 1,250 gr.
치수(L x W x H), mm	206 x 47 x 52	185 x 85 x 125	210 x 125 x 160
보호 등급 및 온도	IP 55, -10 ~ +50℃		
케이스 구조	Glass-Fiber		

주 : 중량(\*) 중 리모콘은 건전지포함, 수신기는 케이블 불포함 표시.

### 3-3 리모콘(송신기) 외관

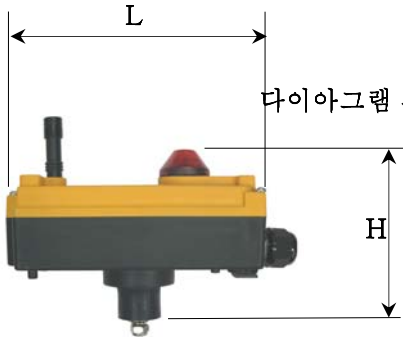


리모콘 명판 (후면에 부착)



- 안테나
- 로타리 안전키
- 비상정지(EMS)
- 조작표시LED
- 조작버튼(7)
- 기동버튼
- 충격방지턱
- 전전지 쥘
- 걸이 띠

### 3-4 수신기 외관(표준소형)



다이아그램

진동방지설치좌 (수신기 후면)

운전 램프

칼라표시 케이블



- 안테나
- 슬라이딩 카바

### 3-5 수신기 외관(표준대형)





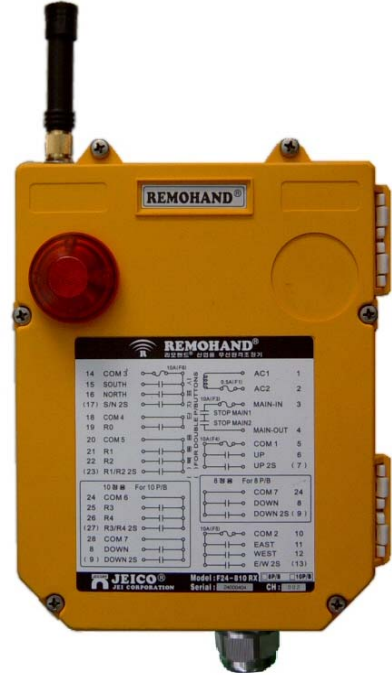
## 제 4 장 F25-810 표준 구성 (Standard Set)

리모핸드 F25-810 표준 구성 품은 운전자가 조작하는 리모콘(송신기) 1대와 기계 조작 패널과 함께 설치될 수신기 1대를 셀으로 하며 다음과 같습니다.

### 4-1 표준 품 셀



리모콘 1대



수신기 1대

### 4-2 치수 및 중량

	리모콘(송신기)	수신기
중량 (*)	약 365 gr.	약 1,250 gr.
치수(L x W x H), mm	233 x 47 x 51	210 x 125 x 160
보호 등급 및 온도	IP 65, -10 ~ +50℃	
케이스 구조	Glass-Fiber	

주 : 중량(\*) 중 리모콘은 건전지포함, 수신기는 케이블 불포함 표시.

### 4-3 리모콘(송신기) 외관



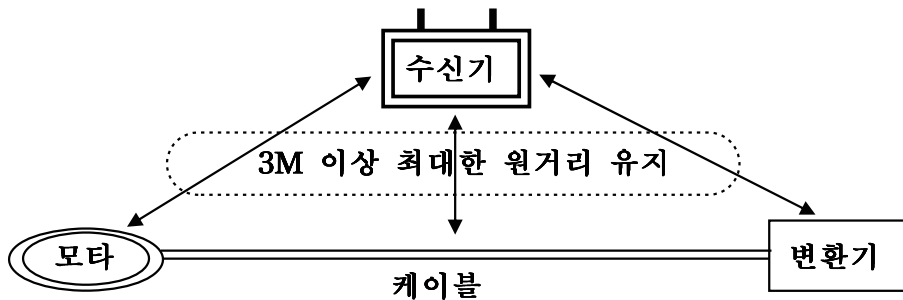
### 4-4 수신기 외관



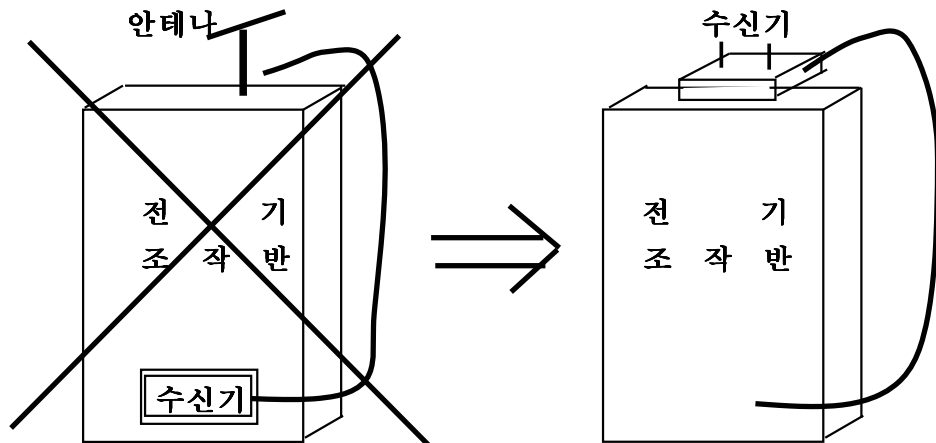
## 제 5 장 설치 및 기능설정 (Installation and Function Setting)

### 5-1 설치 주의 사항

1. 설치물(예: 호이스트)의 제반 안전규칙을 준수하여 주십시오.
2. 설치물의 주 전원을 먼저 끄십시오. 전기충격 방지를 위한 것입니다.
3. 수신기가 운전 중 타 건물에 부딪치지 않는 곳에 설치하십시오.
4. 수신기는 안전하게 고정되어 있어야 합니다.
5. 금속판넬이나 금속제 내부에 수신기를 설치 할 경우에는 외부 안테나를 사용하십시오.
6. 설치 전에 설치물의 안전장치 등을 먼저 점검하시어 설치물이 최선의 안전 운전 조건에 있음을 확인하십시오.
7. 설치물의 전기회로 및 운전회로, 수발신기의 기능설정 등에 대하여 숙지 되어 있기 전에는 설치하지 않도록 합니다. 잘못된 회로 구성으로 예기치 못한 사고, 파손 등의 원인이 됩니다.
8. 간섭현상을 없애기 위하여 다음 그림과 같이 모터와 변환기 및 이와 연결 되어 있는 전선과 수신기와는 가능한 한 멀리 두도록 하십시오.



9. 수신기는 전기조작반(electrical control box) 상부에 설치하도록 하십시오. 내부 설치는 올바른 설치방법이 아니므로 가능한 한 피하도록 합니다.



## 5-2 리모콘(송신기) 설치요령

### 5-2-1. 건전지 설치, 교체 및 수명 연장

- 가. 양극 음극이 틀리지 않도록 표시되어 있는 방향으로 설치하십시오.
- 나. 주의
  - 주의 1 : 충전용 건전지는 완충하여 사용하십시오.
  - 주의 2 : 교체 시 모두 새것으로만 교체하십시오.
- 다. 건전지 교체 : 사용 시 표시Led 가 황색의 경우 즉시 교체하십시오.  
전원용량이 충분할 경우에는 녹색으로 표시됩니다.
- 라. 사용하지 않을 경우에는 건전지 전원차단을 위하여 로타리스위치를 OFF하여 주십시오. 안전과 Power Saving 동시 모드입니다.

### 5-2-2. 기능 설정

리모콘을 교체하거나 기능설정을 변경할 경우에는 수신기와 한 쌍으로 이루어져야 합니다. 일반적으로 공장설정 출하합니다. 현장 기능설정의 경우 또는 기능변경의 경우 설치 업체나 가까운 대리점에 문의하십시오.

## 5-3 수신기 설치요령

### 5-3-1. 사전 설치 준비

- 가. 공구를 준비합니다.
- 나. 적절한 설치장소를 정합니다.
  1. 안정적인 장소, 수신기 또는 수신안테나가 보이는 장소로 합니다.
  2. 스파크지역을 피하십시오. (예: 모타, 릴레이, 마크네트스위치, 파워케이블 등과는 가능한 한 멀리 두십시오. 3m 이상)
  3. 고압지역이나 고압케이블, 장치로부터 가능한 한 멀리 두십시오.
  4. 수신기 본체는 장애물과 최소 3cm 이상 떨어뜨려야 합니다.

#### 다. 수신기 전원

1. 사용 입력전원을 확인, 수신기 전원 설정합니다.
2. 표준소형 (F25-7K Rx 단동 및 상하크립 전용)  
수신기내 AC전원 설정은 Hi/Low Jumper로 간단히 조정합니다.  
점퍼 설정 Low로 하고 전원을 Hi로 하면 기판이 소손 됩니다.  
DC 전원의 경우 DC용 수신파워보드로 교체하므로 별도 설정 필요 없습니다

transformer jumper	24/48	48/110	48/220	110/220	220/380
LO	AC24V	AC48V	AC48V	AC110V	AC220V
HI	AC48V	AC110V	AC220V	AC220V	AC380V

3. 표준대형 (F25-7K Rx 복동 및 F25-810 Rx 용)  
수신기내 AC전원 설정은 표시 터미널로 간단히 조정합니다.  
DC 전원의 경우 DC용 수신파워보드로 교체하므로 별도 설정 필요 없습니다

## 5-3-2. 설치 순서

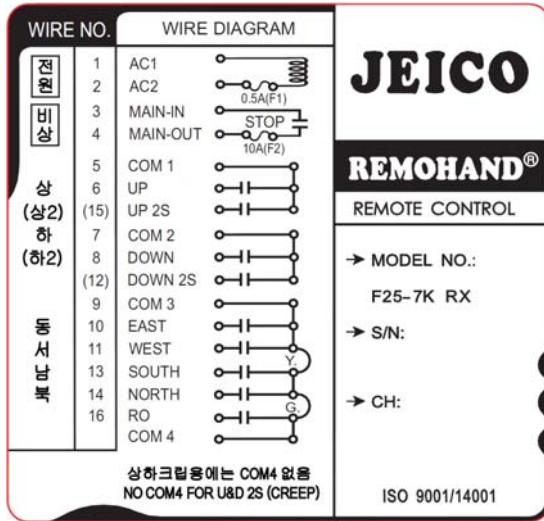
- 가. 설치물의 주 전원을 끕니다.
- 나. 수신기 설치판(무상제공품)을 사용하지 않고 바로 설치할 경우에는 수신기를 설치할 장소에 6mm Bolt Hole 드릴 작업합니다.
- 다. 드릴작업을 한 후 6mm너트로 수신기를 볼트 체결합니다.  
(주의! : 수신기에 부착된 충격방지볼트를 절대로 분리하지 마십시오)
- 라. 수신기 설치판을 사용할 경우에는 먼저 수신기를 설치판에 고정하고 설치할 장소에 고정판 4방을 적의 드릴 볼트 고정합니다.
- 마. 수신기 케이블 접점과 설치물의 조작회로 접점 연결 순서 및 요령 :
  - 1. 먼저 접지를 한 후, 메인 전원만을 연결, 주 전원 on 합니다.  
주의! 수신기 전원과 메인 전원이 같은지 on 전 반드시 확인!!
  - 2. 리모콘을 켭니다.
    - A. 왼쪽 비상버튼을 틀어 올리고 로타리 안전 키를 ON합니다.  
로타리 키는 리모콘 전원 및 Standby Mode 병용입니다.
    - B. 반드시 기동버튼(Start)을 눌러 비상회로 ON 시킵니다.  
기동여부 확인은 수신기 외부 비상램프 ON으로 확인합니다.
  - 3. 리모콘의 기능버튼을 눌러 수신기 릴레이 동작을 확인합니다.  
(릴레이 동작 소리와 테스트로 접점확인 등 점검합니다. 수신기 카바를 열었을 경우에는 동작 Led표시로 확인할 수 있습니다)
  - 4. 송수신응답 정상 확인 후 리모콘을 끄고 주 전원을 다시 끄고 조작 접점회로를 수신기와 설치물과 상호 일치되게 연결합니다.  
리모콘을 끄는 요령 : 왼쪽 비상스위치를 누릅니다. 그러면 수신기 외부 비상램프도 연동 OFF됩니다.  
주 : 리모콘을 사용하지 않을 경우에는 로타리 키를 OFF(리모콘 전원 OFF 및 Standby Off Mode)합니다. 장기간 사용하지 않을 경우에는 건전지를 리모콘과 분리 보관합니다.
- 마. 접점회로가 바르게 연결되었는지를 재확인 후 주 전원을 올립니다.
- 바. 리모콘을 켜서 각 기능 송수신 확인합니다.
- 사. 정상 운전 확인, 설치 완료합니다.

- 주의 :
- 1. 설치 전에 수신전원 일치 확인합니다.
  - 2. 설치 전에 반드시 WIRING을 확인하여 주십시오!
  - 3. 주 전원을 켜기 전에 접지를 확인하십시오.
  - 4. 수신기와 설치물 간의 케이블이 운전 중 진동 등으로 이탈, 손상 등이 발생하지 않도록 보증설치를 하십시오.

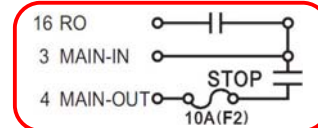
### 5-3-3 F25-7K 조작접점회로 (Control Contacts Wire Diagram)

수신기 상부카바에 표시되어 있으며 아래와 같음.

#### A. 소형 수신기 (Standard Small Rx) : 단동 및 상하 크립용

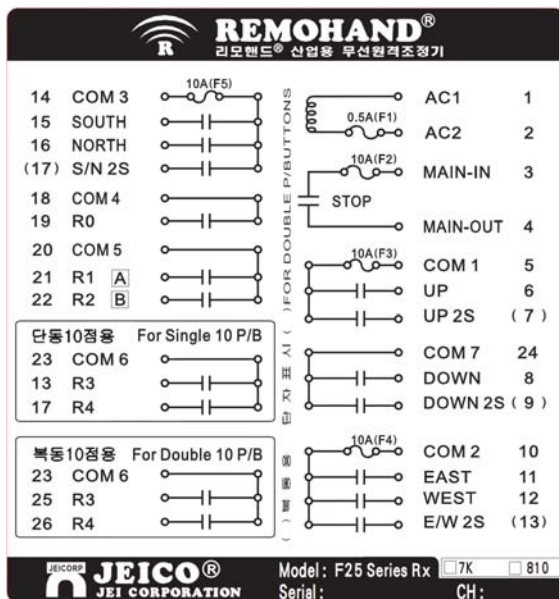


1. MAIN IN과 OUT은 동상 동압일 것.
2. 기동설정 : EMS ON, KEY ON 후 START 버튼을 눌러 기동.
3. 기본설정 : 16Core 선번호표시케이블사용. 선번 12/15번 상2/하2용으로 기본연결. 기본설정에는 COM4 단자 연결 없음.
4. R0 별도COM 필요 없는 상하크립용에는 기본설정과 동일.
5. R0 별도COM이 필요한 상하크립용에는 점퍼 G. 절단후, 3번 MAIN-IN에 연결. (주:4 MAIN-OUT에 연결하지 말 것!)



6. 단동표준에서 주행(남/북)별도COM의 경우에는 점퍼 Y. 절단 후 (15)번을 UP 2S에서 분리하여 COM4 단자에 연결사용. (R0와 공통 COM 조건)
7. 상하크립용에서 주행(남/북)별도COM이 필요할 경우에는 24Core Cable 사용하는 표준대형수신기 II 사용(옵션). R0 불사용 경우에는 16번 선을 주행 COM으로 사용.
8. 단동표준에서 주행(남/북) 및 R0 각 각 별도COM이 필요할 경우에는 점퍼선 Y.와 G. 모두 절단한 후 R0용으로는 (15)번을 UP 2S 단자에서 분리하여 COM4 단자에 연결 사용하고, 주행(남/북)용으로는 (12)번을 DOWN 2S 단자에서 분리하여 주행 쪽 점퍼 절단선 Y.에 연결하여 주행별도COM으로 사용.

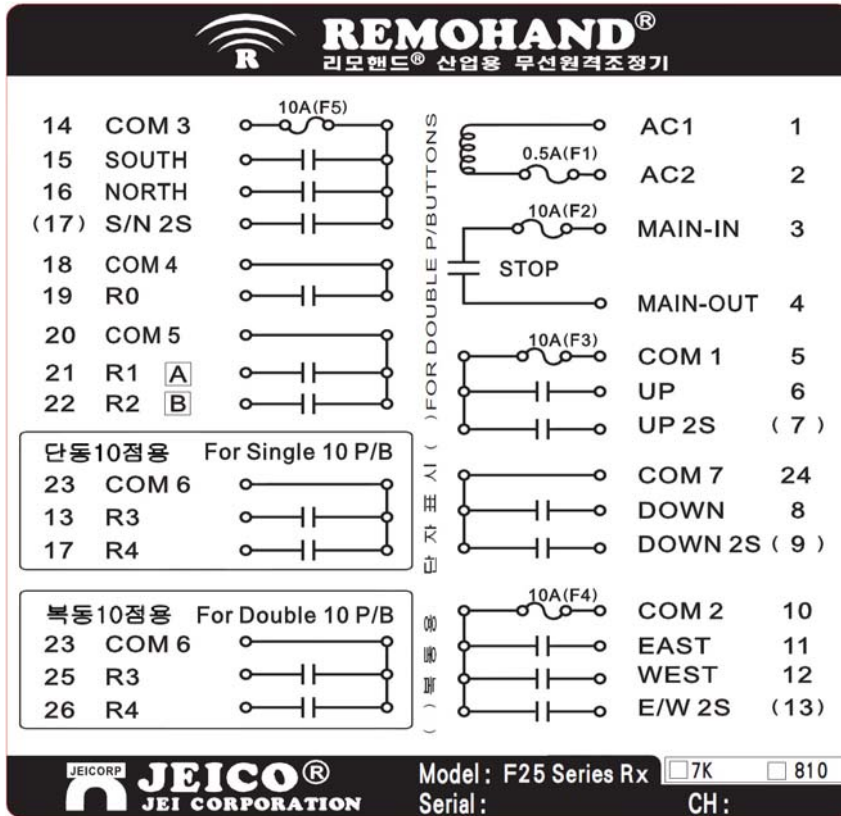
#### B. 대형 수신기 (Standard Big Rx) : 복동 용, 24 Core Cable 사용



1. MAIN IN과 OUT은 동상 동압일 것.
2. 기동설정 : EMS ON, KEY ON 후 START 버튼을 눌러 기동.
3. 기본설정 : 24Core 선번호표시케이블사용.
4. COM 5와 COM 6 및 이하 연결선번 사용 없음.
5. 자체 혼(Horn) 사용 없음.
6. AC 전원 변경의 경우 Trans에 따른 내부 적정 단자에 변경 연결 사용.
7. DC 전원의 경우 14~40V 모듈로 Trans. 교체사용.

### 5-3-4 F25-810 조작접점회로 (Control Contacts Wire Diagram)

수신기 상부 카바에 표시되어 있으며 아래와 같음.



주

- 선 번 중 ( )는 복동용 릴레이 선택 회로임.
- MAIN-IN과 MAIN-OUT은 비상회로, 동상 동압 일 것.
- AC1, AC2 표준설정 전압 : AC48/110V/220V에서 110V로 설정. 380V용은 Option.  
DC 입력의 경우 DC14~40 모듈로 변경 적용(Option)
- 기동설정 : EMS ON, KEY ON 후 START 버튼을 눌러 기동
- 연결 Cable Core 수
 

단동/복동 8점	F25-810 A / F25-810 B	: 24 Core Cable
단동/복동 9점	F25-810 A+ / F25-810 B+	: 24 Core Cable
단동 10점	F25-810 C	: 24 Core Cable
상하크립 10점	F25-810 D	: 24 Core Cable
복동 10점	F25-810 D	: 30 Core Cable
- F25-810 9점 연단동(A+)/연복동(B+) 경우 A+B 버튼 있으나 A+B 출력 Relay 없음.  
9점 연복동(B+)에서 A+B 버튼 Relay 출력이 필요할 경우 선번 23번을 Relay R3에 연결 사용(옵션).
- Button F1은 F25-810 내장 Horn 자체 회로용임. 외부 출력 없음. 1 .
- Horn은 자체 혼으로 외부 연결 불가. 연결 단자 표시 없음.

## 제 6 장 운전 및 유지 보수 관리

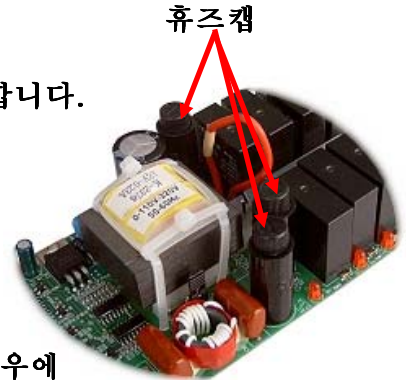
### 6-1 표준 운전

1. 리모콘 배터리카바를 열어 새 AA건전지 4개를 + - 확인 하여 넣습니다.
2. 배터리카바를 닫은 후 비상버튼을 비틀어 올리고 안전키를 오른쪽으로 돌려 ON 위치에 놓고, 기동(Start)버튼을 누릅니다.  
정상의 경우 녹색LED가, 그렇지 않을 경우에는 적색LED가 점멸 합니다.
3. 일상적인 운전이 끝났을 경우에는 로타리안전키를 OFF합니다.
4. 운전 중 긴급사항의 경우에는 비상버튼을 누릅니다.
5. 장기간 운전을 하지 않을 경우, 비상버튼을 누른 후 안전키도 OFF하여 안전키를 빼내어 별도 보관합니다. 이 때 건전지도 분리하여 놓습니다.
6. 건전지 상태에 따른 LED 색깔은 다음과 같습니다.  
녹색 : 건전지 상태가 좋습니다. 정상 운전합니다.  
황색 : 건전지 상태가 좋지 않습니다. 즉시 운전중지 하시고 건전지를 새것으로 교체합니다.  
적색 : 건전지 상태가 아주 좋지 않습니다. 기능 불가 상태입니다. 건전지를 즉시 새 것으로 교체합니다.

### 6-2 휴즈

스탠드형 원통형 케이스 내에 휴즈가 들어 있어 상부 캡을 이용하여 교체하는 구조로서 손쉬운 유지보수 및 관리 기능입니다.

- 일자 드라이버나 손으로 머리 부분 캡을 눌러 시계반대방향으로 90° 돌려 열어 휴즈를 교체합니다.
  - 닫을 때는 상기와 역순으로 합니다.
- 주 : 휴즈케이스 및 휴즈 형식은 본 설명서와 예고 없이 다를 수 있습니다.



### 6-3 송수신 원격 설정

리모콘이나 수신기를 교체 또는 부품을 교체하였을 경우에 필요한 조치로서 A/S 도움이나 별도 장치가 없이 현장에서 간단히 실시할 수 있습니다. 특히 리모콘을 교체할 경우에 유용합니다.

#### 가. 사전 점검 및 숙지 사항

1. 리모콘과 수신기가 동일한 모델이어야 합니다.
2. 리모콘과 수신기가 가장 인접한 거리에 있어야 합니다.

나. 원격설정 (표준 설정으로 원격설정 불가 모드 임. 원격설정은 옵션)  
사전 안전조치에 의한 불가모드이나 공장 출하 전 요청이 있을 경우에는 현장설정 가능모드로 전환하여 별도 제공 설정요령서와 함께 출하합니다.



## 제 7 장 자가진단 및 수리 (Troubleshooting)

### 7-1 자가 진단 (LED 신호 에러 메시지 송출)

유지보수관리 상의 단순화 및 신속화를 위한 자가진단 기능입니다.

LED 신호로 Battery, Encoder, Decoder, Button 등의 이상 유무를 즉각 알 수 있습니다.

### 7-2 LED 진단

	원 인	LED 신호	조 치
리모콘 (Transmitter)	비상정지버튼 올리지 않음	적색 점멸	비상정지버튼 올려 운전
	Push Button 손상	적색 점멸	손상Push Button교체
	엔코더 모듈 손상	적색 점멸	엔코더 모듈 교체
	비 규정 건전지 사용	황색 또는 적색 점멸	건전지 교체
	건전지 소모	황색 점멸	건전지 교체
수신기 (Receiver)	수신 PC Board 손상	Main점멸	수신 PC Board 교체

### 7-3 Troubleshooting

현 상	원 인	조치 사항
리모콘 Led 신호 없음	1. 건전지 극성 잘못 넣음 2. 건전지 방전 3. 로타리안전키 접속단락	1. 건전지 극성 바르게 함 2. 건전지 신규 교체 3. 로타리 안전키 점검조정
수신기 무응답 1	전자파 방해 등	1. 수신전원 off 후 on 2. 수신안테나 위치 조정
수신기 무응답 2	코드상이, 주파수상이	코드, 주파수 동기화(*)

주 : (\*) 코드 및 주파수 동기화는 가까운 대리점이나 리모컨드업체에 문의하여 주십시오.

## APPENDIX I : 447 BAND FREQUENCY TABLE

TOTAL NUMBERS : 32    SPACING : 12.5Kc

CH. NO.	MHz
001	447.6000
002	447.6125
003	447.6250
004	447.6375
005	447.6500
006	447.6625
007	447.6750
008	447.6875
009	447.7000
010	447.7125
011	447.7250
012	447.7375
013	447.7500
014	447.7625
015	447.7750
016	447.7875
017	447.8000
018	447.8125
019	447.8250
020	447.8375
021	447.8500
022	447.8625
023	447.8750
024	447.8875
025	447.9000
026	447.9125
027	447.9250
028	447.9375
029	447.9500
030	447.9625
031	447.9750
032	447.9875

Calculation : Mhz = 447.6000 + (N-1) x 0.0125

## APPENDIX II : OPTIONAL ACCESSORIES

---



F25-7K Rx 용



F25-810 Rx 용

RAIN/DUST COVER



MAGNET ANTENNA



Rx Fixing Plate

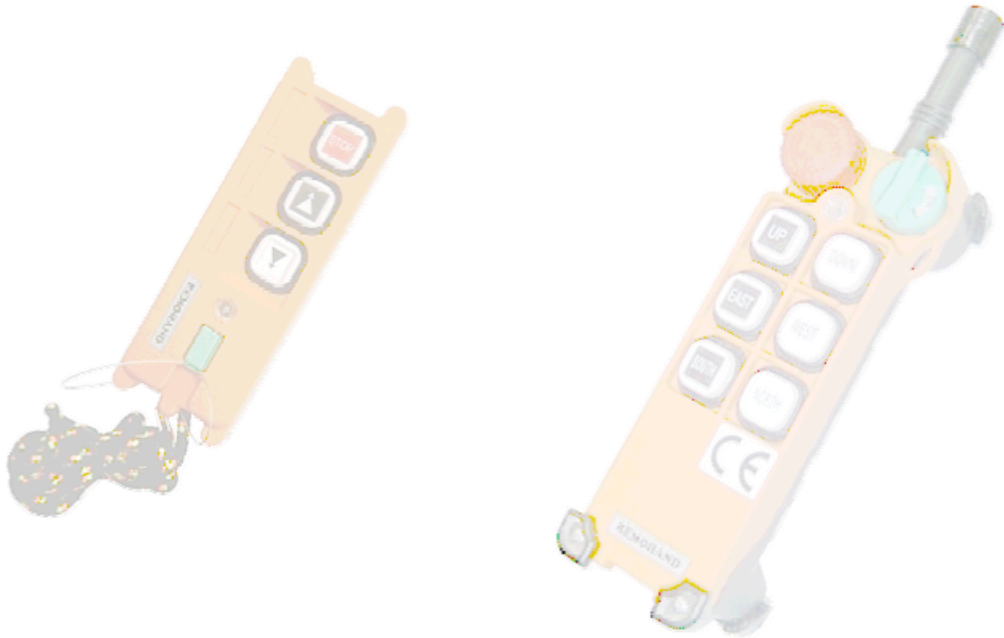


F25 세팅기



유무선 절환 S/W

# MEMO



# 제 이 코



전화 : 051-818-7727

팩스 : 051-804-2150

메일 : jeicorp@kita.net

홈피 : remohand.com

주소 : 우614-042 부산시 진구 전포2동 664-9

AGENT