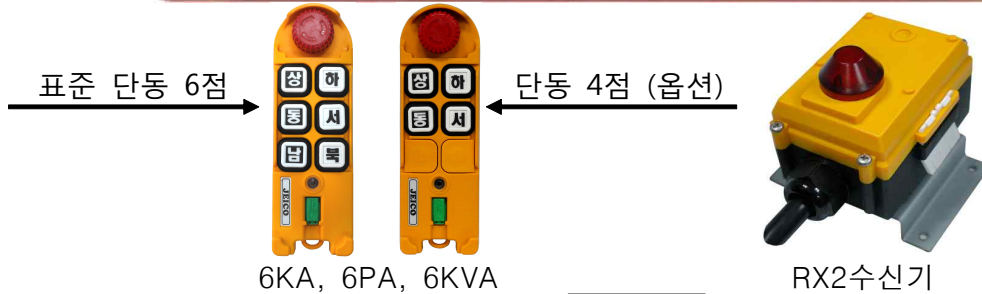
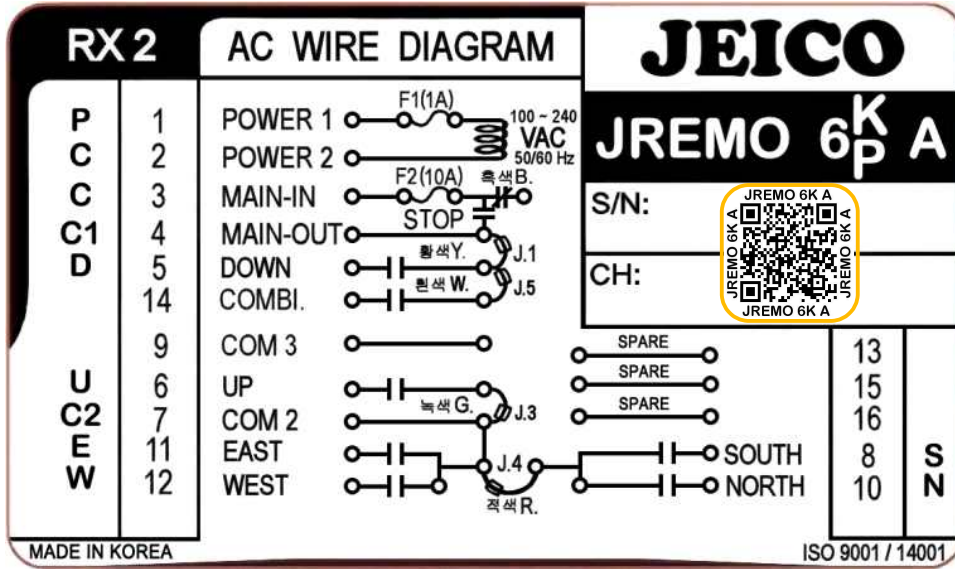


명 :		원격제어기모델 :	JREMO 6K, 6P
설치장소 :		공급자 :	

크레인 호이스트용(메인제어회로 있음) 단동 6점

번호표시 등색 16 Core Cable



- 송수신기 외형 및 크기
 - TX : 148 x 48 x 45 mm, 약185 Gr.
 - RX2 : 90 x 152 x 105 mm, 약950 Gr.(케이블 및 설치판 포함 중량)
 - IP 등급 : IP55(TX), IP66(RX) - 잠금장치 : 있음.
- 기동설정 표준 : EMS UP ⇨ (PWD) ⇨ 임의 버튼 Main ON & Start. PWD는 추가 옵션.
 옵션 : EMS UP ⇨ (PWD) ⇨ 북(N) 버튼 Main ON. PWD는 추가 옵션.
- 케이블 사양 : 0.75 SQ, 600VAC, 약1.7M, 16 CORE 번호케이블
 단동 4점 (옵션)에는 선번 8번 10번 할당 없음.
- RELAY SPEC. : "A" CONTACT, 250VAC/5A, 125VAC /10A
 (MAIN RELAY 흑색 오픈 점퍼는 "B"접점 용으로 옵션)
- FUSE (20MM 유리관 휴즈) 1A(F1),10A(F2)
- 입력전원 : AC 100 ~ 240V 50/60Hz Free Volts (AC48V,380V,440V등은 옵션)
 DC용은 DC전용기판을 적용한 모델 JREMO 6KM, 6PM, 6KVM이 있음.
- 수신기 동작 표준 설정 : 비 작동 시 수신기 1시간 후 비상회로 AUTO OFF.

※모델명 부표 중 "V" 는 VHF 대역 용도이며, 수신회로 스티커는 6KA로 통합 명기함.