

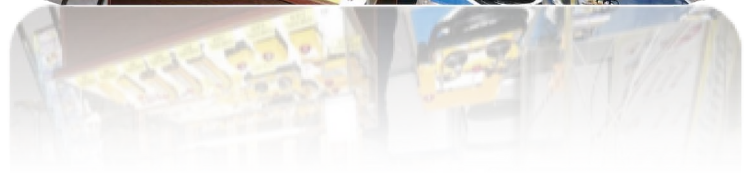
(株)ジェイコ

**先端産業用無線遠隔
リモコンの代名詞**

2013 BEXCO EXHIBITION

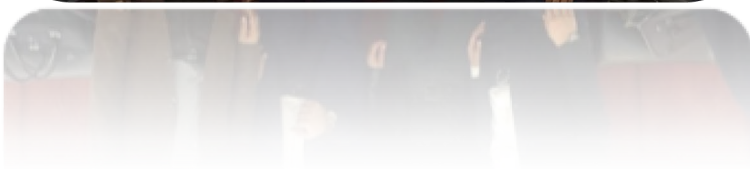


2014 SIMTOS EXHIBITION



JEICO

2015 KOREA TRADE DELEGATION TO IRAN AND TURKEY





弊社は産業用無線リモコンの専門製造メーカーとして、タワークレーンやホイスト、ウィンチ、エレベーターなどにおける無線遠隔操縦機の研究と生産に特化された専門技術企業です。弛まない研究開発と一歩先に進んだ技術力で様々なシリーズと新製品を発売しており、政府からもこれを認められ、ベンチャー企業として登録するようになりました。また、運営している企業付設研究所も正式に登録され、研究の深化に拍車をかけられる基礎を整えています。現場の便利のために遠距離操縦から安全事項の無線操縦が必要な産業用クレーンや、鉄鋼及び発電所を始め各種産業現場に至るまで、あらゆる分野においてこのような技術を認められています。特に、防爆地域において必要な無線リモコンを国内初に開発することで、本質的な安全防爆製品として認証を取得しました。無線リモコンを制御できるプログラムから通信装置まで全てを自主開発した弊社製品は、現場から応答性は良く不良率が低い製品として脚光を浴びています。

広報用(日本語字幕)



<https://youtu.be/TRjBYL-z9zs>

テレビ放送用(英語字幕)



https://youtu.be/8yU_OzBv5JU

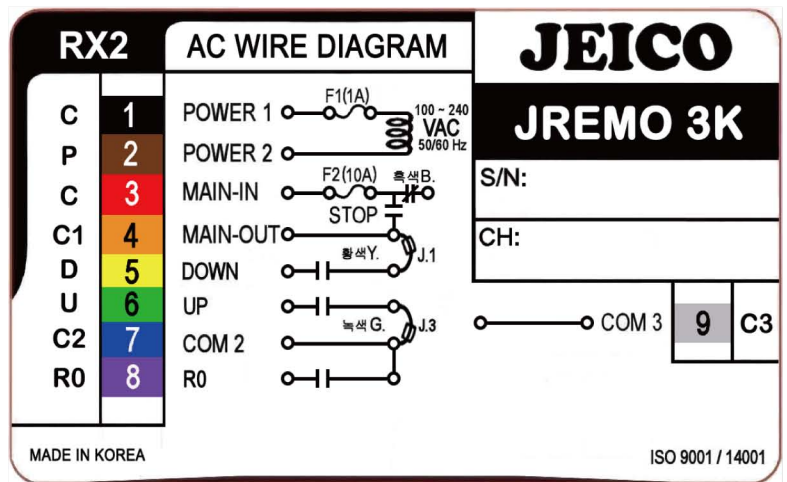
送信機

2点及び3点専用



JREMO 3K

- 自己診断機能
- マルチ機能回路
- コンピュータ機能管理
- 防振・耐熱・耐化学性構造
- 並列運転機能
- AA電池 2個

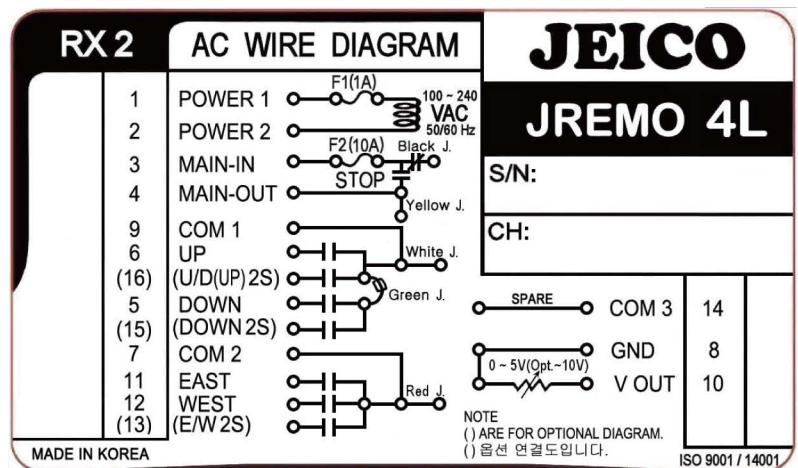


可変制御用



JREMO 4L

- 自己診断機能
- マルチ機能回路
- コンピュータ機能管理
- 防振・耐熱・耐化学性構造
- 並列運転機能
- 内臓型充電式電池 (リチウムイオン)

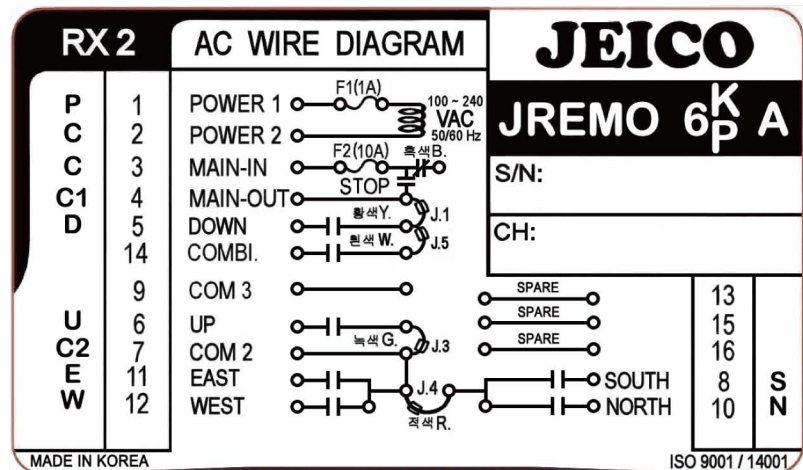


6点専用



JREMO 6K

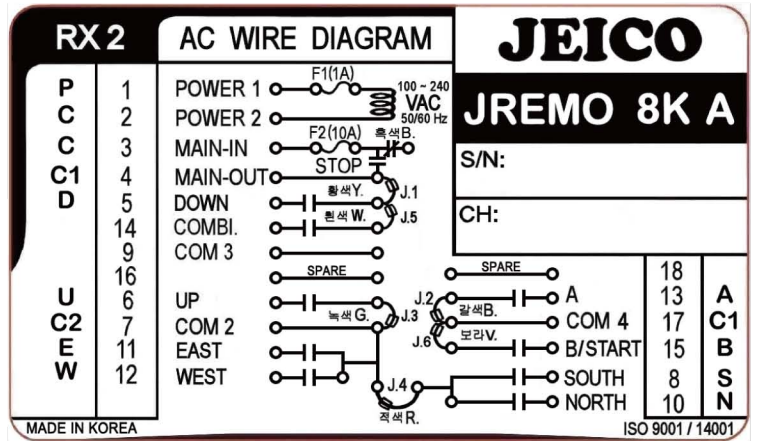
- 自己診断機能
- マルチ機能回路
- コンピュータ機能管理
- 防振・耐熱・耐化学性構造
- 並列運転機能
- AA電池 2個





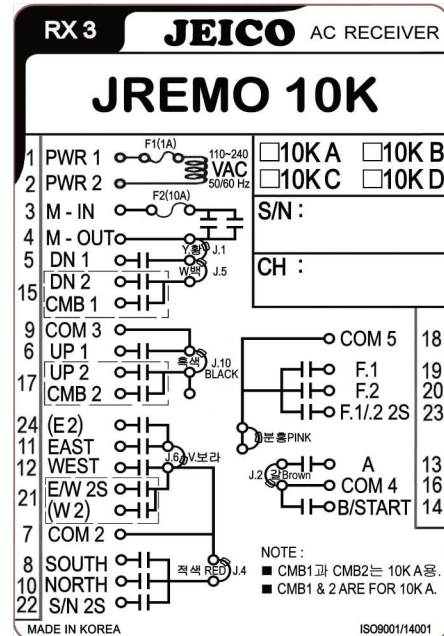
8点9機能

- スタート機能を別途使用可能
- 自己診断機能
- マルチ機能回路
- コンピュータ機能管理
- 防振・耐熱・耐化学性構造
- 並列運転機能
- 3重安全回路及び構造
- 衝撃防止構造
- AA 電池 4個



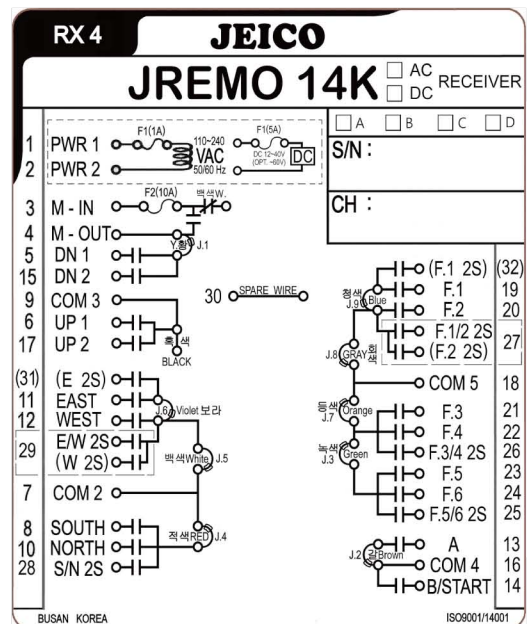
10点12機能

- スタート機能を別途使用可能
- 自己診断機能
- マルチ機能回路
- コンピュータ機能管理
- 防振・耐熱・耐化学性構造
- 並列運転機能
- 3重安全回路及び構造
- 衝撃防止構造
- AA電池 4個



14点16機能

- スタート機能を別途使用可能
- 自己診断機能
- マルチ機能回路
- コンピュータ機能管理
- 防振・耐熱・耐化学性構造
- 並列運転機能
- 3重安全回路及び構造
- 衝撃防止構造
- AA電池 4個



モデル選択チャート

写真	モデル名	せつびご	タイプ	ボタン特徴
	JREMO 3K	A	Single (1段押し)	3 single
		C	Double (2段押し)	2 double + 1 Single
	JREMO 4L	A	Single	4 single
		B	Double	4 Double
	JREMO 6K	A	Single	6 Single
		B	Double	6 Double
		C	Creep (上下2段押し)	2 Double + 4 Single
	JREMO 8K	A	Single	8 Single
		B	Double	6 Double + 2 Single
		C	Creep	2 double + 6 Single
	JREMO 10K	A	Single	10 Single
		B	Double	6 Double + 4 Single
		C	Creep	2 double + 8 Single
		D	Double	8 Double + 2 Single
	JREMO 14K	A	Single	14 Single
		B	Double	6 Double + 6 Single
		C	Creep	2 double + 12 Single
		D	Double	12 Double + 2 Single

受信機



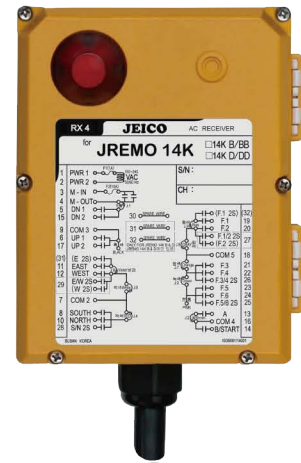
RX2

マッチング
JREMO 3K A, C
JREMO 4L A, B
JREMO 6K A~C
JREMO 8K A, C



RX3

マッチング
JREMO 8K B
JREMO 10K A~D



RX4

マッチング
JREMO 14K A~D

細部事項

周波数の範囲

- JAPAN : 429 Mhz
- KOREA : 447 Mhz, 173 Mhz
- EU : 433 Mhz

保護等級 : IP55(リモコン), IP66(受信機)

送受信機の形式およびサイズ保護等級

- JREMO 3K : 148 x 48 x 45 mm 約 170 gr (バッテリー含む)
- JREMO 6K : 148 x 48 x 45 mm, 約 185 gr (バッテリー含む)
- JREMO 8K : 173 x 62 x 46 mm, 約 355 gr (バッテリー含む)
- JREMO 10K : 193 x 62 x 46 mm, 約 395 gr (バッテリー含む)
- JREMO 14K : 233 x 62 x 46 mm, 約 450 gr (バッテリー含む)
- RX 2 : 90 x 152 x 105 mm, 約 950 gr (ケーブル含む)
- RX 3 : 90 x 215 x 105 mm, 約 1,350 gr. (ケーブル含む)
- RX 4 : 200 x 165 x 107 mm, 約 1,220 gr. (ケーブル含む)

オプションアクセサリ

1) リモコン(Tx)

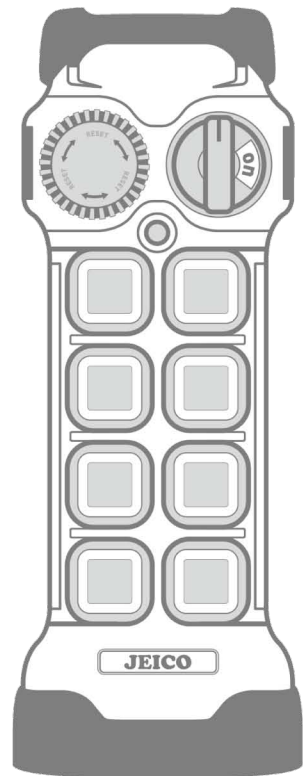
- Tx leather Cover, Tx Hook (Not for JREMO 3K, 4L & 6K), Tx String
- Tx Silcon Cover (Not for JREMO 8K, 10K & 14K)
- Tx Top & Bottom Protection Ring (Not for JREMO 3K, 4L & 6K)
- AA Batteries (2 for JREMO 3K & 6K, 4 for JREMO 8K, 10K & 14K)
- Lithium-ion battery (for JREMO 4L)

2) 受信機(Rx)

- Rain & Dust Cover (Free Upon Request. N.A. for Rx 4)
- Packing Gland & Connection Wire Cable (About 1.2 m long)
- Aniti Shock & Vib. Rx Seat or Rx Hook

3) その他

- JREMO Copier
- Magnetic External Antenna





JEICO®

本社

20, Seojeongro 37beongil, Busanjin-gu, Busan, (47247)Korea
 Tel : +82-51-818-7727 / Fax +8251-804-2150
 E-Mail : jeicorp@kita.net
 Web-site : http://www.JEICO.com
 http://www.JEICO.jp

福岡連絡事務所

〒818-0056福岡県筑紫野市二日市北3-1-7,2階
 Tel : 092-555-9996 / Fax : 092-555-9996
 E-Mail : jeico@jeico.jp
 Web site : http://www.JEICO.jp

