

[주]제이코

산업용 무선리모컨의 대명사

2013 부산 벅스코 전시회



2014 일산 킨텍스 전시회



JEICO

2016 이란(테헤란) 국제 전시회



2017 베트남 무역사절단





제이코는 산업용 무선 리모컨의 전문 제조 업체로, 타워 크레인과 기중기, 원치, 엘리베이터 등의 무선 원격 조종기의 연구와 생산에 특화된 전문 기술 기업입니다. 끊임 없는 연구 개발과 한발 앞선 기술력으로 다양한 시리즈와 신제품을 출시했으며 정부에서도 이를 인정 받아 벤처 기업으로 등록하게 되었습니다. 또한 기업 부설 연구소도 정식으로 등록되어 연구의 심화에 박차를 가하고 있습니다.

산업용 기기 무선리모컨은 기존 산업현장에서 사용되었던 불편하고 비능률적이었던 유선컨트롤 방식에서 벗어나 공장 자동화 및 각종 시스템을 무선으로 컨트롤 할 수 있는 합리적인 제품입니다.

제이코는 자체 생산시스템을 구축하고 제품의 기획에서 설계, 제작공정에 이르기까지 불량률이 없는 완벽하고 안정적인 산업용기기 리모컨을 생산하고 있습니다.

또한 품질에 관한 ISO9001과 환경에 관한 ISO14001을 획득하며 기술력을 물론 건실하며 탄탄한 중견기업으로 업계에 인정을 받아왔습니다.

제이코는 최고의 품질과 우수한 기술력, 철저한 서비스 정신력으로 산업용 리모컨을 대표하는 세계 속의 기업으로 거듭날 것입니다.

제이코 홍보 동영상



<https://youtu.be/TRjBYL-z9zs>

아시아 경제 TV 방송용



https://youtu.be/8yU_OzBv5JU

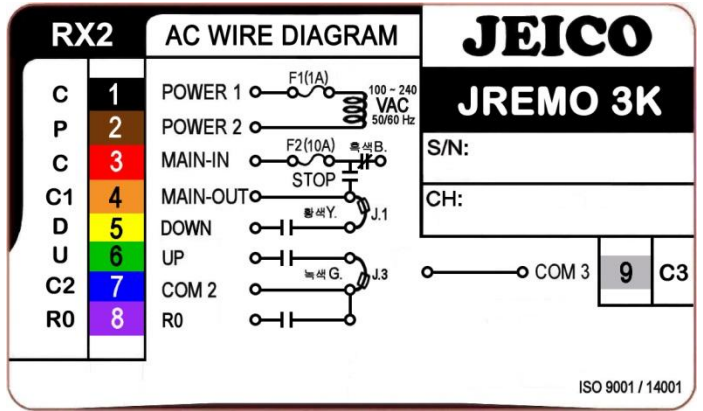
1. 송신기 라인업



JREMO 3K

2점 및 3점 전용

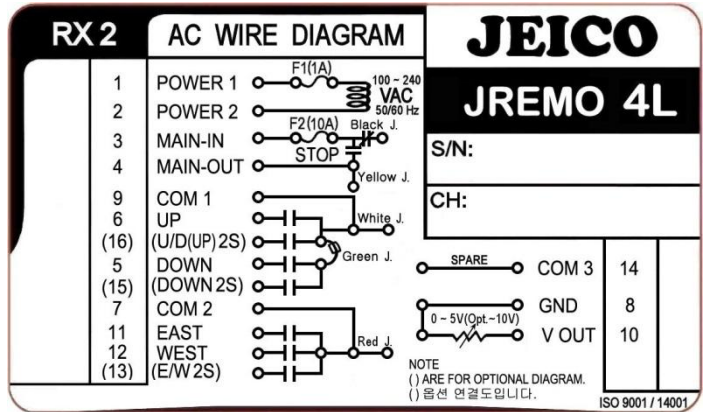
- 자기 진단 기능
- 다기능 회로
- 컴퓨터 기능 관리
- 방진·내열·내화학성 구조
- 병렬 실행 기능
- AA전지 2개



JREMO 4L

가변제어용

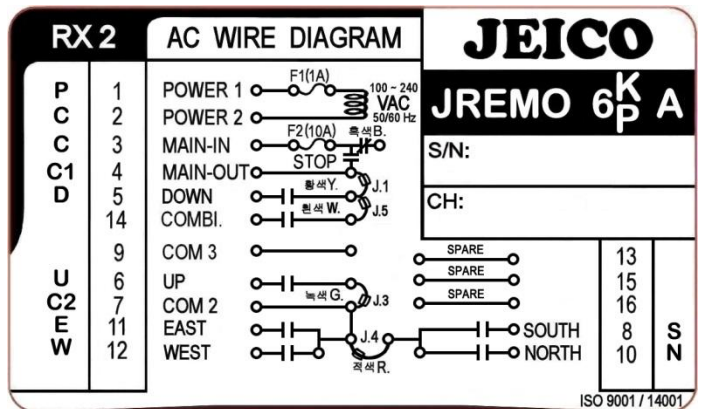
- 자기 진단 기능
- 다기능 회로
- 컴퓨터 기능 관리
- 방진·내열·내화학성 구조
- 병렬 실행 기능
- 내장형 충전식 전지 (리튬 이온)



JREMO 6K

6점 전용

- 자기 진단 기능
- 다기능 회로
- 컴퓨터 기능 관리
- 방진·내열·내화학성 구조
- 병렬 실행 기능
- AA전지 2개

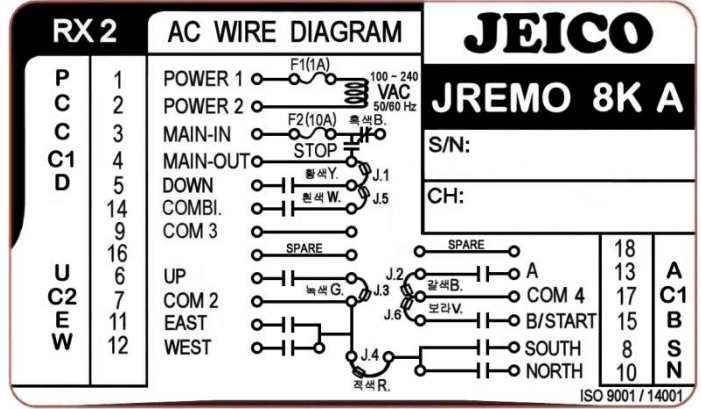




8점 9기능

- 스타트 기능을 별도로 사용 가능
- 자기 진단 기능
- 다기능 회로
- 컴퓨터 기능 관리
- 방진·내열·내화학성 구조
- 병렬 실행 기능
- 3겹 안전 회로 및 구조
- 충격 방지 구조
- AA전지 4개

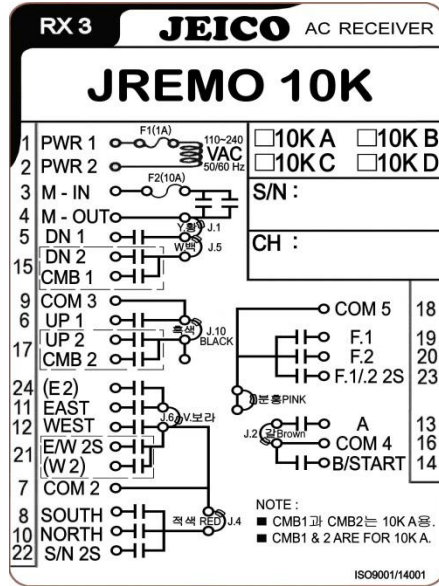
JREMO 8K



10점12기능

- 스타트 기능을 별도로 사용 가능
- 자기 진단 기능
- 다기능 회로
- 컴퓨터 기능 관리
- 방진·내열·내화학성 구조
- 병렬 실행 기능
- 3겹 안전 회로 및 구조
- 충격 방지 구조
- AA전지 4개

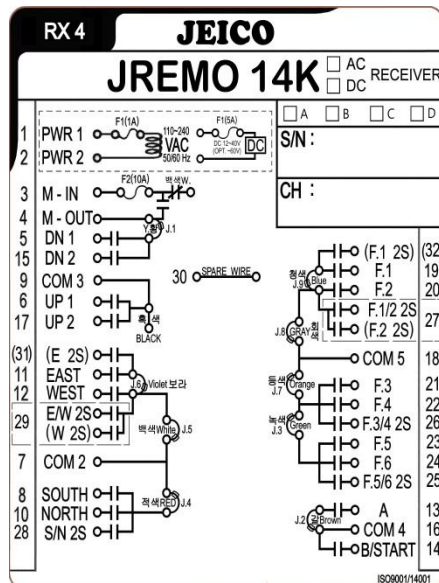
JREMO 10K



14점16기능

- 스타트 기능을 별도로 사용 가능
- 자기 진단 기능
- 다기능 회로
- 컴퓨터 기능 관리
- 방진·내열·내화학성 구조
- 병렬 실행 기능
- 3겹 안전 회로 및 구조
- 충격 방지 구조
- AA전지 4개

JREMO 14K



2. 모델 선택 차트

| 사진 | 모델명 | 모델타입 | 기능 | 버튼 특징 |
|---|-----------|------|--------------|----------------------|
|  | JREMO 3K | A | Single (1단) | 3 single |
| | | C | Double (2단) | 2 double + 1 Single |
|  | JREMO 4L | A | Single | 4 single |
| | | B | Double | 4 Double |
|  | JREMO 6K | A | Single | 6 Single |
| | | B | Double | 6 Double |
| | | C | Creep (상하2단) | 2 Double + 4 Single |
|  | JREMO 8K | A | Single | 8 Single |
| | | B | Double | 6 Double + 2 Single |
| | | C | Creep | 2 double + 6 Single |
|  | JREMO 10K | A | Single | 10 Single |
| | | B | Double | 6 Double + 4 Single |
| | | C | Creep | 2 double + 8 Single |
| | | D | Double | 8 Double + 2 Single |
|  | JREMO 14K | A | Single | 14 Single |
| | | B | Double | 6 Double + 6 Single |
| | | C | Creep | 2 double + 12 Single |
| | | D | Double | 12 Double + 2 Single |

3. 수신기



RX2

JREMO 3K A,C
JREMO 4L A,B
JREMO 6K A~C
JREMO 8K A,C



RX3

JREMO 8K B
JREMO 10K A~D



RX4

JREMO 14K A~D

4. 제품 세부사항

주파수 범위

- 한국 : 447 Mhz, 173Mhz
- 일본 : 429 Mhz,
- 유럽 : 433 Mhz

보호등급 : IP55(송신기), IP66(수신기)

송수신기 크기 및 무게

- JREMO 3K : 148 x 48 x 45 mm 약 170 gr (배터리 포함)
- JREMO 6K : 148 x 48 x 45 mm, 약 185 gr (배터리 포함)
- JREMO 8K : 173 x 62 x 46 mm, 약 355 gr (배터리 포함)
- JREMO 10K : 193 x 62 x 46 mm, 약 395 gr (배터리 포함)
- JREMO 14K : 233 x 62 x 46 mm, 약 450 gr (배터리 포함)
- RX 2 : 90 x 152 x 105 mm, 약 950 gr (케이블 포함)
- RX 3 : 90 x 215 x 105 mm, 약 1,350 gr. (케이블 포함)
- RX 4 : 200 x 165 x 107 mm, 약 1,220 gr. (케이블 포함)

옵션 및 액세서리

1) 리모컨 (Tx)

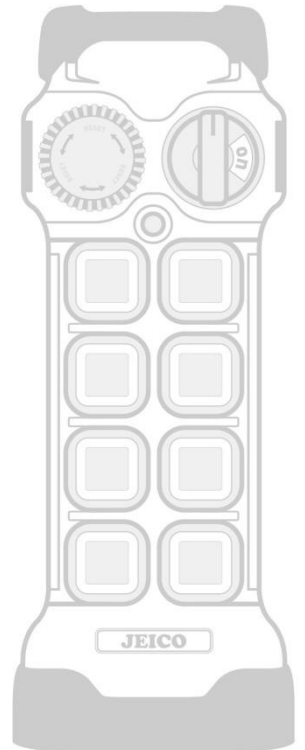
- (구)가죽 커버, 후크 (JREMO 8K, 10K & 14K 전용), 목줄
- 실리콘 커버(전제품), 목줄
- 고무 방지턱(JREMO 8K, 10K & 14K 전용)
- AA 배터리(2개 : JREMO 3K & 6K, 4개 : JREMO 8K, 10K & 14K)
- 리튬이온 배터리(JREMO 4L)

2) 수신기(Rx)

- 레인 커버(프리옵션, RX4는 해당사항없음)
- 패키글랜드 & 연결 와이어 케이블 (약 1.2 m)

3) 기타

- JREMO 셋팅기
- 자석 연장 안테나



Cat. No. K-1601



(주)제이코
 부산광역시 동구 초량로 94-1
 전화번호 : 051-818-7727 / 팩스 : 051-804-2150
 메일주소 : jeicorp@kita.net
 홈페이지 : <http://www.JEICO.com>
 모바일 카다로그(영문) : <https://makevu.me/bbf3342f39>

