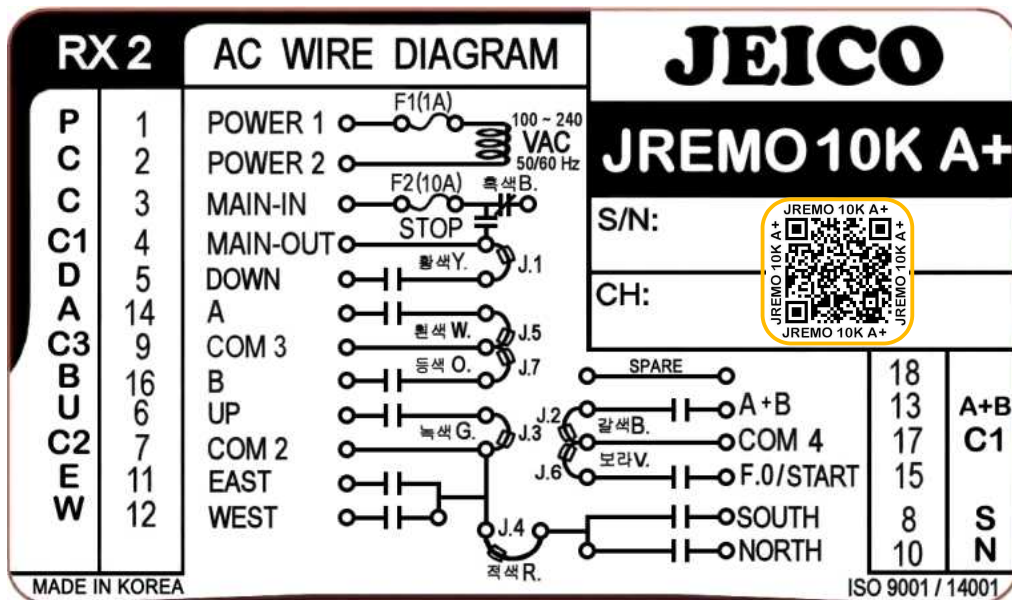


명 :		원격제어기모델 :	JREMO 10K A+
설치장소 :		공급자 :	

크레인 호이스트 연단동(A+B) 10점.

번호표시 등색 18 Core Cable



TX 송신기

- 송수신기 외형 및 크기
 - TX : 193 x 62 x 46 mm, 약395 Gr.
 - RX2: 90 x 152 x 105 mm, 약950 Gr.(케이블 및 설치판 포함 중량)
 - IP 등급 : IP55(TX), IP66(RX)
- 기동설정 표준 : EMS UP ⇨ KEY ON 기동
 옵션 : EMS UP ⇨ KEY ON ⇨ 비밀번호(또는 임의버튼) 기동
- 케이블 사양 : 0.75 SQ, 600VAC, 약1.7M, 18 CORE 번호케이블
- RELAY SPEC. : "A" CONTACT, 250VAC/5A, 125VAC /10A
 (MAIN RELAY 흑색 오픈 점퍼는 "B"접점 용으로 옵션)
- FUSE (20MM 유리관 휴즈) 1A(F1),10A(F2)
- 입력전원 : AC 100 ~ 240V 50/60Hz Free Volts (AC48V,380V,440V등은 옵션)
- 표준 설정에서 A+B 접점은 출력없음. A+B 출력 접점은 옵션.
- 수신기 동작 표준 설정 : 비 작동 시 수신기 1시간 후 비상회로 AUTO OFF.



RX2 수신기

※ 모델명 부표 중 "V" 는 VHF 대역 용도이며, 수신회로 스티커는 10KA+로 통합 명기함.