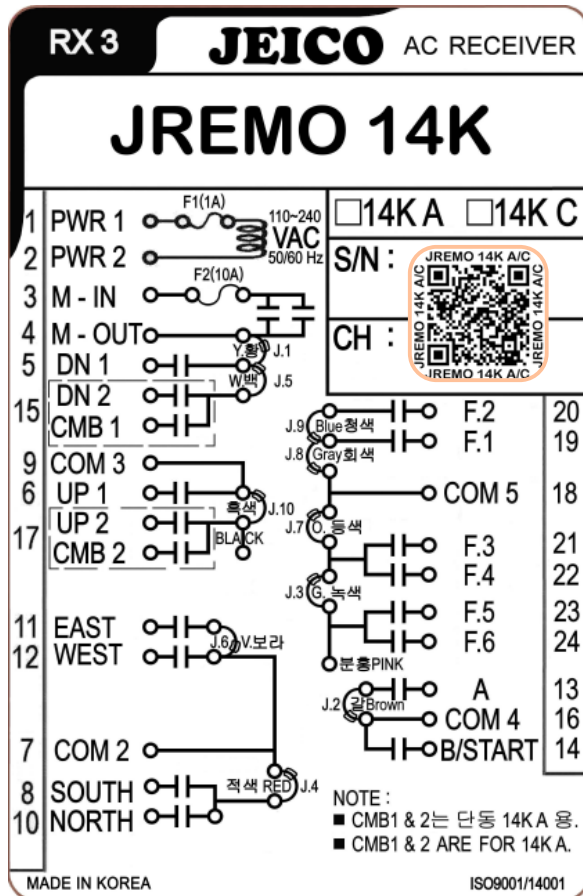


| | | | |
|----------|--|-----------|------------------|
| 설치기기 명 : | | 원격제어기모델 : | JREMO 14K |
| 설치장소 : | | 공급자 : | |

경부하용 크레인 호이스트 단동 및 크립14점

번호표시 적색 24 Core Cable



2복동: 14KC



RX3 수신기

- 송수신기 외형 및 크기
 - TX : 233 x 62 x 46 mm, 약450 Gr.
 - RX3: 90 x 215 x 105 mm, 약1,350 Gr.(케이블 및 설치판 포함 중량)
 - IP 등급 : IP55(TX), IP66(RX)
- 기동설정 표준 : EMS UP⇨KEY ON 기동
 - 옵션 : EMS UP⇨KEY ON⇨ 비밀번호(또는 임의버튼) 기동
- 케이블 사양 : 0.75 SQ, 600VAC, 약1.7M, 24 CORE 번호케이블
- RELAY SPEC. : "A" CONTACT, 250VAC/5A, 125VAC /10A
- FUSE (20MM 유리관 휴즈) 1A(F1), 10A(F2)
- 입력전원 : AC 100 ~ 240V 50/60Hz Free Volts (AC48V,380V,440V등은 옵션)
 - DC용은 DC전용기판을 사용한 별도 모델 JREMO 14KM (수신기 RX4) 적용.
- 수신기 동작 표준 설정 : 비 작동 시 수신기 1시간 후 비상회로 AUTO OFF.
- 단동/크립이라도 중부하용 또는 4복동 이상의 경우에는 수신기 RX4를 사용하는 회로적용.