

명 :

원격제어기모델 :

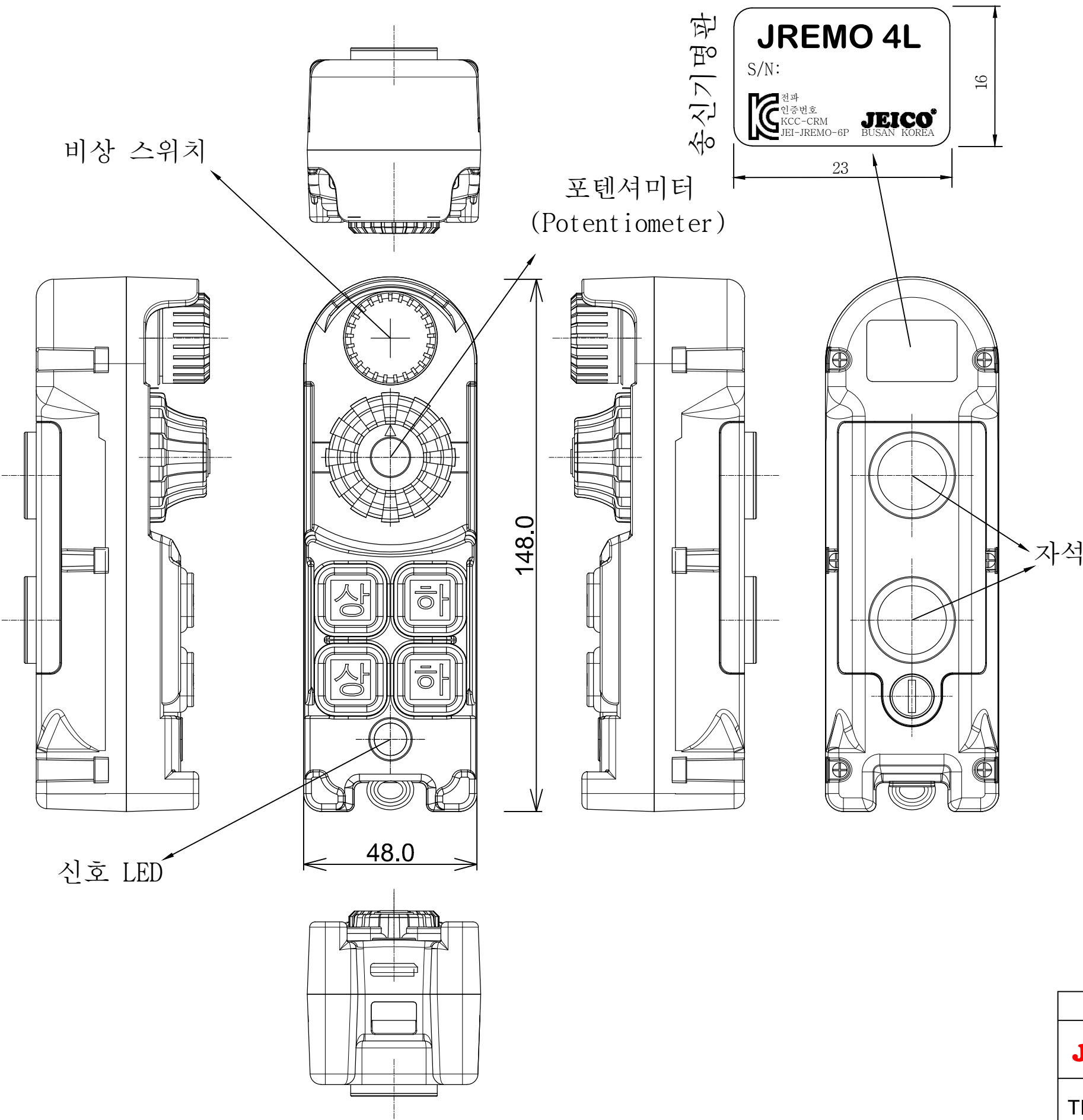
**JREMO 4L**

설치장소 :

공 급 자 :

## 산 안 검 사 서 류

1. JREMO 4L 송신기 도면
2. JREMO 4L 수신기 도면
3. JREMO 4L 회로도
4. JREMO 4L 사용 설명서
5. JREMO 4L 정보통신기기 인증서
6. JREMO 4L IP등급



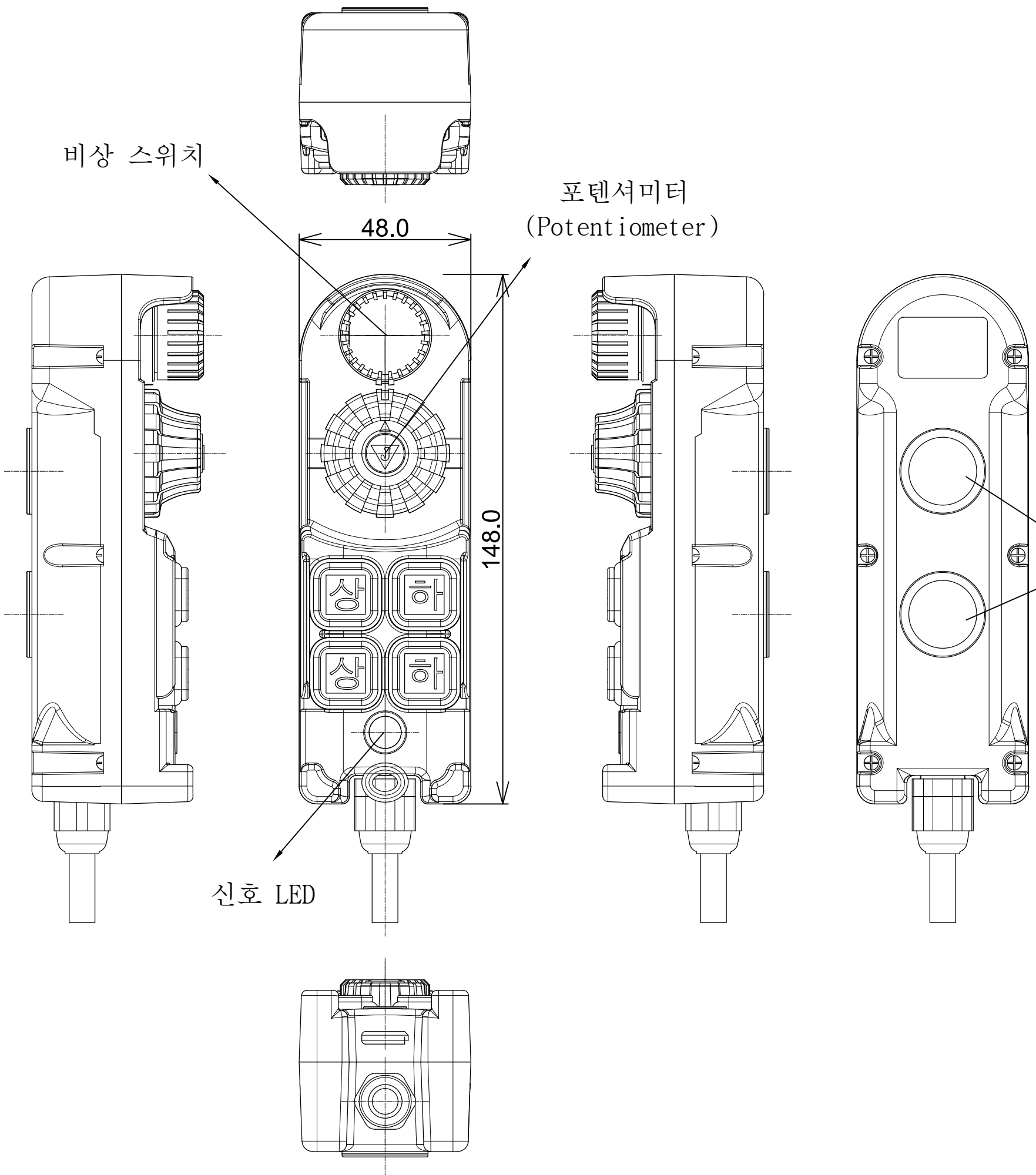
모델명	버튼 형식
<input type="checkbox"/> JREMO 4L A	표준 단동 4점
<input type="checkbox"/> JREMO 4L B	복동 4점

모델	JREMO 4L
형식	P.L.L.
전원	리튬 이온(Li-ion)
주파수	21(173.0250~173.2750), 14(173.6250~173.7875)
전파인증	MSIP-CRM-JEI-JREMO-4L

재질: Nylon Fiber  
 색상: 노랑색(상부), 검정색(하부)  
 무게: 약 205 Gr  
 보호 등급: IP55

주1 : 버튼 스틱카는 예고없이 달라질 수 있음.  
 주2 : 모델명 세목 부표(Suffix A, B, C, M 등) 명기 없을 경우 표준형 A를 원칙으로 함.

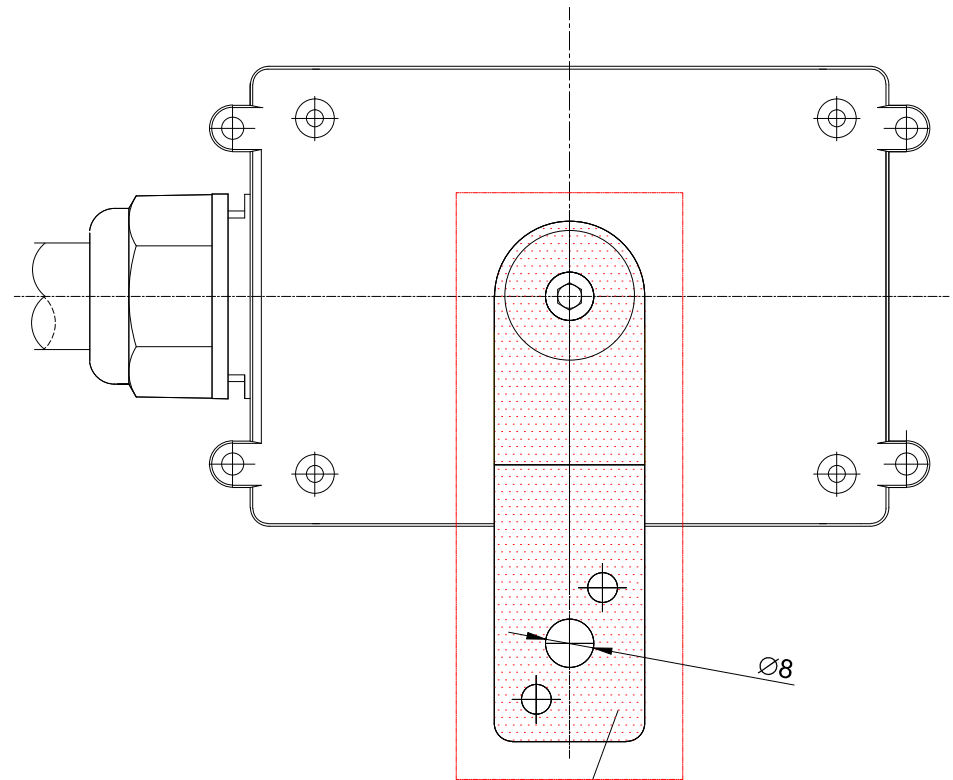
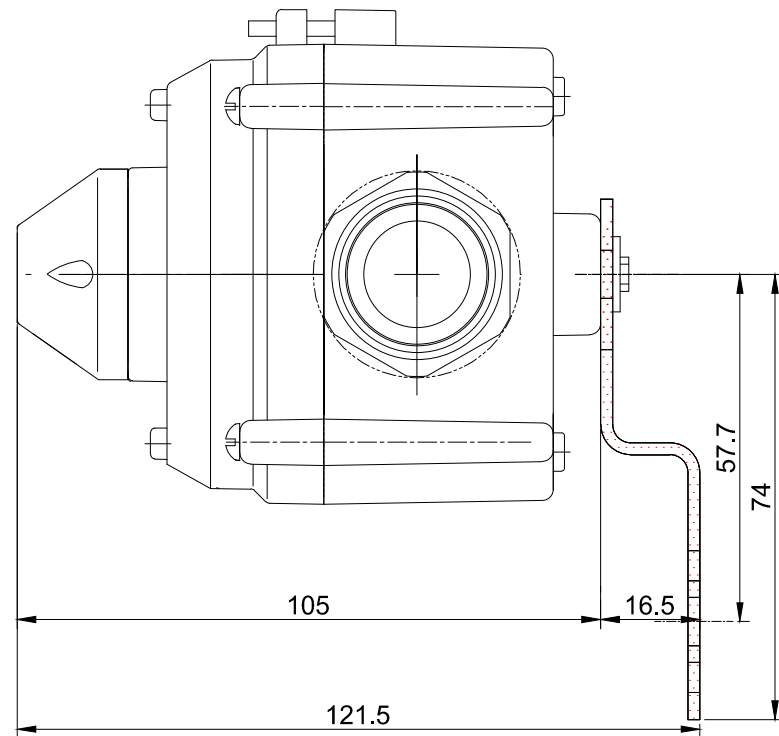
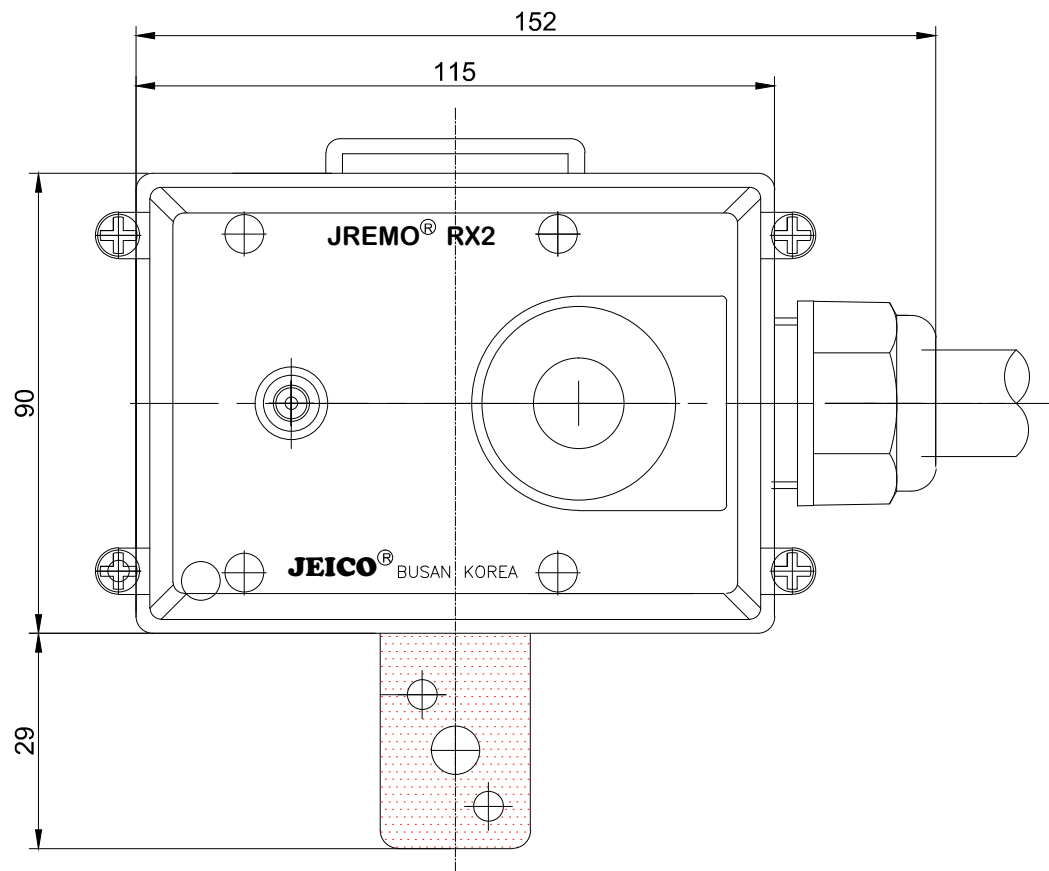
NO	DESCRIPTION	MAT'L	UNIT QUANTITY	TOTAL QUANTITY	PERUNIT TOTAL		REMARK	
					W / T (kg)			
<b>JEICO</b> <sup>®</sup> BUSAN KOREA <b>JREMO</b> <sup>®</sup> SERIES					SCALE	N.S	PROJECTION	
					SIZE	A3	DIMENSION	mm
TITLE	송신기 JREMO 4L TX				DWG NO			
SIGN	DRAWN	CHECK'D	REVIEW'D	APPR'D	DWG NO	JREMO-4LTX_R0		
	15.05.11 C.D.E							



재 질: Nylon Fiber  
 색 상: 노랑색(상부), 검정색(하부)  
 무 계: 약 450 Gr  
 보호 등급: IP55

NO	DESCRIPTION	MAT'L	UNIT	TOTAL	PERUNIT TOTAL		REMARK	
			QUANTITY		W / T (kg)			
<b>JEICO</b> <sup>®</sup> BUSAN KOREA <b>JREMO</b> <sup>®</sup> SERIES			SCALE	N.S	PROJECTION			
			SIZE	A3	DIMENSION	mm		
TITLE	수신기 JREMO 4L RX				DWG NO			
SIGN	DRAWN	CHECK'D	REVIEW'D	APPR'D	DWG NO	JREMO-4LRX_R0		
	15.05.11 C.D.E							

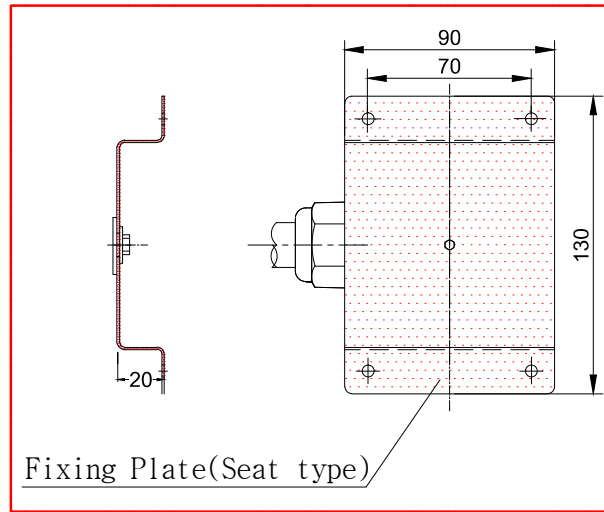
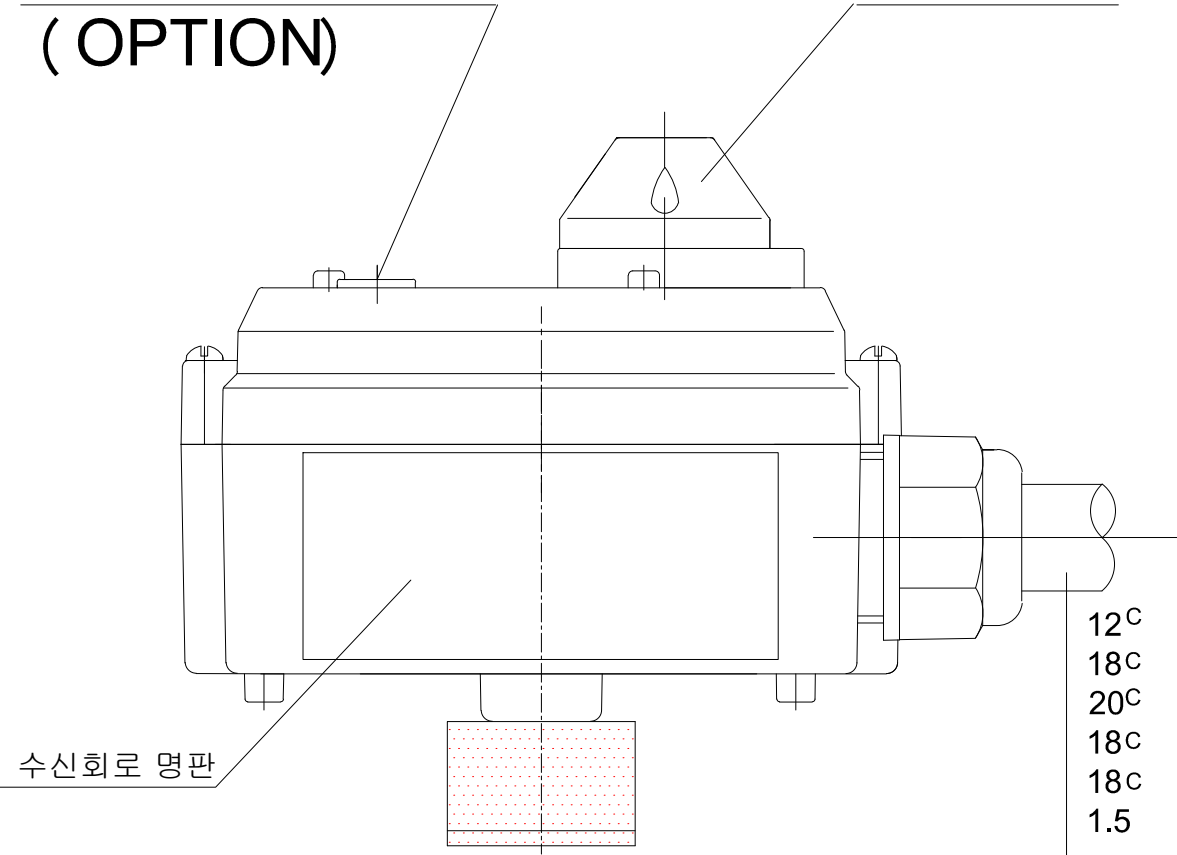
REV.	DATE	CONTENTS
1	13.05.08.	케이블 사양 추가, 보호등급 수정
2	13.09.13	케이블 사양 A+ 추가
3	14.04.28.	케이블 사양 JREMO 6P 추가, 수신명판 명기
4	14.07.01	케이블 사양 변경
5	14.09.15.	케이블 사양 10EX 추가
6	14.12.01.	신규 브라켓 채택



EXT. ANTENA  
(OPTION)

LAMP

Fixing Plate(Clamp type)



형식 : MAIN LAMP ON RX  
 재질 : Nylon Fiber  
 색상 : 노랑색(상부), 검정색(하부)  
 크기 : RX 2, 90 mm x 152 mm x 105 mm  
 무게 : 케이블 및 설치판 포함 약 950 Gr  
 보호 등급 : IP 66

- 12C CABLE : JREMO 6K,6P M/FM
- 18C CABLE : JREMO 6K,6P B/C/FB/FC
- 20C CABLE : JREMO 6P D
- 18C CABLE : JREMO 8K A/C
- 18C CABLE : JREMO 10K, 10EX A+
- 1.5 M LONG CORE NUMBER CABLE

주: Fixing Plate는 Clamp type 또는 Seat type으로 옵션공급품임.

NO	DESCRIPTION	MAT'L	UNIT QUANTITY	TOTAL	PERUNIT TOTAL		REMARK	
					W / T (kg)			
<b>JEICO®</b> BUSAN KOREA <b>JREMO®</b> SERIES					SCALE	N.S	PROJECTION	
					SIZE	A3	DIMENSION	mm
TITLE		수신기 JREMO RX2			DWG NO			
SIGN	DRAWN	CHECK'D	REVIEW'D	APPR'D	DWG NO	JREMO-RX2_R6		
	12.02.15 P.D.B							

설치기기 명 :		원격제어기모델 :	<b>JREMO 4L</b>
설치장소 :		공급자 :	

### 비례제어용(메인제어회로 있음) 단복동 4점

번호표시 적색 16 Core Cable

RX 2	AC WIRE DIAGRAM	<h1 style="margin: 0;">JEICO</h1> <h2 style="margin: 0;">JREMO 4L</h2>																																																
1 2 3 4  9 6 (16) 5 (15) 7 11 12 (13)	<table style="width: 100%; border-collapse: collapse;"> <tr> <td style="width: 30%;">POWER 1</td> <td style="width: 30%;">F1(1A)</td> <td style="width: 40%;">100 ~ 240 VAC</td> </tr> <tr> <td>POWER 2</td> <td>F2(10A)</td> <td>50/60 Hz</td> </tr> <tr> <td>MAIN-IN</td> <td>STOP</td> <td>Black J.</td> </tr> <tr> <td>MAIN-OUT</td> <td></td> <td>Yellow J.</td> </tr> <tr> <td>COM 1</td> <td></td> <td>White J.</td> </tr> <tr> <td>UP</td> <td></td> <td>Green J.</td> </tr> <tr> <td>(U/D(UP)2S)</td> <td></td> <td></td> </tr> <tr> <td>DOWN</td> <td></td> <td></td> </tr> <tr> <td>(DOWN 2S)</td> <td></td> <td></td> </tr> <tr> <td>COM 2</td> <td></td> <td>Red J.</td> </tr> <tr> <td>EAST</td> <td></td> <td></td> </tr> <tr> <td>WEST</td> <td></td> <td></td> </tr> <tr> <td>(E/W 2S)</td> <td></td> <td></td> </tr> </table>	POWER 1	F1(1A)	100 ~ 240 VAC	POWER 2	F2(10A)	50/60 Hz	MAIN-IN	STOP	Black J.	MAIN-OUT		Yellow J.	COM 1		White J.	UP		Green J.	(U/D(UP)2S)			DOWN			(DOWN 2S)			COM 2		Red J.	EAST			WEST			(E/W 2S)			<div style="border: 1px solid black; padding: 5px; margin-bottom: 5px;">S/N: </div> <div style="border: 1px solid black; padding: 5px; margin-bottom: 5px;">CH: </div> <table style="width: 100%; border-collapse: collapse;"> <tr> <td style="width: 30%;">SPARE</td> <td style="width: 30%;">COM 3</td> <td style="width: 40%;">14</td> </tr> <tr> <td></td> <td>GND</td> <td>8</td> </tr> <tr> <td>0 ~ 5V(Opt.~10V)</td> <td>V OUT</td> <td>10</td> </tr> </table> <p style="font-size: small;">NOTE ( ) ARE FOR OPTIONAL DIAGRAM. ( ) 옵션 연결도입니다.</p> <p style="font-size: x-small; text-align: right;">ISO 9001 / 14001</p>	SPARE	COM 3	14		GND	8	0 ~ 5V(Opt.~10V)	V OUT	10
POWER 1	F1(1A)	100 ~ 240 VAC																																																
POWER 2	F2(10A)	50/60 Hz																																																
MAIN-IN	STOP	Black J.																																																
MAIN-OUT		Yellow J.																																																
COM 1		White J.																																																
UP		Green J.																																																
(U/D(UP)2S)																																																		
DOWN																																																		
(DOWN 2S)																																																		
COM 2		Red J.																																																
EAST																																																		
WEST																																																		
(E/W 2S)																																																		
SPARE	COM 3	14																																																
	GND	8																																																
0 ~ 5V(Opt.~10V)	V OUT	10																																																

MADE IN KOREA



- 송수신기 외형 및 크기
  - 송신기(TX) : 148 x 48 x 45 mm, 약205 Gr.
  - 수신기(RX) : 90 x 152 x 105 mm, 약 950 Gr. 크기 RX2  
(안테나, 케이블, 및 설치판 또는 설치후크 포함 중량)
  - 밀폐 등급 : IP55(TX), IP66(RX)
- 기동 설정
  - 표 준 : EMS UP ⇨ 볼륨 ZERO 위치 ⇨ START P/B(좌하버튼) ON
  - 옵션(3종) : EMS UP ON 또는 EMS UP ⇨ START(또는 ANY) P/B ON
- 송신기 충전사양 : 5핀 안드로이드폰 용 충전기 1A 이상 용량
- 케이블 사양 : 0.75 SQ, 600VAC, 약1.7M, 16 CORE 번호케이블
- 릴레이 사양 : "A" CONTACT, 250VAC/5A, 125VAC /10A  
(MAIN RELAY 흑색 오픈 점퍼는 "B"접점 용)
- 휴즈 사양 : 20MM 유리관 휴즈 1A(F1),10A(F2)
- 수신기 입력전원 : AC 100 ~ 240V 50/60Hz Free Volts  
(AC48V,380V,440V 등은 옵션)
- 전원 절약 표준 모드
  - 송신기 : 비 작동 시 30초 후 ON 회로 AUTO OFF.
  - 수신기 : 비 작동 시 수신기 1시간 후 비상회로 AUTO OFF.

# 방송통신기자재등의 적합인증서

## Certificate of Broadcasting and Communication Equipments

상호 또는 성명 <i>Trade Name or Applicant</i>	주식회사 제이코
기자재 명칭 <i>Equipment Name</i>	특정소출력 무선기기(데이터전송용 무선기기)
기본모델명 <i>Basic Model Number</i>	JREMO 4L
파생모델명 <i>Series Model Number</i>	
인증번호 <i>Certification No.</i>	MSIP-CRM-JEI-JREMO-4L
제조사/제조국가 <i>Manufacturer/ Country of Origin</i>	주식회사 제이코 / 한국
인증연월일 <i>Date of Certification</i>	2015-11-23
기타 <i>Others</i>	

위 기자재는 「전파법」 제58조의2 제2항에 따라 인증되었음을 증명합니다.

It is verified that foregoing equipment has been certificated under the Clause 2, Article 58-2 of Radio Waves Act.

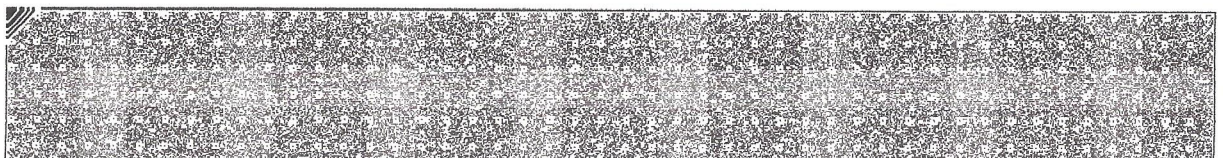
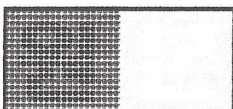
2015년(Year) 11월(Month) 23일(Date)

국립전파연구원장








Director General of National Radio Research Agency

※ 인증 받은 방송통신기자재는 반드시 "적합성평가표시" 를 부착하여 유통하여야 합니다.  
위반시 과태료 처분 및 인증이 취소될 수 있습니다.



# Testing Certificate

	<b>Korea Marine Equipment Research Institute</b>	Certificate No. : KOMERI-0306-12T976 Page ( 1 ) / ( 6 ) Pages	
435 Haeyang-ro Yeongdo-gu Busan 606-806 Korea (Tel:+82-51-400-5000 Fax:+82-51-400-5091)			
<p><b>1. Applicant</b></p> <ul style="list-style-type: none"> <li>○ Company Name : JEICO</li> <li>○ Address : 664-9, Jeonpo 2-dong, Busanjin-gu, Busan, Korea</li> <li>○ Date of Receipt : 2012. 7. 9</li> </ul> <p><b>2. Equipment under Test</b></p> <ul style="list-style-type: none"> <li>○ Name of Product : JREMO 8K RX2</li> <li>○ Model : JREMO RX2</li> <li>○ Serial No. : -</li> </ul> <p><b>3. Test Standards</b> : IEC 60529:2001 Degrees of protection provided by enclosures</p> <p><b>4. Purpose of Test</b> : For Submission</p> <p><b>5. Test Period</b> : 2012. 7. 9 ~ 2012. 7. 10</p> <p><b>6. Environment</b></p> <ul style="list-style-type: none"> <li>○ Temperature : ( 24.5 ± 2.0 ) °C , Relative Humidity : ( 68 ± 5 ) % R.H.</li> </ul> <p><b>7. Test Result : Conformity</b></p>			
<p>The result shown in this test report refer only to the sample(s) tested unless otherwise stated. This Test Report cannot be reproduced, except in full -----</p>			
Affirmation	Tested by Name : Jihoon Yu 	Technical Manager Name : Jun-yong Shon 	
<p>This test certificate is the accredited test results by Korea Laboratory Accreditation Scheme, which signed the ILAC-MRA.</p>			
2012. 7. 10			
Accredited by KOLAS, Republic of KOREA			
<b>The President of Korea Marine Equipment Research Institute</b> 			



# Test Result

Certificate No. :  
KOMERI-0306-12T976  
Page( 3 )/( 6 )Pages



## GENERAL

### ■ MANUFACTURER

Same as the Applicant

Company Name : JEICO

Address : 664-9, Jeonpo 2-dong, Busanjin-gu, Busan, Korea

### ■ TEST SUMMARY

No.	Test Item	Test Standard	Result
1	TEST FOR INGRESS PROTECTION (IP66)	IEC60529:2001 Degrees of protection provided by enclosures (IP Code)	Conformity

