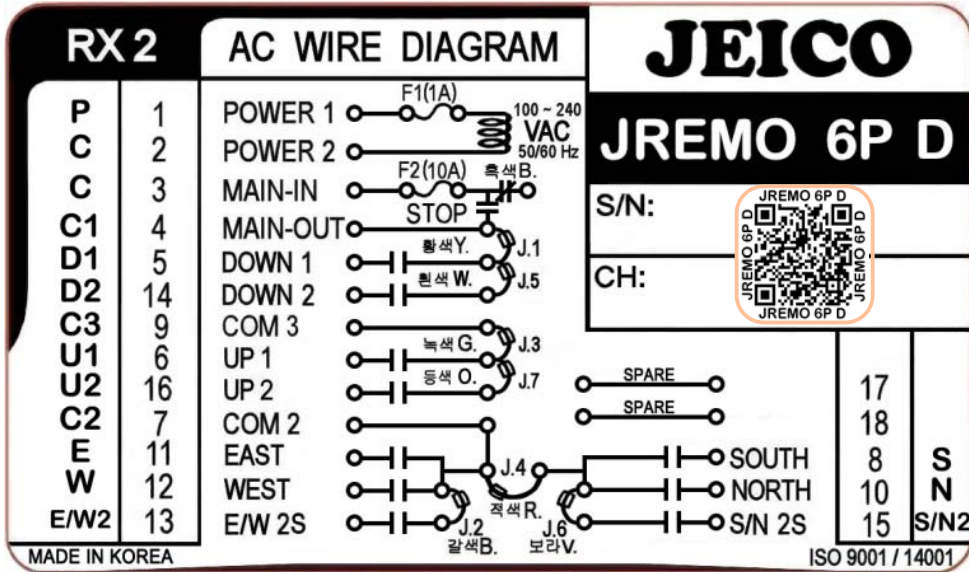


설치기기 명 :		원격제어기모델 :	JREMO 6K(V),6P
설치장소 :		공급자 :	

크레인 호이스트용(메인제어회로 있음) 복동 4, 6점

번호표시 등색 18 Core Cable

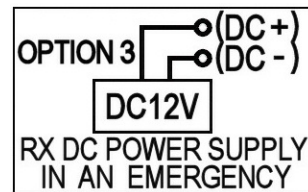


TX 송신기



RX2 수신기

- 송수신기 외형 및 크기
 - TX : 148 x 48 x 45 mm, 약185 Gr.
 - RX2 : 90 x 152 x 105 mm, 약950 Gr.(케이블 및 설치판 포함 중량)
 - IP 등급 : IP55(TX), IP66(RX) -잠금장치 : 있음
- 기동 설정 표준 : EMS UP ⇨ (PWD) ⇨ 임의 버튼 Main ON & Start.
 옵션 : EMS UP ⇨ (PWD) ⇨ 북(N) 버튼 Main ON. PWD는 추가 옵션.
- 케이블 사양 : 0.75 SQ, 600VAC, 약1.7M, 18 CORE 번호케이블
- RELAY SPEC. : "A" CONTACT, 250VAC/5A, 125VAC /10A
 (MAIN RELAY 흑색 오픈 점퍼는 "B"접점 용으로 옵션)
- FUSE (20MM 유리관 휴즈) 1A(F1),10A(F2)
- 입력전원 : AC 100 ~ 240V 50/60Hz Free Volts (AC48V,380V,440V등은 옵션)
- 수신기 동작 표준 설정 : 비 작동 시 수신기 1시간 후 비상회로 AUTO OFF.
- DC 비상 전원장치(옵션) 연결요령
 17번과 18번 선을 외부 DC 비상전원장치에 연결하고 수신기 내부에서 DC입력단자(옵션설치)에 연결 사용.



※ 부표 B(4복동)와 D(6복동)는 동일한 회로로 4,6복동 모두 B 또는 D로 임의 표기 사용함.
 ※ 모델명 부표 중 "V" 는 VHF 대역 용도임.