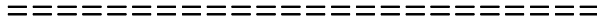


JREMO
REMOTE CONTROL
JREMO 6K / 6P
사용 설명서

Rev. 3

JEICO[®].COM

품 질 보 증



본 JREMO® SERIES 제품은 유자격자가 설치 및 시운전하여야 하며

(납품일, 설치일, 검사일)로부터 1년간 보증 수리를 한다.

단, 부주의한 파손 또는 불합리한 설치 운영, 천재지변 등 불가항력 등으로

발생하는 보수 수리의 경우 품질보증에서 제외한다.

JREMO® INDUSTRIAL REMOTE CONTROLLER			
MODEL			
Serial No.			
Channel No.			
Lot No.			

제 1 장 사용에 앞서

1.1. 공지

- ◎본 메뉴얼은**JREMO 6K / 6P** 전용 입니다.
- ◎본 기기를 설치 및 운전하기 전에 반드시 본 메뉴얼을 숙지하십시오.
- ◎본 기기는 고기능 High-Tech 구조로 되어 있으므로 특히 설치 전 본 메뉴얼을 완전히 숙지하십시오.
- ◎숙련된 허가권 자 외에는 본 기기를 분해하지 마십시오. 고장의 원인이 될 수 있습니다.
- ◎본 메뉴얼은 참고용입니다. 메뉴얼 상에 없는 것에 대하여는 가까운 대리점이나 구입처에 문의하십시오.
- ◎본 기기는 공장 출하 시 엄격한 시험검사를 필요하였으며 출하 전에 다시 한번 기능검사 합격한 제품입니다만 위험한 사태나 기기 손상이 우려되는 장소에서는 사용하지 마십시오.
- ◎본 기기를 사용하고 난 후에는 기계(예:호이스트)의 주 전원을 끄시고, 본 기기 수신기 전원이 차단되었음을 확인하시고 리모콘(발신기)의 키를 본체로부터 분리, 떼어 내어 안전에 만전을 기합니다.
- ◎본 기기 리모콘을 사용하지 않을 경우 안전한 장소에 보관하여 사용자 외에는 사용할 수 없도록 하며, 보관 중 및 비 사용 중 리모콘 버튼이 임의로 눌러지지 않도록 하여 미연의 사고를 방지하십시오.
- ◎기계(예:호이스트)에는 반드시 주 전원 릴레이, 리미트 스위치, 및 기타 안전장치가 있어야 합니다.
- ◎본 기기 접지(GND)는 반드시 기계(예:호이스트)의 금속부와 연결하여 전기충격을 방지하도록 합니다.
- ◎번개나 전파나 전기간섭이 심한 경우에는 사용을 중지하십시오.
- ◎본 기기의 리모콘 및 수신기 전원이 올바른지 확인하십시오.
- ◎본 기기의 설치 및 유지보수 등의 경우에는 반드시 기계(예:호이스트)의 주 전원을 끄고 하시어 안전 및 전기충격 등을 방지하여 주십시오.
- ◎본 기기는 많은 특허를 보유하고 있는 제품입니다. 사전 허락 없이 도용할 수 없습니다.
- ◎본 메뉴얼은 더 나은 내용을 위해 사전 공지 없이 갱신 할 수 있으며, 필요할 경우 본 기기의 구성품을 임의 추가 또는 변경하여 기능 추가 또는 개선, 변경할 수 있습니다.

1.2. 일반주의사항

- ☆무선원격제어 운전은 그 자체가 고기능 및 위험을 수반함으로 특별히 주의를 요합니다. 그러므로 본 기기를 운전하는 자는 반드시 ㈜제이코 또는 ㈜제이코 지정업체로 부터 훈련되고 숙련된 자로 하여야 합니다.
- ☆본 기기 운전자는 육체적으로 신체적으로 건강한 자로서, 특히 안전에 대하여 신속하고도 올바른 결정을 할 수 있는 자이어야 합니다.
- ☆비록 본 기기 리모콘이 내구성이 있고 기후보호기종이나 충격, 압력, 눈, 비 등에 노출되지 않도록 하십시오.
- ☆JREMO 6K는 외부 충전식 충전지내장용이며 JREMO 6P는 삽입식 건전지 교환용입니다. 전지용량이 충분치 않을 경우엔, 즉시 운전을 멈추고 JREMO 6K는 재충전하시고 JREMO 6P는 새 건전지로 모두 교체하여 주십시오. 본 기기는 자가 진단 기능이 있습니다. 관련 항목을 참고하십시오.
- ☆건전지 교체 시 새것과 사용 중인 것을 병용하여 사용하시면 고장의 원인이 될 수 있으며 이에 따른 고장은 무상 서비스가 불가능합니다.
- ☆어떤 이유에서든지 전파 간섭이나 전파 장애가 심하게 일어 날 경우에는 안전 운전을 위하여 즉시 사용을 중지하십시오.
- ☆사용치 않을 경우에는 비상스위치를 눌러주십시오. 오랫동안 사용하지 않을 경우에는 JREMO 6P 의 경우 건전지를 빼내어 주십시오.
- ☆긴급사태의 경우에는 반드시 다음 1.3 긴급조치요령을 따르십시오.

1.3 긴급조치요령

본 JREMO SERIES 제품은 여러 다른 유형의 긴급사태에 대하여 보호 되도록 설계되어 있습니다. 수십만의 안전 I.D.코드, 자동 보정, 자가진단, 등의 첨단 기능 및 특히 외부로 부터의 전압 서지(voltage surge)나 간섭, 등에 대하여 보호하는 별도 격리회로를 채택하고 있습니다. 그러므로 대부분의 경우에는 자체해결이 되나 그렇지 않을 경우에는 안전을 위해 즉시 사용을 중지하셔야 합니다. 이 경우나 긴급 시 다음과 같이 조치 후 가까운 대리점이나 구입처에 문의하시어 긴급 서비스를 받으십시오.

1. 리모콘 상단 좌측 적색 버섯형 긴급정지버튼(EMS)을 누르십시오.
2. 기계(예:호이스트)의 주 전원을 끄십시오.
3. 가까운 대리점이나 구입처에 사유를 질의하십시오.

제 2 장 제 원

2.1. 공 통 제 원

- 주파수 범위 : 447.6 ~ 447.9875 MHz
- Gain (dBi) : ≥ 1.5
- I.D. Code : 4억2천 이상(공장 설정. 중복 없음)
- 온도 : -20 ℃ ~ +60 ℃
- 구조 : Glass-Fiber
- 보호등급 : (Tx)IP55 / (Rx)IP66

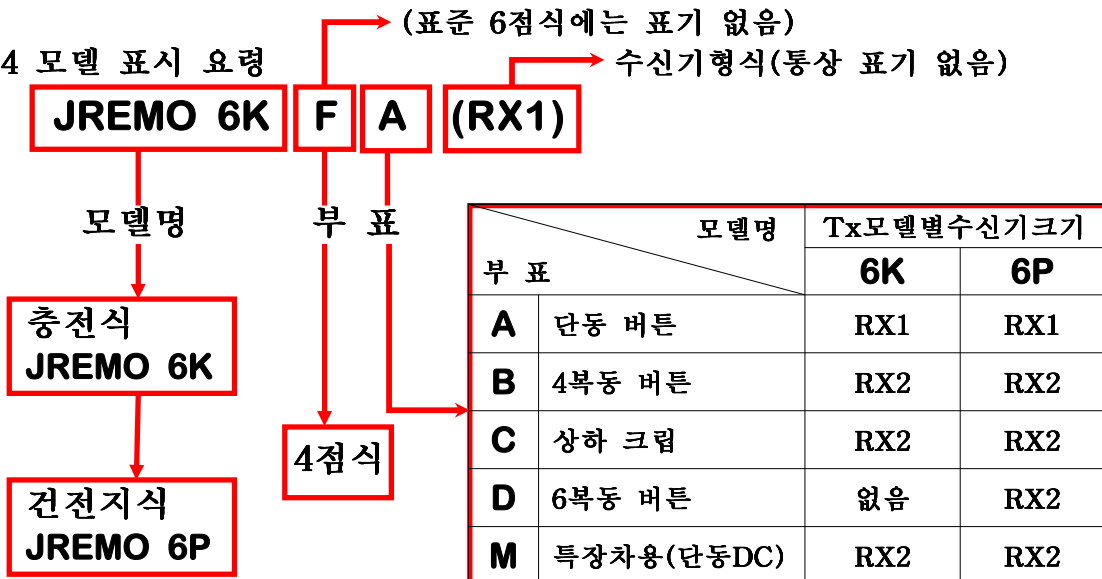
2.2 리모콘(Transmitter) (Tx)

- 전원 : 6K ⇨ 3.7V/1,500mAh Li-Polymer 내장 Battery
6P ⇨ 2 x 1.5 V 알카라인 건전지 (LR6 AA 사이즈)
- 출력 : ≤ 5mW
- 형식 : Push Button Type
- 크기 : 148 x 48 x 45 mm (L x W x H)
- 중량 : 약 185 gr. (건전지 포함)
- 구성 : 비상버튼, 단복동 누름버튼, 건전지(충전지), 안전장치

2.3 수신기(Receiver) (Rx)

- 전원 : AC100~240V, DC12~40V(OPT.~60V)
- 형식 : 운전램프 표시형식
- 릴레이 : AC => "A" 접점, 250VAC/5A, 125VAC/10A
DC => "A" 접점, 24VDC/15A, 120VAC/15A
- 크기 : RX1/RX2 : 90 X 110/152 X 105mm
- 중량 : RX1/RX2 : 약 650/950 gr(케이블 포함)

2.4 모델 표시 요령



제 3 장 JREMO 6K / 6P 표준 구성 (Standard Set)

JREMO 6K 및 6P 표준 구성 품은 운전자가 조작하는 리모콘(송신기) 1대와 기계 조작 패널과 함께 설치될 수신기 1대를 셀으로 하며 다음과 같습니다.

3-1 표준 품 셀

<p style="text-align: center;">리모콘</p>  <p>4점(F) 표준6점 148x68x45mm 약 185 gr.*</p>	<p style="text-align: center;">단동수신기</p>  <p style="text-align: center;">RX1 90x110x105mm 약 650gr.* 12 Core Cable</p>	<p style="text-align: center;">상하크립/4복동/ 특장차용수신기**</p>  <p style="text-align: center;">RX2 90x152x105mm 약 950gr.* 16 Core Cable</p>	<p style="text-align: center;">6 복동 수신기</p>  <p style="text-align: center;">JREMO 6PD 전용 RX2 90x152x105 mm 약 950 gr.* 20 Core Cable</p>
---	--	---	--

주 : * 표시 Tx는 충전지(건전지) 포함, Rx는 케이블 및 설치판 포함 중량임.

** 특장차용은 12 Core Cable.

3-2 기동설정, Lock/Unlock 및 PWD

안전 및 보안을 위하여 잠금 기능, 비밀번호 기능이 별도 내장되어 있습니다. 이는 제레식 아날로그 키 방식을 지양하고 안전과 보안을 더욱 강화한 첨단 기능으로 사용자가 임의 설정 사용할 수 있도록 한 다중 안전/보안장치입니다.

■ 기동설정

표준 : EMS UP ⇨ (PWD) ⇨ 임의버튼 Main ON & Start

옵션 : EMS UP ⇨ (PWD) ⇨ 북(NORTH)버튼 Main ON

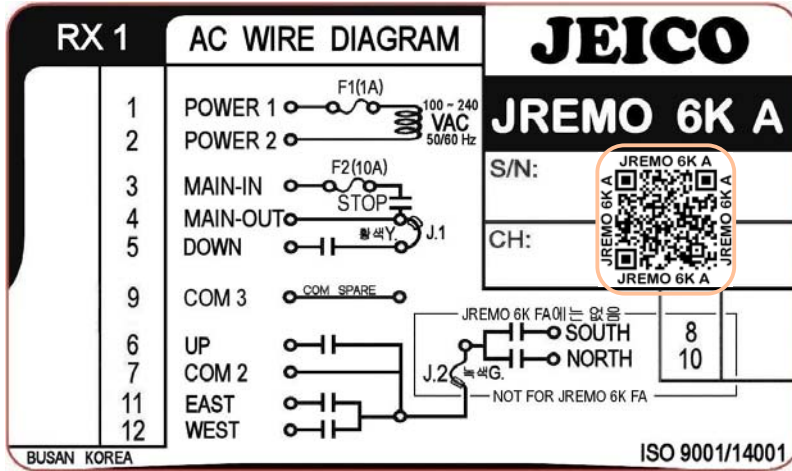
■ Lock/Unlock : 기동설정과 병행할 수 있는 추가 잠금 풀림 기능으로서, 잠금 설정 되어 있을 경우에는 먼저 잠금을 해지 한 후 기동순서에 따라 기동하도록 되어 있는 전자 안전키입니다.

JREMO 6K 및 6P에만 있는 기능으로 별도 문의하여 주십시오.

■ PWD 설정 : 옵션 제공 “JREMO 비밀번호 설정 및 해지 방법” 참조

3-3 표준 연결 회로도

■ JREMO 6K/6P (F)A 표준 AC회로도 : 단동 (4점)6점

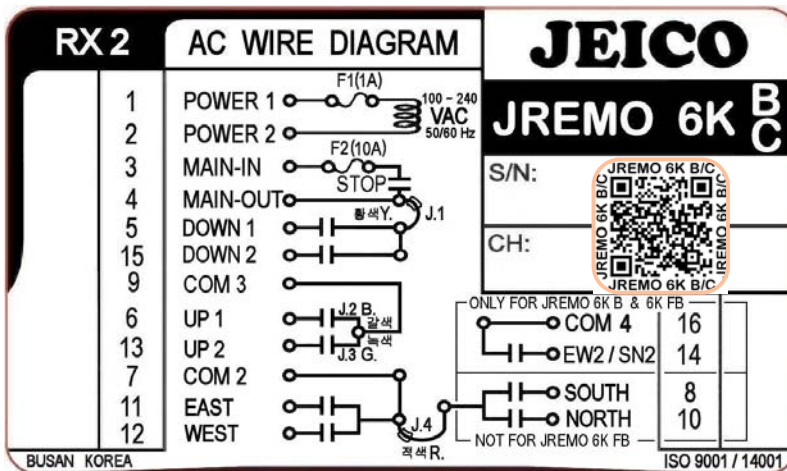


6P회로는
아래 “주” 참조



RX1

■ JREMO 6K/6P (F)B/C 표준 AC회로도 : 상하크립/4복동

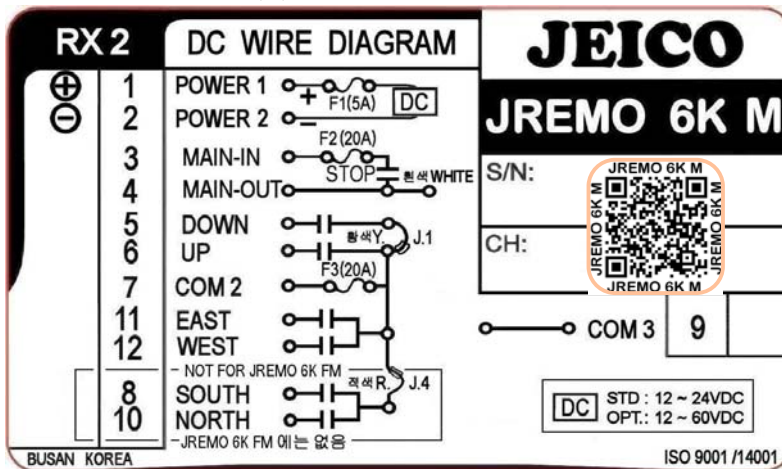


6P회로는
아래 “주” 참조



RX2

■ JREMO 6K/6P (F)M 표준 DC회로도 : 단동 (4점)6점



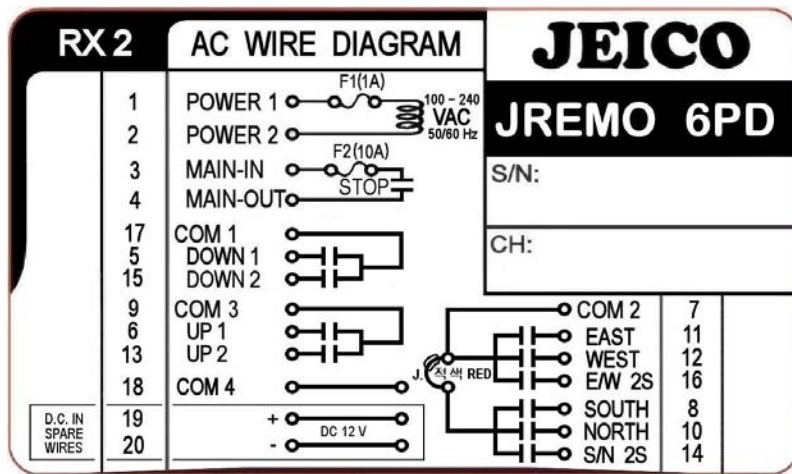
6P회로는
아래 “주” 참조



RX2

주 : JREMO 6PD를 제외한 6P회로는 6K와 동일, 6K용 스티카로 병행 사용함.

■ JREMO 6P D 6복동 표준 AC회로도

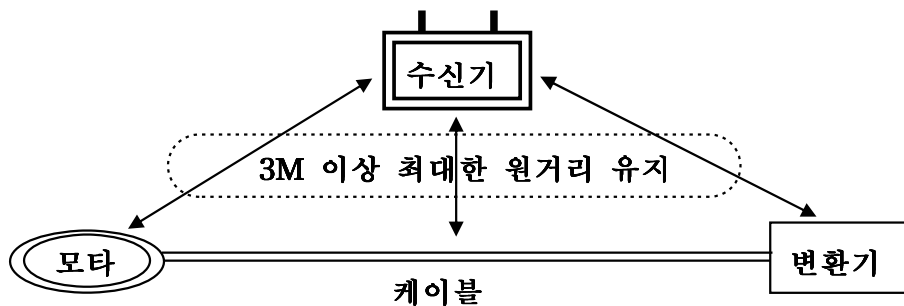


JREMO 6P D	
■ 수신기 형식	RX2, 90 x 152 x 105 mm, 약 950 gr.
■ 케이블 사양	0.75 Sq, 600VAC, 길이 약 1.7m 변호부, 20 Core Cable
■ 릴레이 사양	250VAC/5A, 125VAC/10A
■ FUSE 사양	F1(1A) / F2(10A), 20MM 유리관 휴즈
■ 입력 전 원	AC 100~240V 60/60Hz

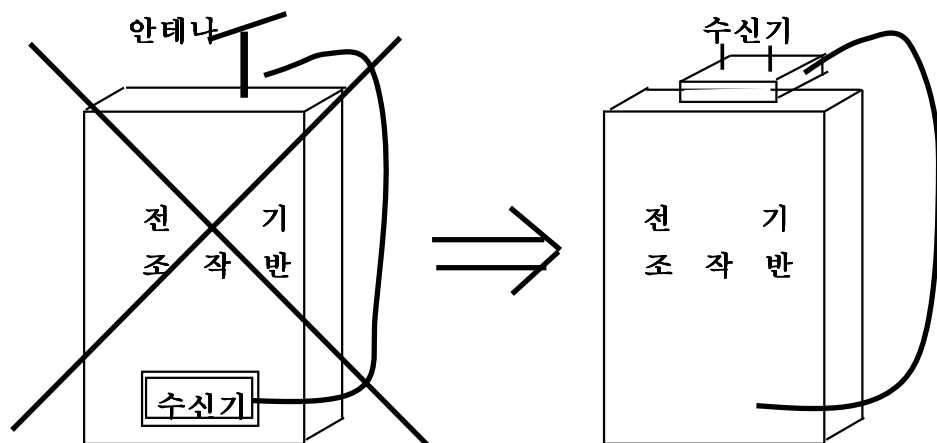
제 5 장 설치 및 기능설정 (Installation and Function Setting)

5-1 설치 주의 사항

1. 설치물(예: 호이스트)의 제반 안전규칙을 준수하여 주십시오.
2. 설치물의 주 전원을 먼저 끄십시오. 전기충격 방지를 위한 것입니다.
3. 수신기가 운전 중 타 건물에 부딪치지 않는 곳에 설치하십시오.
4. 수신기는 안전하게 고정되어 있어야 합니다.
5. 금속판넬이나 금속제 내부에 수신기를 설치 할 경우에는 외부 안테나를 사용하십시오.
6. 설치 전에 설치물의 안전장치 등을 먼저 점검하시어 설치물이 최선의 안전 운전 조건에 있음을 확인하십시오.
7. 설치물의 전기회로 및 운전회로, 수발신기의 기능설정 등에 대하여 숙지 되어 있기 전에는 설치하지 않도록 합니다. 잘못된 회로 구성으로 예기치 못한 사고, 파손 등의 원인이 됩니다.
8. 간섭현상을 없애기 위하여 다음 그림과 같이 모타와 변환기 및 이와 연결 되어 있는 전선과 수신기와는 가능한 한 멀리 두도록 하십시오.



9. 수신기는 전기조작반(electrical control box) 상부에 설치하도록 하십시오. 내부 설치는 올바른 설치방법이 아니므로 가능한 한 피하도록 합니다.



5-2 리모콘(송신기) 설치요령

JREMO 6K는 충전지 내장형으로 충전지 별도설치 필요 없습니다.

5-2-1. JREMO 6P 건전지 설치 및 교체

가. 양극 음극이 틀리지 않도록 표시되어 있는 방향대로 설치하십시오.

나. 주의 주의 1 : 충전용 건전지는 완충하여 사용하십시오.

 주의 2 : 교체 시 모두 새것으로만 교체하십시오.

다. 건전지 교체 : 사용 시 표시Led 가 적색의 경우 즉시 교체하십시오.

 전원용량이 충분할 경우에는 녹색으로 표시됩니다.

라. 사용하지 않을 경우에는 전원차단을 위하여 안전키스위치를

 때 주십시오. 안전과 Power Saving 동시 모드입니다.

5-2-2. 기능 설정

리모콘을 교체하거나 기능설정을 변경할 경우에는 수신기와 한 쌍으로

이루어져야 합니다. 일반적으로 공장설정 출하합니다. 현장 기능설정의

경우 또는 기능변경의 경우 설치 업체나 가까운 대리점에 문의하십시오.

5-3 수신기 설치요령

5-3-1. 사전 설치 준비

가. 공구를 준비합니다.

나. 적절한 설치장소를 정합니다.

1. 안정적인 장소, 수신기 또는 수신안테나가 보이는 장소로 합니다.

2. 스파크지역을 피하십시오. (예: 모타, 릴레이, 마크네트스위치,
 동력선 등과는 가능한 한 멀리 두십시오. 3m 이상)

3. 고압지역이나 고압케이블 등 장치로부터 가능한 한 멀리 두십시오.

4. 수신기 본체는 장애물과 최소 3cm 이상 떨어뜨려야 합니다.

다. 수신기 전원

1. 사용 입력전원을 확인, 수신기 전원 설정합니다.

2. 교류(AC) 전원

 AC전원 전용 수신기를 사용합니다.

 AC용 표준 수신기 전원은 100 ~ 240V Free Volt입니다.

 24V, 48V, 380V, 440V 등은 옵션으로 별도 문의하십시오.

3. 직류(DC) 전원

 DC전원 전용 수신기를 사용합니다.

 DC용 표준 수신기 전원은 DC12~40V Free Volt입니다.

 입력전원이 DC12V 미만의 경우 작동되지 않습니다. 전압손실

 현상을 감안, 입력전원을 14V이상으로 하시는 것이 보다 안정적

 입니다. ~60VDC용은 옵션으로 별도 문의 하십시오.

5-3-2. 설치 순서

- 가. 설치물의 주 전원을 끕니다.
- 나. 반드시 수신기와 함께 제공하는 설치판을 함께 사용하여 주십시오.
- 다. 수신기 케이블 접점과 설치물의 조작회로 접점 연결 순서 및 요령 :
1. 먼저 접지를 한 후, 메인 전원만을 연결, 주 전원 ON 합니다.
주의! 수신기 전원과 메인 전원이 같은지 ON 전 반드시 확인!!
 2. 리모콘을 켭니다.
 - A. 상부 적색비상버튼(EMS)을 오른쪽으로 비틀어 올리고 하부 안전키를 붙인 후 임의 버튼을 누릅니다.
 - B. 수신기 외부 운전램프 ON 확인 합니다.
 - 표준기동설정의 경우 임의버튼 누르면 램프 ON 합니다.
 - 옵션기동설정의 경우 다음 중 하나가 됩니다.
키 붙인 후 비상버튼 올림과 동시에 램프 ON, 또는
키 붙인 후 비상버튼 올린 후 PWD 입력 시 ON.
 3. 리모콘의 기능버튼을 눌러 수신기 릴레이 동작을 확인합니다.
(릴레이 동작 소리와 테스트로 접점확인 등 점검합니다. 수신기 카바를 열었을 경우에는 동작 Led표시로 확인할 수 있습니다)
 4. 송수신응답 정상 확인 후 리모콘을 끄고 주 전원을 다시 끄고 조작 접점회로를 수신기와 설치물과 상호 일치되게 연결합니다.
리모콘을 끄는 요령 : 상부 비상스위치를 누릅니다. 그러면 수신기 외부 운전램프도 연동 OFF됩니다.
- 주 : 리모콘을 사용하지 않을 경우에는 비상키를 누르고 안전키를 떼어 놓습니다 (Standby Off Mode) 건전지형(JREMO 6P)에서 장기간 사용하지 않을 경우에는 건전지를 리모콘에서 분리 보관하여, 건전지로 인한 리모콘의 손상 내지 오동작을 방지합니다.
- 마. 접점회로가 바르게 연결되었는지를 재확인 후 주 전원을 올립니다.
- 바. 리모콘을 켜서 각 기능 송수신 확인합니다.
- 사. 정상 운전 확인, 설치 완료합니다.

- 주의 : 1. 설치 전에 수신전원 일치 확인합니다.
2. 설치 전에 반드시 WIRING을 확인하여 주십시오!
3. 주 전원을 켜기 전에 접지를 확인하십시오.
4. 수신기와 설치물 간의 케이블이 운전 중 진동 등으로 이탈, 손상 등이 발생하지 않도록 보증설치를 하십시오.

제 6 장 운전 및 유지 보수 관리

6-1 표준 운전

1. 완충(6K)된/새건전지 넣은(6P) 리모콘의 비상버튼을 비틀어 올리고 기동설정에 따라 임의버튼, PWD 등으로 ON 기동합니다.
정상의 경우 녹색LED가, 그렇지 않을 경우에는 적색LED가 점멸 합니다.
2. 일상적인 운전이 끝났을 경우이나 긴급사항의 경우 비상버튼을 누릅니다.
3. 장기간 운전을 하지 않을 경우, 비상버튼을 누르고 건전지(6P)도 분리 하여 놓습니다.
4. 충전지/건전지 상태에 따른 LED 색깔은 다음과 같습니다.
녹색 : 전력 상태가 좋습니다. 정상 운전합니다.
적색 : 전력 상태가 좋지 않습니다. 운전은 가능하나 6P는 새 건전지로 즉시 교체 사용하시고 6K는 충전기로 재충전 후 사용하십시오.

6-2 휴즈

스탠드형 원통형 케이스 내에 휴즈가 들어 있어 상부 캡을 이용하여 교체하는 구조로서 손쉬운 유지보수 및 관리 기능입니다.

- 일자 드라이버나 손으로 머리 부분 캡을 눌러 시계반대방향으로 90° 돌려 열어 휴즈를 교체합니다.
- 닫을 때는 상기와 역순으로 합니다.

6-3 현장 복사

리모콘을 분실, 파손, 고장 등 사용 중 돌발 상황이 발생하였을 경우 현장에서 별도 장비 없이 보유하고 있는 예비 리모콘을 기존 리모콘과 동일하게 동기화 즉 쌍둥이 복사하여 바로 사용할 수 있게 하는 기능입니다.

가. 사전 점검 및 숙지 사항

1. 리모콘과 수신기가 동일한 모델이어야 합니다.
2. 예비 리모콘이 있어야 합니다.
3. 연결 케이블이 있어야 합니다. (필요 청구 시 제공)

나. 복사

수신기를 열어 상부 카바 안쪽에 있는 기관과 리모콘을 서로 연결하여 수행하는 것으로 자세한 내용은 옵션으로 연결케이블과 함께 제공하는 “JREMO 리모콘 현장 복사 요령서” 참조.

제 7 장 자가진단 및 수리 (Troubleshooting)

7-1 자가 진단 (LED 신호 에러 메시지 송출)

유지보수관리 상의 단순화 및 신속화를 위한 자가진단 기능입니다.

LED 신호로 Battery, Encoder, Decoder, Button 등의 이상 유무를 즉각 알 수 있습니다.

7-2 LED 진단 및 수리

가. 리모콘 버튼을 눌렀을 때의 LED 상태

	원 인	LED	조 치
리모콘 (Transmitter)	비상정지버튼 올리지 않음	적색 점멸	비상정지버튼 올려 운전
	Push Button 손상	적색 점멸	손상Push Button교체
	비 규정 건전지 사용	적색 점멸	건전지 교체
	건전지(충전지) 소모	적색 점멸	건전지 교체(충전지 충전)

나. 리모콘 버튼을 누르지 않았을 때의 LED 상태

아무 버튼을 누르지 않고 있어도 LED에 녹색 또는 적색의 불이 계속 켜져 있을 경우에는 대부분의 경우 배터리를 뺐다가 다시 넣으면 해소되나 그렇지 않고 LED 불이 꺼지지 않고 작동이 되지 않을 경우에는 리모콘 ENCODER 기관 손상입니다. 사용 중 쇼트 등에 의한 손상으로 기관 교체 하여 사용합니다.

7-3 무응답 조치

현 상	원 인	조치 사항
리모콘 Led 신호 없음	1. 건전지 극성 잘못 넣음 2. 건전지(충전지) 방전 3. 로타리 안전키 접촉단락	1. 건전지 극성 바르게 함 2. 건전지 교체(충전지충전) 3. 로타리 안전키 점검조정
수신기 무응답 1	전자파 방해 등	1. 수신전원 off 후 on 2. 수신안테나 위치 조정
수신기 무응답 2	코드상이, 주파수상이	코드, 주파수 동기화(*)

주 : (*) 코드 및 주파수 동기화는 가까운 대리점이나 ㈜제이코 본사에 문의하여 주십시오.

7-4 기능 설정, 변경, 동기화

기능설정, 변경, 동기화 방법은 프로그램으로 하는 방법, 세팅기로 하는 방법, 수신기에서 내려 받는 방법 등 3가지가 있습니다.

1. 프로그램 : 기능 설정 과 변경용 입니다.
2. 세팅기 : 기능 복사용 입니다.
3. 현장복사 : 수신기에서 리모콘으로 직 복사하는 기능입니다.

상기 각각의 사용법은 별도 설명서를 참조.

APPENDIX I : 447 BAND FREQUENCY TABLE

TOTAL NUMBERS : 32 SPACING : 12.5Kc

CH. NO.	MHz
001	447.6000
002	447.6125
003	447.6250
004	447.6375
005	447.6500
006	447.6625
007	447.6750
008	447.6875
009	447.7000
010	447.7125
011	447.7250
012	447.7375
013	447.7500
014	447.7625
015	447.7750
016	447.7875
017	447.8000
018	447.8125
019	447.8250
020	447.8375
021	447.8500
022	447.8625
023	447.8750
024	447.8875
025	447.9000
026	447.9125
027	447.9250
028	447.9375
029	447.9500
030	447.9625
031	447.9750
032	447.9875

Calculation : Mhz = 447.6000 + (N-1) x 0.0125

APPENDIX II : OPTIONAL ACCESSORIES



RAIN/DUST COVER



충전기(6K용)



MAGNET ANTENNA



Rx Fixing Plate

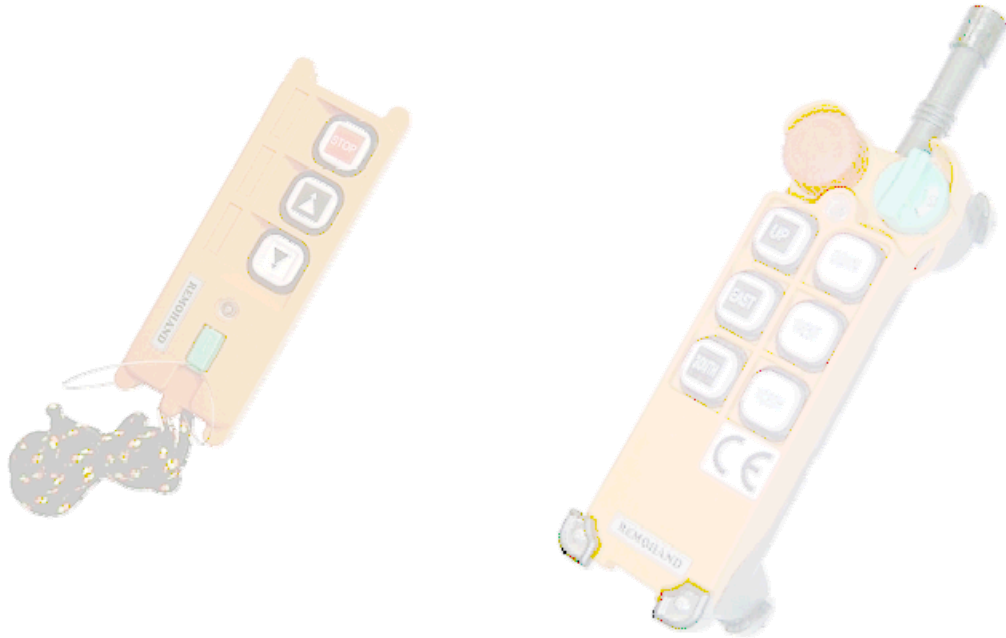


세팅기



유무선 절환 S/W

MEMO



제
이
코



전화 : 051-818-7727

팩스 : 051-804-2150

메일 : jeicorp@kita.net

홈피 : JEICO.com

주소 : 제이코, 부산시 진구 서전로 37번길 20

AGENT