

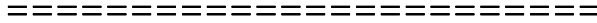


**JREMO 8K/10K/14K**  
사용 설명서

**Rev. 3A**

**JEICO<sup>®</sup>.COM**

# 품 질 보 증



본 JREMO® SERIES 제품은 유자격자가 설치 및 시운전하여야 하며

(납품일, 설치일, 검사일)로부터 1년간 보증 수리를 한다.

단, 부주의한 파손 또는 불합리한 설치 운영, 천재지변 등 불가항력 등으로

발생하는 보수 수리의 경우 품질보증에서 제외한다.

JREMO® INDUSTRIAL REMOTE CONTROLLER			
MODEL			
Serial No.			
Channel No.			
Lot No.			

## 제 1 장 사용에 앞서

### 1.1. 공지

- ◎본 메뉴얼은**JREMO 8K, 10K, 14K 및 8EX, 10EX**용 입니다.
- ◎본 기기를 설치 및 운전하기 전에 반드시 본 메뉴얼을 숙지하십시오.
- ◎본 기기는 고기능 High-Tech 구조로 되어 있으므로 특히 설치 전 본 메뉴얼을 완전히 숙지하십시오.
- ◎숙련된 허가권 자 외에는 본 기기를 분해하지 마십시오. 고장의 원인이 될 수 있습니다.
- ◎본 메뉴얼은 참고용입니다. 메뉴얼 상에 없는 것에 대하여는 가까운 대리점이나 구입처에 문의하십시오.
- ◎본 기기는 공장 출하 시 엄격한 시험검사를 필요하였으며 출하 전에 다시 한번 기능검사 합격한 제품입니다만 위험한 사태나 기기 손상이 우려되는 장소에서는 사용하지 마십시오.
- ◎본 기기를 사용하고 난 후에는 기계(예:호이스트)의 주 전원을 끄시고, 본 기기 수신기 전원이 차단되었음을 확인하시고 리모콘(발신기)의 키를 본체로부터 분리, 떼어 내어 안전에 만전을 기합니다.
- ◎본 기기 리모콘을 사용하지 않을 경우 안전한 장소에 보관하여 사용자 외에는 사용할 수 없도록 하며, 보관 중 및 비 사용 중 리모콘 버튼이 임의로 눌러지지 않도록 하여 미연의 사고를 방지하십시오.
- ◎기계(예:호이스트)에는 반드시 주 전원 릴레이, 리미트 스위치, 및 기타 안전장치가 있어야 합니다.
- ◎본 기기 접지(GND)는 반드시 기계(예:호이스트)의 금속부와 연결하여 전기충격을 방지하도록 합니다.
- ◎번개나 전파나 전기간섭이 심한 경우에는 사용을 중지하십시오.
- ◎본 기기의 리모콘 및 수신기 전원이 올바른지 확인하십시오.
- ◎본 기기의 설치 및 유지보수 등의 경우에는 반드시 기계(예:호이스트)의 주 전원을 끄고 하시어 안전 및 전기충격 등을 방지하여 주십시오.
- ◎본 기기는 많은 특허를 보유하고 있는 제품입니다. 사전 허락 없이 도용할 수 없습니다.
- ◎본 메뉴얼은 더 나은 내용을 위해 사전 공지 없이 갱신 할 수 있으며, 필요할 경우 본 기기의 구성품을 임의 추가 또는 변경하여 기능 추가 또는 개선, 변경할 수 있습니다.

## 1.2. 일반주의사항

- ☆무선원격제어 운전은 그 자체가 고기능 및 위험을 수반함으로 특별히 주의를 요합니다. 그러므로 본 기기를 운전하는 운전자는 반드시 리모컨으로부터 훈련되고 숙련된 자로 정하여야 합니다.
- ☆본 기기 운전자는 육체적으로 신체적으로 건강한 자로 하여야 특히 안전에 대하여 신속하고도 올바른 결정을 할 수가 있습니다.
- ☆비록 본 기기 리모컨이 내구성이 있고 기후보호기종이나 충격, 압력, 눈, 비 등에 노출되지 않도록 하십시오.
- ☆운전 중 본 리모컨 건전지 용량이 충분치 않을 경우엔, 반드시 LR6 1.5V Alkaline AA 건전지 4개를 새것으로 모두 교체하여 주십시오. 본 기기는 자가 진단 기능이 있습니다. 관련 항목을 참고하십시오.
- ☆건전지 교체 시 새것과 사용중인 것을 병용하여 사용하시면 고장의 원인이 될 수 있으며 이에 따른 고장은 무상 서비스가 불가능합니다.
- ☆충전용 건전지는 AA Ni-MH 1.2V x 4개로 사용하여 주십시오.
- ☆만약 전파 간섭이나 장애가 심하게 일어 날 경우에는 즉시 사용을 중지하십시오.
- ☆본 기기를 장기간 사용하지 않을 경우에는 리모컨의 건전지를 빼내어 주십시오.
- ☆긴급사태의 경우에는 반드시 다음 긴급조치요령을 따르십시오.

## 1.3 긴급조치요령

본 JREMO SERIES 제품은 여러 다른 유형의 긴급사태에 대하여 보호 되도록 설계되어 있습니다. 수만의 안전 I.D.코드, 자동 보정, 자가진단, 등의 첨단 기능 및 특히 외부로부터의 전압서지(voltage surge)나 간섭 등에 대하여 보호하는 별도 격리회로를 채택하고 있습니다. 그러므로 대부분의 경우에는 자체해결이 되나 그렇지 않을 경우에는 안전을 위해 즉시 사용을 중지하셔야 합니다. 이 경우나 긴급 시 다음과 같은 요령으로 조치 후 가까운 대리점이나 구입처에 문의하시어 긴급서비스를 받으십시오.

1. 리모컨 상단 좌측 적색 버섯형 긴급정지버튼(EMS)을 누르십시오.
2. 리모컨 상단 우측 로타리 안전키를 왼쪽으로 돌려 OFF 하십시오.
3. 기계(예:호이스트)의 주 전원을 끄십시오.
4. 가까운 대리점이나 구입처에 사유를 질의하십시오.



## 제 2 장 제 원

### 2.1. 공 통 제 원

- 주파수 범위
  - 433 Bands : 433.050~434.7750 Mhz, 70 channels
  - 447 Bands : 447.600~447.9875 Mhz, 32 channels
  - 173 Bands : 173.025~173.7875 Mhz, 35 channels
- Gain (dBi) :  $\geq 1.5$
- I.D. Code : 4억2천 이상( 공장 설정. 중복 없음)
- 온도 :  $-20\text{ }^{\circ}\text{C} \sim +60\text{ }^{\circ}\text{C}$
- 구조 : Glass-Fiber
- 보호등급 : (Tx)IP55 / (Rx)IP66

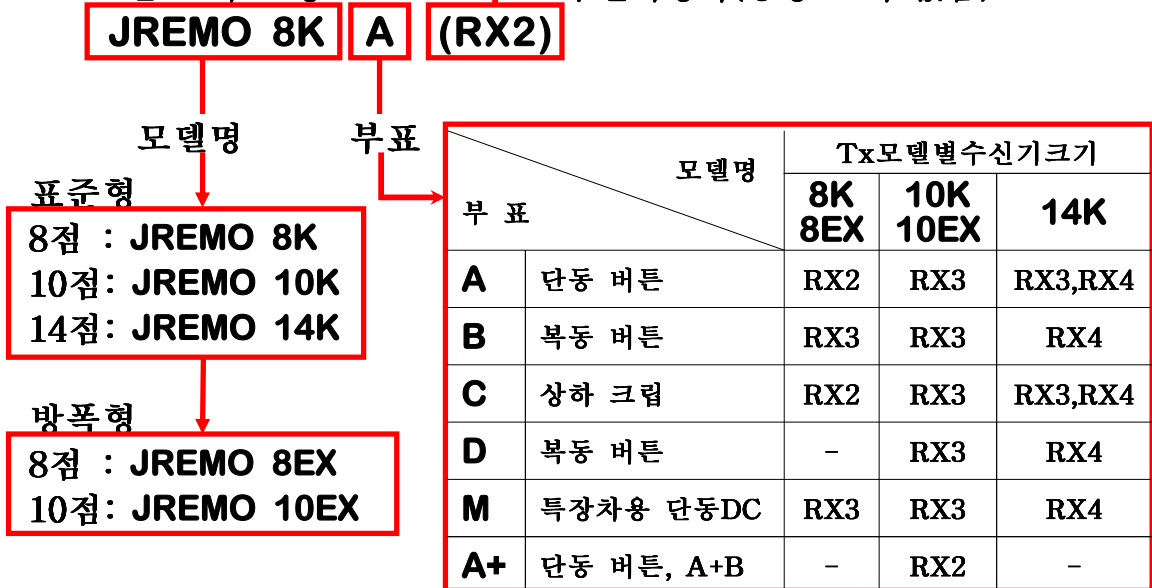
### 2.2 리모콘(Transmitter) (Tx) 8K,8EX/10K,10EX/14K

- 전원 : 4 x 1.5 V 알카라인 건전지 ( LR6 AA 사이즈)
- 출력 :  $\leq 5\text{mW}$
- 형식 : Push Button Type
- 크기 : 173/193/233 x 62 x 46 mm (L x W x H)
- 중량 : 약 355/395/450 gr. (건전지 포함)
- 구성 : 비상버튼, 안전키, 단복동 누름버튼, 건전지캡

### 2.3 수신기(Receiver) (Rx) RX2/RX3/RX4

- 전원 : AC100~240V, DC12~40V(OPT.~60V)
- 형식 : 운전램프 표시형식
- 릴레이\* : AC =>"A" 접점, 250VAC/5A, 125VAC/10A  
DC =>"A" 접점, 24VDC/15A, 120VAC/15A  
\*주 : RX4용 릴레이용량은 JREMO 14K에서 별도표기
- 크기 : RX2/RX3 : 90 X 152/215 X 105mm  
RX4 : 107 X 200 X 165 mm
- 중량 : 950/1350/1220 gr. (케이블 포함. RX4는 케이블 불포함)

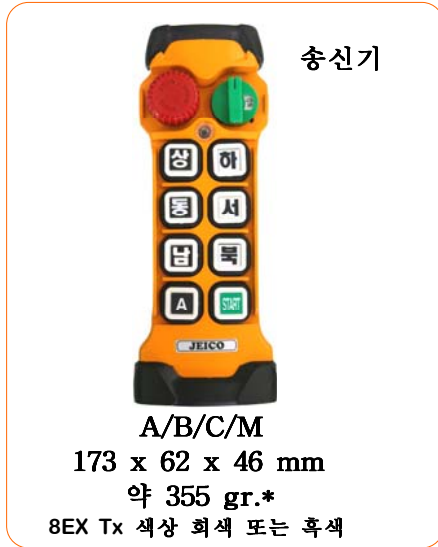
### 2.4 모델 표시 요령 수신기형식(통상 표기 없음)



### 제 3 장 JREMO 8K, JRMEO 8EX 표준 구성 (Standard Set)

JREMO 8K, 8EX 표준 구성 품은 운전자가 조작하는 리모콘(송신기) 1대와 기계 조작 패널과 함께 설치될 수신기 1대를 셀으로 하며 다음과 같습니다.

#### 3-1 표준 품 셀



주 : \* 표시 Tx는 건전지, Rx는 케이블 및 설치판 포함 중량임.

표준품 셀 조합	모델명	적용 수신기
단동 8점	JREMO 8K(8EX) A	==> RX2 (18 Core Cable)
크립 8점	JREMO 8K(8EX) C	==> RX2 (18 Core Cable)
6복동 8점	JREMO 8K(8EX) B	==> RX3 (24 Core Cable)
단동특장 8점	JREMO 8K(8EX) M	==> RX3 (18 Core Cable)

주 : JREMO 8EX 수신기를 별도 방폭 케이스 내부에 설치 시에는 수신기의 내부 기관만 설치할 수 있음.

#### 3-2 기동설정 및 PWD 설정

##### ■ 기동설정 : 표준 EMS UP ⇨ KEY ON

옵션 EMS UP ⇨ KEY ON ⇨ 임의버튼 또는 지정버튼

옵션 EMS UP ⇨ KEY ON ⇨ 비밀번호(4자리)

비밀번호부여 기능은 필요에 따라 운전자 임의로 현장 설정.

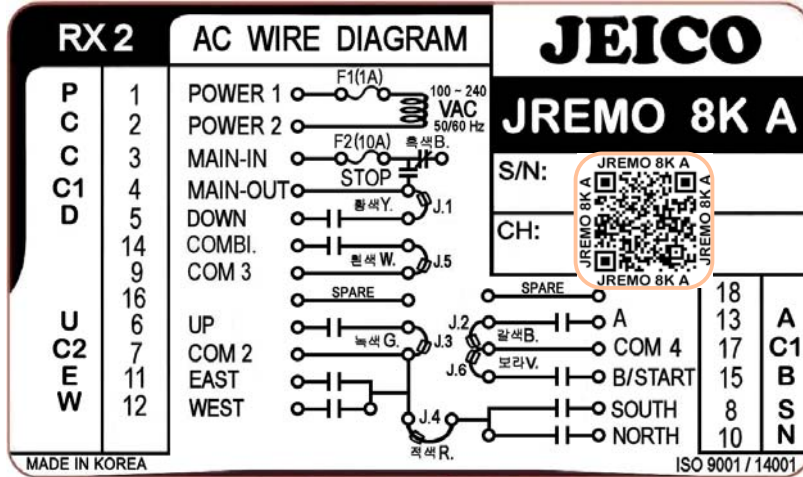
임의버튼 또는 지정버튼 기동설정은 별도 옵션 소프트웨어로 사전 설정.

##### ■ PWD 설정 : 옵션 제공 “JREMO 비밀번호 설정 및 해지 방법” 참조

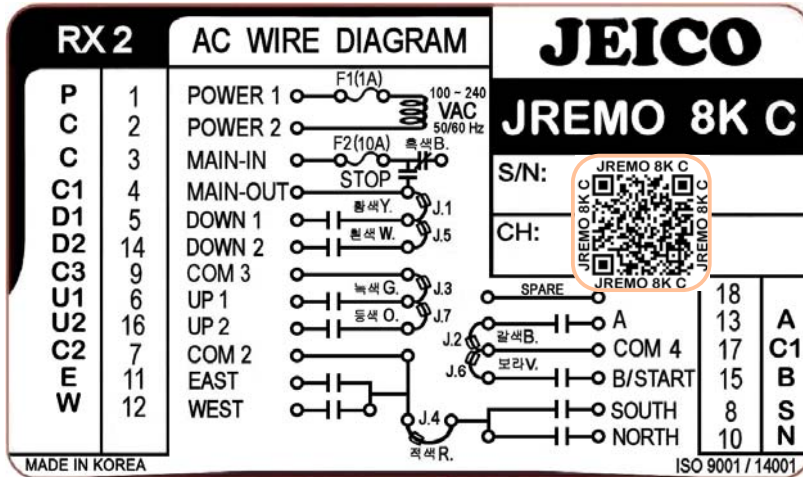
### 3-3 표준 연결 회로도

주 : JREMO 8EX 수신회로 및 수신기는 8K와 동일함으로 8K와 병용함.

#### ■ JREMO 8K A, JRMEO 8EX A 표준 AC회로도 : 단동 8점



#### ■ JREMO 8K C, JREMO 8EX C 표준 AC회로도 : 상하크립 8점



#### ■ 수신기 형식 : RX2

크기 : 90 x 152 x 105 mm, 약 950 gr.

#### ■ 케이블 사양 : 0.75 Sq, 600VAC, 18 Core,

길이 약 1.7 m 번호부

#### ■ 릴레이 사양 : 250VAC/5A, 125VAC/10A

“A” 접점 릴레이

#### ■ 입력 전 원 : AC 100~240V 60/60Hz

#### ■ FUSE 사양 : 1A(F1) / 10A(F2), 20MM 유리관 휴즈

#### ■ COMBI. 기능 : JREMO 8K(8EX) A에만 해당하는 옵션 추가기능으로,

다음의 경우에 상하버튼을 동시에 눌러 사용, 프로그램으로 설정함.

- Brake Open, Alarm, Light 등.

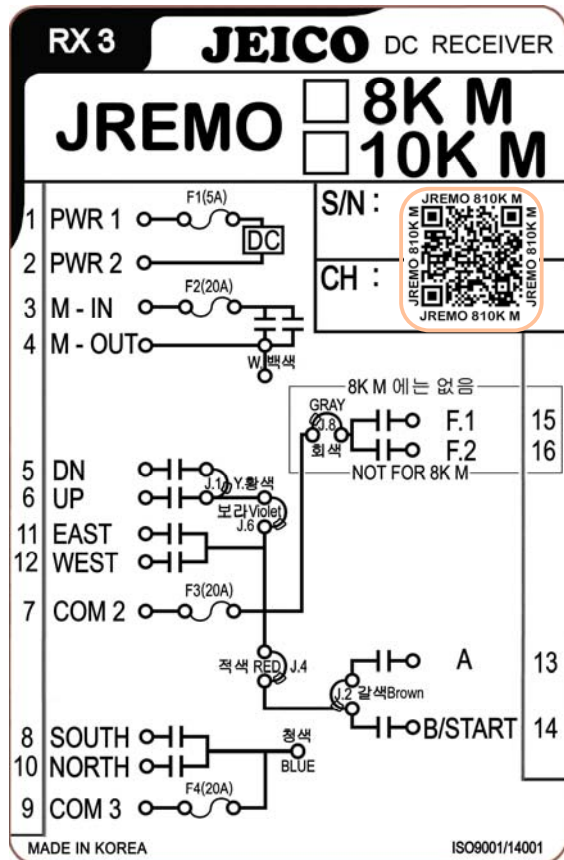
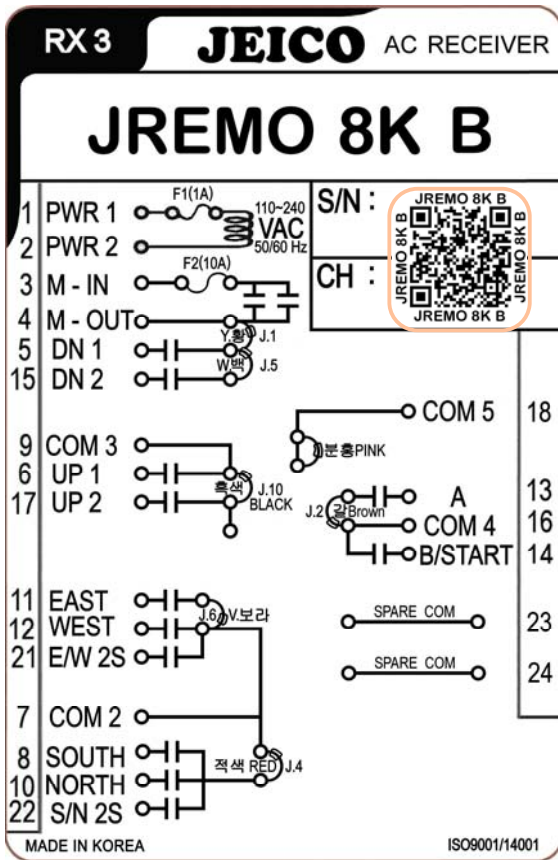


■ JREMO 8K(8EX) B

6복동 8점 표준 AC회로도

■ JREMO 8K(8EX) M

단동 8점 표준 DC회로도



	JREMO 8K(8EX) B	JREMO 8K(8EX) M
■ 수신기 형식	RX3, 90 x 215 x 105 mm, 약 1,350 gr.	
■ 케이블 사양	24Core Cable	18Core Cable
	0.75 Sq, 600VAC, 길이 약 1.7m 변호부	
■ 릴레이 사양	250VAC/5A	24VDC/15A
	125VAC/10A	120VAC/15A
■ FUSE 사양	F1(1A) / F2(10A)	5A(F1) / 20A(F2,F3,F4)
	20MM 유리관 휴즈	
■ 입력 전원	AC 100~240V 60/60Hz	DC 12~40V (opt. ~60V)



## 제 4 장 JREMO 10K, 10EX 표준 구성 (Standard Set)

JREMO 10K, 10EX 표준 구성 품은 운전자가 조작하는 리모콘(송신기) 1대와 기계 조작 패널과 함께 설치될 수신기 1대를 셀으로 하며 다음과 같습니다.

### 4-1 표준 품 셀

 <p>A/B/C/D/M/A+ 단동/복동/크립/특장 193 x 62 x 46 mm, 약 395 gr.* JREMO 10EX 색상 흑색</p>	<p>단동 A+ 전용 수신기</p>  <p>RX2 90 x 152 x 105 mm 약 950gr.* 단동(A+) : 18 Core Cable</p>	<p>표준 수신기</p>  <p>RX3 90 x 215 x 105 mm 약 1,350 gr.* 24 Core Cable</p>
---	---	--

주 : \* 표시 Tx는 건전지, Rx는 케이블 및 설치판 포함 중량임.

표준품 셀 조합	모델명	적용 수신기
단동 10점	JREMO 10K(10EX) A	==> RX3 (24 Core Cable)
크립 10점	JREMO 10K(10EX) C	==> RX3 (24 Core Cable)
6복동10점	JREMO 10K(10EX) B	==> RX3 (24 Core Cable)
8복동10점	JREMO 10K(10EX) D	==> RX3 (24 Core Cable)
특장 10점	JREMO 10K(10EX) M	==> RX3 (18 Core Cable)
단동 10점	JREMO 10K(10EX) A+	==> RX2 (18 Core Cable)

### 4-2 기동설정 및 PWD 설정

- 기동설정 : 표준 EMS UP ⇨ KEY ON

옵션 EMS UP ⇨ KEY ON ⇨ 임의버튼 또는 지정버튼

옵션 EMS UP ⇨ KEY ON ⇨ 비밀번호(4자리)

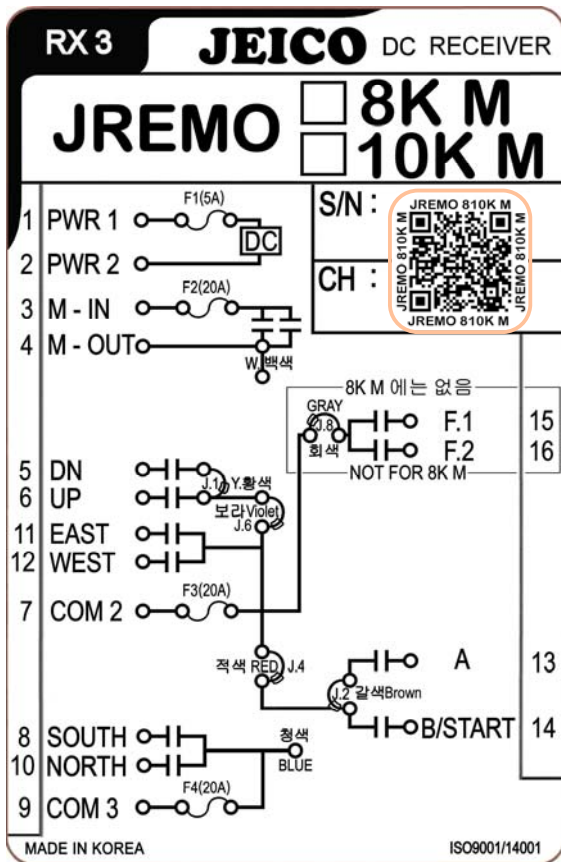
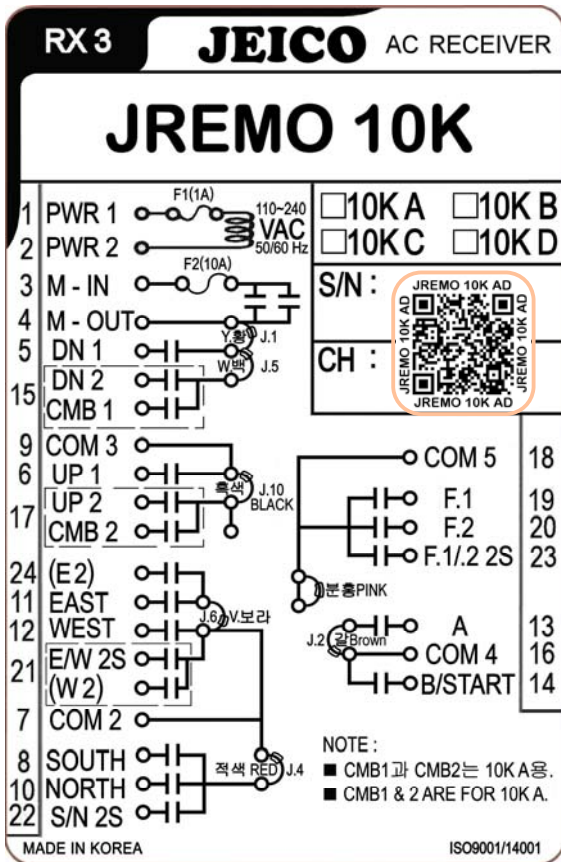
비밀번호부여 기능은 필요에 따라 운전자 임의로 현장 설정.

임의버튼 또는 지정버튼 기동설정은 별도 옵션 소프트웨어로 사전 설정.
- PWD 설정 : 옵션 제공 “JREMO 비밀번호 설정 및 해지 방법” 참조



■ JREMO 10K(10EX) A,B,C,D  
단복동 10점 표준 AC회로도

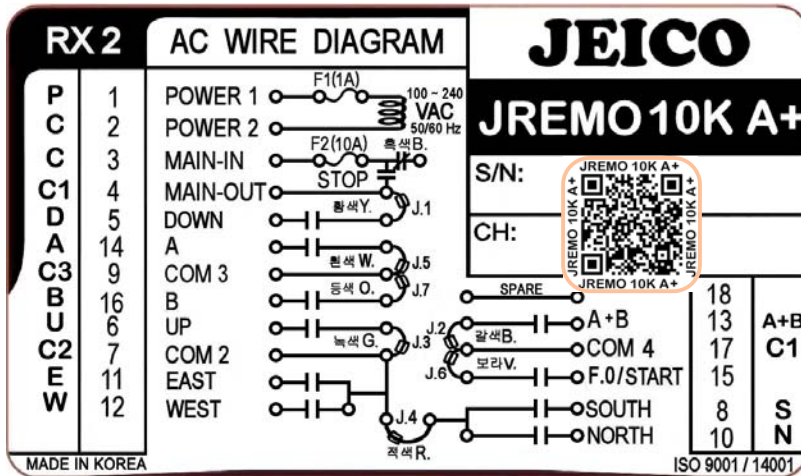
■ JREMO 10K(10EX) M  
단동 10점 표준 DC회로도



	JREMO 10K(10EX) A~D	JREMO 10K(10EX) M
■ 수신기 형식	RX3, 90 x 215 x 105 mm, 약 1,350 gr.	
■ 케이블 사양	24Core Cable	18Core Cable
	0.75 Sq, 600VAC, 길이 약 1.7m 번호부	
■ 릴레이 사양	250VAC/5A	24VDC/15A
	125VAC/10A	120VAC/15A
■ FUSE 사양	F1(1A) / F2(10A)	F1(5A) / F2,F3,F4(20A)
	20MM 유리관 휴즈	
■ 입력 전원	AC 100~240V 60/60Hz	DC 12~40V (opt. ~60V)

- 주1 : 콤비네이션(CMB 1 & CMB 2) 기능은 단동 10점 JREMO 10K A 및 JREMO 10EX A 전용임.
- 주2 : CMB 1은 상하를 동시, CMB 2는 동서를 동시에 눌러 사용하는 기능으로 BRAKE OPEN, ALARM, LIGHT 등 설정 시 버튼이 모자랄 경우 사용할 수 있기 위한 옵션 기능. 전용 프로그램에서 설정 사용.
- 주3 : 단동 및 복동 버튼 배열은 11쪽 하단 참조.
- 주4 : JREMO 10K(10EX) A~D에서 상하상하동서남북 설정의 경우 하 별도 COM은 황색 점퍼1번과 보라색 점퍼 6번을 절단하여 예비선에 연결사용.

■ JREMO 10K A+ AC회로도 : 단동 10점

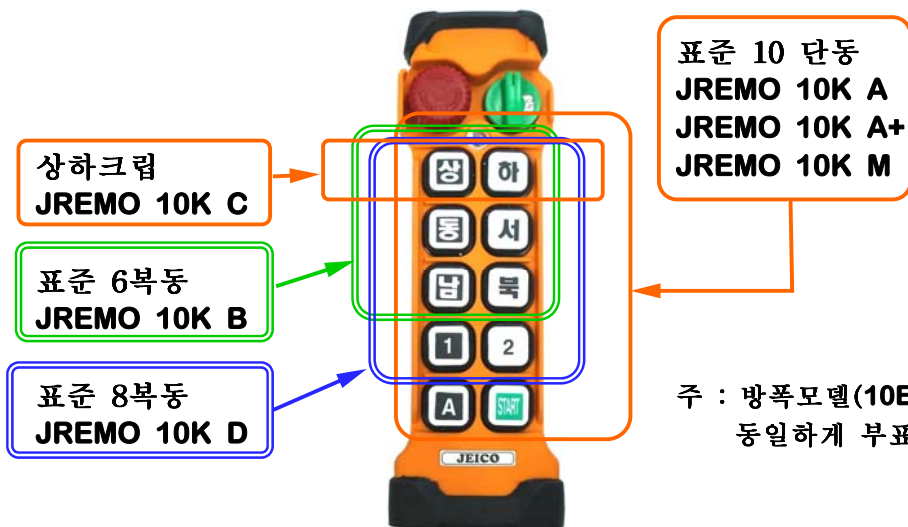


- 수신기 형식 : RX2
- 크기 : 90 x 152 x 105 mm, 약 950 gr.
- 케이블 사양 : 0.75 Sq, 600VAC, 18 Core, 길이 약 1.7 m 번호부



- 릴레이 사양 : 250VAC/5A, 125VAC/10A “A” 접점 릴레이
- 입력 전 원 : AC 100~240V 50/60Hz
- FUSE 사양 : 1A(F1) / 10A(F2), 20MM 유리관 퓨즈
- COMBI. 기능 : JREMO 10K(10EX) 단동에만 있는 추가 옵션 기능으로, 다음의 경우에 **상하**버튼을 동시에 눌러 사용, 프로그램으로 설정함.  
- Brake Open, Alarm, Light 등.

주 : 10K A+ 는 수신기 RX2 사용 옵션으로 START 버튼 추가 기능 없으며 A+B 버튼 별도 접점(Relay) 없음. A+B 버튼 별도 접점 또는 START 버튼에 추가기능이 필요할 경우에는 표준 10K A(RX3)로 설정 사용.

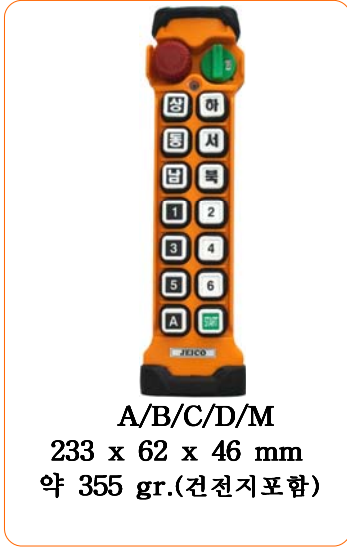


주 : 방폭모델(10EX)에도 동일하게 부표 적용

## 제 5 장 JREMO 14K 표준 구성 (Standard Set)

JREMO 14K 표준 구성 품은 운전자가 조작하는 리모콘(송신기) 1대와 기계 조작 패널과 함께 설치될 수신기 1대를 셀으로 하며 다음과 같습니다.

### 5-1 표준 품 셀



일반표준 경부하용  
단동/상하크립 수신기



복동용 및 또는  
중부하용 단동/크립 수신기



#### ■ 표준품 셀 조합

경부하용단동,크립 14점  
중부하용단동,크립 14점  
6,8 복동 14점  
12 복동 14점  
단동특장 14점

#### 모델명

: JREMO 14K A,C  
: JREMO 14K A,C  
: JREMO 14K B  
: JREMO 14K D  
: JREMO 14K M

#### 적용 수신기

==> RX3 (24 Core Cable)  
==> RX4 (24 Core Cable)  
==> RX4 (32 Core Cable)  
==> RX4 (32 Core Cable)  
==> RX4 (24 Core Cable)

### 5-2 기동설정 및 PWD 설정

#### ■ 기동설정 : 표준 EMS UP ⇨ KEY ON

옵션 EMS UP ⇨ KEY ON ⇨ 임의버튼 또는 지정버튼

옵션 EMS UP ⇨ KEY ON ⇨ 비밀번호(4자리)

비밀번호부여 기능은 필요에 따라 운전자 임의로 현장 설정.

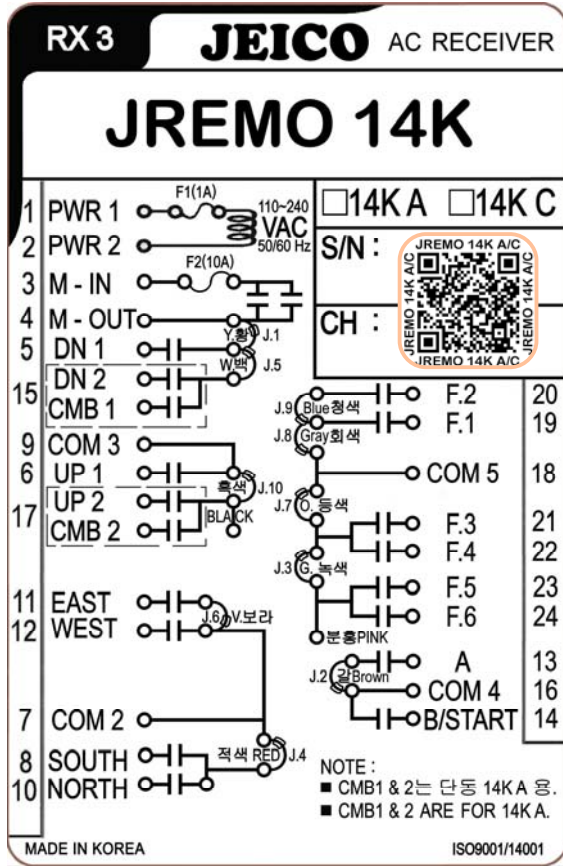
임의버튼 또는 지정버튼 기동설정은 별도 옵션 소프트웨어로 사전 설정.

#### ■ PWD 설정 : 옵션 제공 “JREMO 비밀번호 설정 및 해지 방법” 참조



■ JREMO 14K A, JREMO 14K C (일반 표준 경부하용)

단동/크립 14점 표준 AC회로도

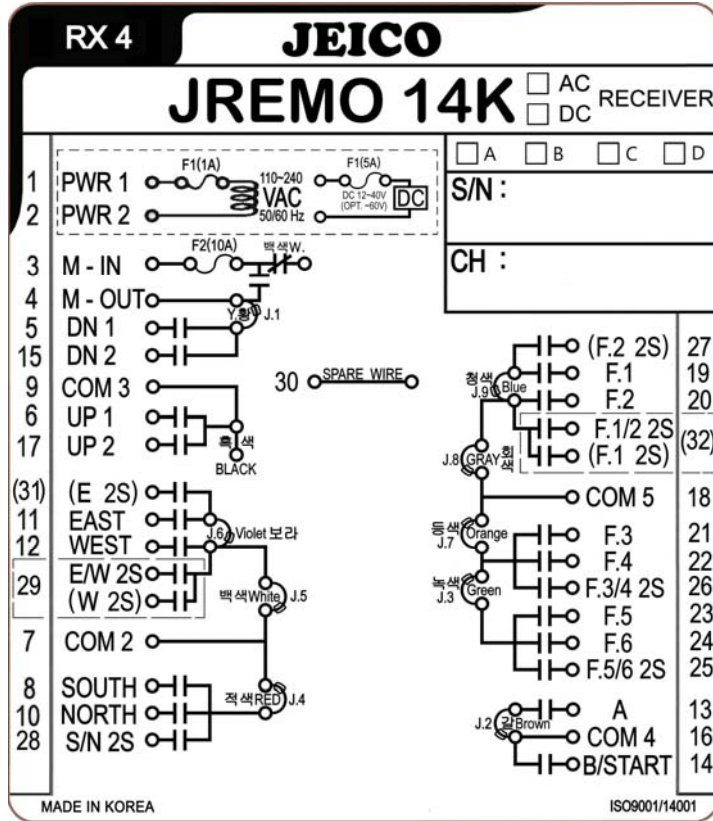


- 수신기 형식 : RX3
- 크기 : 90 x 215 x 105 mm, 약 1,350 gr.
- 케이블 사양 : 0.75 Sq, 600VAC, 24 Core, 길이 약 1.7 m 변호부
- 릴레이 사양 : 250VAC/5A, 125VAC/10A “A” 접점 릴레이
- 입력 전원 : AC 100~240V 50/60Hz
- FUSE 사양 : 1A(F1) / 10A(F2), 20MM 유리관 휴즈

- 주1 : 콤비네이션(CMB 1 & CMB 2) 기능은 단동 14점 JREMO 14K A 전용임.
- 주2 : CMB 1은 상하 동시, CMB 2는 동서를 동시에 눌러 사용하는 기능으로 BRAKE OPEN, ALARM, LIGHT 등 설정 시 14 버튼도 모자랄 경우 추가로 사용 할 수 있게 하기 위한 옵션 기능. 전용 프로그램에서 설정.
- 주3 : JREMO 14K 에서 더블 상하 크립 즉 상하동서남북 x 2의 경우에는 수신기 RX4 및 32 Core Cable을 적용하며 JREMO 14K B 로 함.
- 주4 : 본 수신기는 경부하용임. 마그네트 등 중부하용의 경우 RX4케이스 사용. (복동 및 중부하용 회로도 참조)

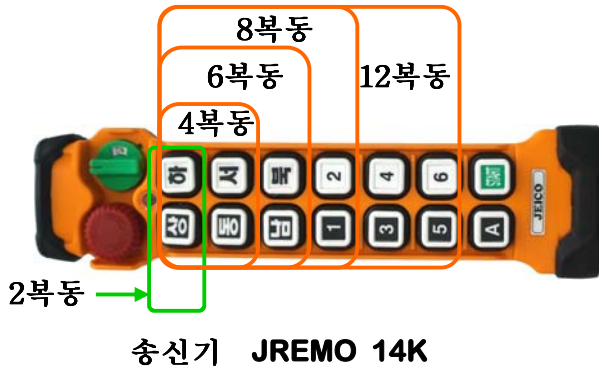
■ JREMO 14K A,B,C,D & JREMO 14K M

중부하 단동,크립 및 복동14점 및 특장용 단동 14점 표준 DC회로



	JREMO 14K A,B,C,D	JREMO 14K A,C,M
■ 수신기 형식	RX4, 107 x 200 x 165 mm, 약 1,220 gr.	
■ 케이블 사양	*24 Core 또는 32 Core Cable 0.75 Sq, 600VAC, 길이 약 1.7m 번호부	24 Core Cable
■ 릴레이 사양	240VAC/8A, 120VAC/15A 24VDC/15A	24VDC/15A 120VAC/15A
■ FUSE 사양	F1(1A) / F2(10A) 20MM 유리관 휴즈	5A(F1) / 20A(F2,F3,F4)
■ 입력 전원	AC 100~240V 60/60Hz **DC 12~40V(opt. ~60V)	DC 12~40V (opt. ~60V)

주 : \*표시 케이블은 중부하용 단동 및 크립용. \*\*표시 전원은 DC용 옵션임.



송신기 JREMO 14K

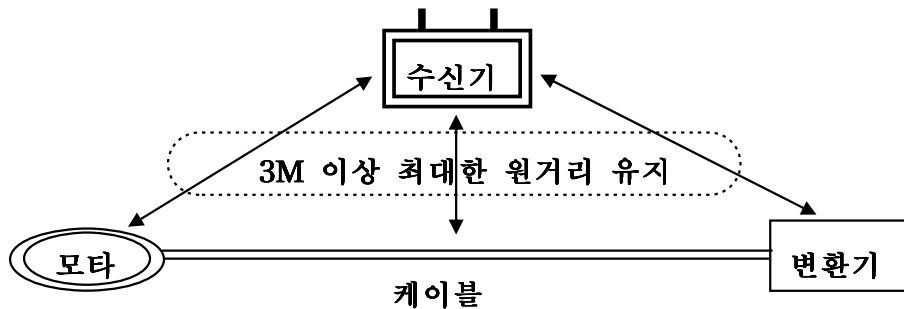


수신기 RX 4

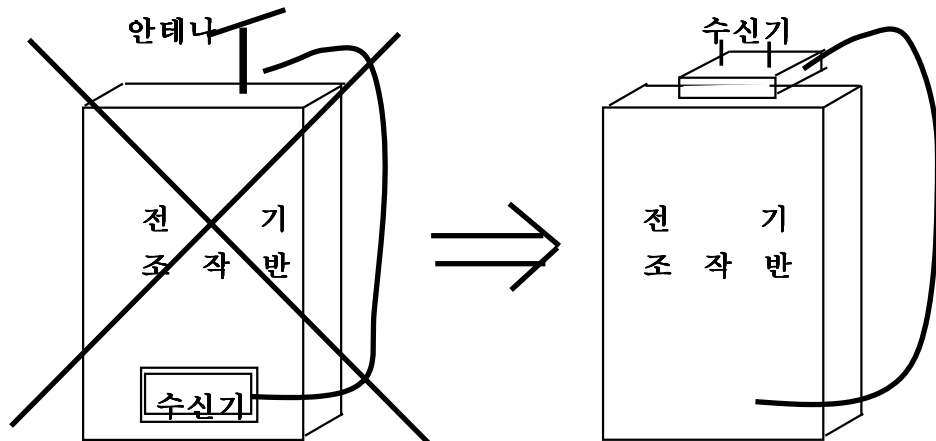
## 제 5 장 설치 및 기능설정 (Installation and Function Setting)

### 5-1 설치 주의 사항

1. 설치물(예: 호이스트)의 제반 안전규칙을 준수하여 주십시오.
2. 설치물의 주 전원을 먼저 끄십시오. 전기충격 방지를 위한 것입니다.
3. 수신기가 운전 중 타 건물에 부딪치지 않는 곳에 설치하십시오.
4. 수신기는 안전하게 고정되어 있어야 합니다.
5. 금속판넬이나 금속제 내부에 수신기를 설치 할 경우에는 외부 안테나를 사용하십시오.
6. 설치 전에 설치물의 안전장치 등을 먼저 점검하시어 설치물이 최선의 안전 운전 조건에 있음을 확인하십시오.
7. 설치물의 전기회로 및 운전회로, 수발신기의 기능설정 등에 대하여 숙지 되어 있기 전에는 설치하지 않도록 합니다. 잘못된 회로 구성으로 예기치 못한 사고, 파손 등의 원인이 됩니다.
8. 간섭현상을 없애기 위하여 다음 그림과 같이 모터와 변환기 및 이와 연결 되어 있는 전선과 수신기와는 가능한 한 멀리 두도록 하십시오.



9. 수신기는 전기조작반(electrical control box) 상부에 설치하도록 하십시오. 내부 설치는 올바른 설치방법이 아니므로 가능한 한 피하도록 합니다.



## 5-2 리모콘(송신기) 설치요령

### 5-2-1. 건전지 설치, 교체 및 수명 연장

가. 양극 음극이 틀리지 않도록 표시되어 있는 방향으로 설치하십시오.

나. 주의            주의 1 : 충전용 건전지는 완충하여 사용하십시오.

                      주의 2 : 교체 시 모두 새것으로만 교체하십시오.

다. 건전지 교체 : 사용 시 표시Led 가 적색의 경우 즉시 교체하십시오.

                      전원용량이 충분할 경우에는 녹색으로 표시됩니다.

라. 사용하지 않을 경우에는 건전지 전원차단을 위하여 로타리 스위치를

OFF하여 주십시오. 안전과 Power Saving 동시 모드입니다.

### 5-2-2. 기능 설정

리모콘을 교체하거나 기능설정을 변경할 경우에는 수신기와 한 쌍으로

이루어져야 합니다. 일반적으로 공장설정 출하합니다. 현장 기능설정의

경우 또는 기능변경의 경우 설치 업체나 가까운 대리점에 문의하십시오.

## 5-3 수신기 설치요령

### 5-3-1. 사전 설치 준비

가. 공구를 준비합니다.

나. 적절한 설치장소를 정합니다.

1. 안정적인 장소, 수신기 또는 수신안테나가 보이는 장소로 합니다.

2. 스파크지역을 피하십시오. (예: 모타, 릴레이, 마크네트스위치,  
파우어케이블 등과는 가능한 한 멀리 두십시오. 3m 이상)

3. 고압지역이나 고압케이블, 장치로부터 가능한 한 멀리 두십시오.

4. 수신기 본체는 장애물과 최소 3cm 이상 떨어뜨려야 합니다.

다. 수신기 전원

1. 사용 입력전원을 확인, 수신기 전원 설정합니다.

2. 교류(AC) 전원

AC전원 전용 수신기를 사용합니다.

AC용 표준 수신기 전원은 100 ~ 240V Free Volt입니다.

24V, 48V, 380V, 440V 등은 옵션으로 별도 문의하십시오.

3. 직류(DC) 전원

DC전원 전용 수신기를 사용합니다.

DC용 표준 수신기 전원은 DC12~40V Free Volt입니다.

48VDC, 60VDC는 옵션으로 별도 문의 하십시오.

## 5-3-2. 설치 순서

- 가. 설치물의 주 전원을 끕니다.
- 나. 반드시 수신기와 함께 제공하는 설치판을 함께 사용하여 주십시오.
- 다. 수신기 케이블 접점과 설치물의 조작회로 접점 연결 순서 및 요령 :
1. 먼저 접지를 한 후, 메인 전원만을 연결, 주 전원 ON 합니다.  
주의! 수신기 전원과 메인 전원이 같은지 ON 전 반드시 확인!!
  2. 리모콘을 켭니다.
    - A. 왼쪽 적색비상버튼(EMS)을 오른쪽으로 비틀어 올리고  
오른쪽 녹색 로타리 안전키를 오른쪽으로 돌려 ON에 위치  
합니다.
    - B. 수신기 외부 운전램프 ON 확인 합니다.
      - 표준기동설정의 경우 키ON 동시 램프 ON 합니다.
      - 옵션기동설정의 경우 다음 중 하나가 됩니다.  
키 ON후 임의버튼 누름과 동시 램프 ON, 또는  
키 ON후 기동버튼 누름과 동시 램프 ON, 또는  
키 ON후 마지막 PWD 버튼 누름과 동시 램프 ON.
  3. 리모콘의 기능버튼을 눌러 수신기 릴레이 동작을 확인합니다.  
(릴레이 동작 소리와 테스트로 접점확인 등 점검합니다. 수신기  
카바를 열었을 경우에는 동작 Led표시로 확인할 수 있습니다)
  4. 송수신응답 정상 확인 후 리모콘을 끄고 주 전원을 다시 끄고  
조작 접점회로를 수신기와 설치물과 상호 일치되게 연결합니다.  
리모콘을 끄는 요령 : 왼쪽 비상스위치를 누릅니다. 그러면  
수신기 외부 운전램프도 연동 OFF됩니다.
- 주 : 리모콘을 사용하지 않을 경우에는 비상키를 누르고 로타리 키를  
OFF (리모콘 전원 OFF 및 Standby Off Mode)합니다.  
장기간 사용하지 않을 경우에는 건전지를 리모콘에서 분리 보관  
하여, 건전지로 인한 리모콘의 손상 내지 오동작을 방지합니다.
- 마. 접점회로가 바르게 연결되었는지를 재확인 후 주 전원을 올립니다.
- 바. 리모콘을 켜서 각 기능 송수신 확인합니다.
- 사. 정상 운전 확인, 설치 완료합니다.

- 주의 : 1. 설치 전에 수신전원 일치 확인합니다.  
2. 설치 전에 반드시 WIRING을 확인하여 주십시오!  
3. 주 전원을 켜기 전에 접지를 확인하십시오.  
4. 수신기와 설치물 간의 케이블이 운전 중 진동 등으로 이탈,  
손상 등이 발생하지 않도록 보증설치를 하십시오.

## 제 6 장 운전 및 유지 보수 관리

### 6-1 표준 운전

1. 리모콘 밧데리카바를 열어 새 AA건전지 4개를 + - 확인 하여 넣습니다.
2. 밧데리카바를 닫은 후 비상버튼을 비틀어 올리고 안전키를 오른쪽으로 돌려 ON 위치에 놓고, 기동(Start)버튼을 누릅니다.  
정상의 경우 녹색LED가, 그렇지 않을 경우에는 적색LED가 점멸 합니다.
3. 일상적인 운전이 끝났을 경우에는 로타리 안전키를 OFF합니다.
4. 운전 중 긴급사항의 경우에는 비상버튼을 누릅니다.
5. 장기간 운전을 하지 않을 경우, 비상버튼을 누른 후 안전키도 OFF하여 안전키를 빼내어 별도 보관합니다. 이 때 건전지도 분리하여 놓습니다.
6. 건전지 상태에 따른 LED 색깔은 다음과 같습니다.  
녹색 : 건전지 상태가 좋습니다. 정상 운전합니다.  
적색 : 건전지 상태가 좋지 않습니다. 운전은 가능하나 새 건전지로 즉시 교체합니다.

### 6-2 휴즈

스탠드형 원통형 케이스 내에 휴즈가 들어 있어 상부 캡을 이용하여 교체하는 구조로서 손쉬운 유지보수 및 관리 기능입니다.

- 일자 드라이버나 손으로 머리 부분 캡을 눌러 시계반대방향으로 90° 돌려 열어 휴즈를 교체합니다.
- 닫을 때는 상기와 역순으로 합니다.

### 6-3 현장 복사

리모콘을 분실, 파손, 고장 등 사용 중 돌발 상황이 발생하였을 경우 현장에서 별도 장비 없이 보유하고 있는 예비 리모콘을 기존 리모콘과 동일하게 동기화 즉 쌍동이 복사하여 바로 사용할 수 있게 하는 기능입니다.

#### 가. 사전 점검 및 숙지 사항

1. 리모콘과 수신기가 동일한 모델이어야 합니다.
2. 예비 리모콘이 있어야 합니다.
3. 연결 케이블이 있어야 합니다. (필요 요청 시 제공)

#### 나. 복사

수신기를 열어 상부 카바 안쪽에 있는 기판과 리모콘을 서로 연결하여 수행하는 것으로 자세한 내용은 “JREMO 리모콘 현장 복사 요령서” 참조.

## 제 7 장 자가진단 및 수리 (Troubleshooting)

### 7-1 자가 진단 (LED 신호 에러 메시지 송출)

유지보수관리 상의 단순화 및 신속화를 위한 자가진단 기능입니다.

LED 신호로 Battery, Encoder, Decoder, Button 등의 이상 유무를 즉각 알 수 있습니다.

### 7-2 LED 진단 및 수리

가. 리모콘 버튼을 눌렀을 때의 리모콘 LED 및 수신기 LAMP 상태

	원 인	LED 신호	조 치
리모콘 (TX)	비상정지버튼 올리지 않음	적색	비상정지버튼 올림
	로타리스위치 돌리지 않음	적색	로타리스위치 ON 위치로 회전
	누름버튼 손상	적색점멸	손상 버튼 교체
	엔코더모듈 손상	신호 무	손상 엔코더모듈 교체
	건전지 없음 또는 방전	신호 무	신규 건전지로 4개 전량 교체
	건전지 약함	적녹점멸	신규 건전지로 4개 전량 교체
수신기 (RX)	데코더모듈 손상	램프OFF	손상 데코모듈 신규로 교체
	잘못된 전원 입력	램프OFF	손상 부위에 따라 퓨즈 또는 수신보드 교체하고 바른 전원을 입력
	메인릴레이 손상	램프OFF	손상 메인릴레이 교체
	데코더모듈 COPY위치	램프OFF	COPY를 RUN위치로 옮김
	입력전원 없음	램프OFF	전원 입력

나. 리모콘 버튼을 누르지 않았을 때의 LED 상태

아무 버튼을 누르지 않고 있어도 LED에 녹색 또는 적색의 불이 계속 켜져 있을 경우에는 대부분의 경우 배터리를 뺐다가 다시 넣으면 해소되나 그렇지 않고 LED 불이 꺼지지 않고 작동이 되지 않을 경우에는 사용중 이 물질에 의한 쇼트나 파손, 등에 의한 것 기관 손상으로 ENCODER 모듈을 교체 사용하여 주십시오.

다. 기관손상등으로 인한 엔코더모듈 또는 데코더모듈을 교체하거나 기능 변경, 주파수 변경 등을 위한 동기화 작업은 가까운 대리점이나 ㈜제이코 본사에 문의하여 주십시오.

### 7-3 이상 현상과 조치

현상	원인	조치 사항
리모콘 LED 신호 없음 및 리모콘 작동 무	1. 잘못된 밧데리 극성 2. 건전지 방전 3. 오래된 건전지 4. 엔코더모듈 손상	1. 밧데리 극성(+/-) 바르게 함 2. 새 건전지로 교체 3. 새 건전지로 교체 4. 신규 엔코더모듈로 교체
리모콘 LED 적색 신호 및 리모콘 작동 무	1. 비상정지버튼 올리지 않음 2. 로터리스위치 잘못 위치 3. 건전지 세기 아주 약함 4. 오래된 건전지 사용 5. 버튼이 붙어있음	1. 비상정지버튼 비틀어 올림 2. 로터리스위치를 돌려 ON 위치 3. 새 건전지로 교체 4. 새 건전지로 교체 5. 새 버튼으로 교체
리모콘 LED 적 녹색 점멸하며 리모콘 작동	1. 건전지 세기 약함 2. 오래된 건전지 사용	1. 새 건전지로 교체 2. 새 건전지로 교체
리모콘 LED 녹색 점멸하나 리모콘 작동 무	1. 리모콘 내장 안테나 손상 2. 수신기 데코더모듈 손상 3. 수신기 안테나 손상 4. 잘못된 수신기 입력전원 5. 수신기 케이블선 쇼트 6. 원격운전으로 미 설정 7. 전파 간섭	1. 리모콘 내장 안테나 교체 2. 수신기 데코더모듈 교체 3. 수신기 안테나 교체 4. 수신기 입력전원 바르게 함 5. 수신기 손상 케이블 교체 6. 원격운전으로 설정 7. 간섭 원인 해소
수신기 LAMP ON 상태이나 작동 무	1. 수신기 케이블 선 쇼트 2. 원격운전으로 미 설정 3. 전파 간섭 4. 릴레이 손상 6. 도달거리 밖에서 운전시도	1. 수신기 손상 케이블 교체 2. 원격운전으로 설정 3. 간섭 원인 해소 4. 손상 릴레이 교체 6. 도달 거리 내에서 운전
수신기 Lamp OFF 및 작동 무	1. 리모콘 내장 안테나 손상 2. 수신기 안테나 손상 3. 수신기 데코더모듈 손상 4. 수신기 케이블선 쇼트 5. 전파 간섭 6. 메인 휴즈 손상 7. 메인 릴레이 손상 8. 데코더 모듈 COPY 위치	1. 리모콘 내장 안테나 교체 2. 수신기 안테나 교체 3. 수신기 데코더 모듈 교체 4. 수신기 손상 케이블 교체 5. 간섭 원인 해소 6. 메인 휴즈 교체 7. 메인 릴레이 교체 8. COPY를 RUN 위치로 옮김

### 7-4 기능 설정, 변경, 동기화

기능설정, 변경, 동기화 방법은 프로그램으로 하는 방법, 세팅기로 하는 방법, 수신기에서 내려 받는 방법 등 3가지가 있습니다.

1. 프로그램 : 기능 설정 과 변경용 입니다.
2. 세팅기 : 기능 복사용 입니다.
3. 현장복사 : 수신기에서 리모콘으로 직 복사하는 기능입니다.

상기 각각의 사용법은 별도 설명서를 참조하여 주십시오.



## 부록 I : 433 BAND 주파수 표

TOTAL NUMBERS : 70 CHANNELS

Channel Spacing : 25 Kc

CH. NO.	MHz	CH. NO.	MHz
001	433.050	036	433.925
002	433.075	037	433.950
003	433.100	038	433.975
004	433.125	039	434.000
005	433.150	040	434.025
006	433.175	041	434.050
007	433.200	042	434.075
008	433.225	043	434.100
009	433.250	044	434.125
010	433.275	045	434.150
011	433.300	046	434.175
012	433.325	047	434.200
013	433.350	048	434.225
014	433.375	049	434.250
015	433.400	050	434.275
016	433.425	051	434.300
017	433.450	052	434.325
018	433.475	053	434.350
019	433.500	054	434.375
020	433.525	055	434.400
021	433.550	056	434.425
022	433.575	057	434.450
023	433.600	058	434.475
024	433.625	059	434.500
025	433.650	060	434.525
026	433.675	061	434.550
027	433.700	062	434.575
028	433.725	063	434.600
029	433.750	064	434.625
030	433.775	065	434.650
031	433.800	066	434.675
032	433.825	067	434.700
033	433.850	068	434.725
034	433.875	069	434.750
035	433.900	070	434.775

Calculation : Mhz = 433.050 + (N-1) x 0.025, 01 ≤ N ≤ 70

## 부록 II : 447 & 173 BAND 주파수 표

TOTATAL NUMBERS : 32 (447 Bands) / 35 (173 Bands) CHANNELS  
Channel Spacing : 12.5Kc

CH. NO.	MHz	CH. NO.	MHz
001	447.6000	001	173.0250
002	447.6125	002	173.0375
003	447.6250	003	173.0500
004	447.6375	004	173.0625
005	447.6500	005	173.0750
006	447.6625	006	173.0875
007	447.6750	007	173.1000
008	447.6875	008	173.1125
009	447.7800	009	173.1250
010	447.7125	010	173.1375
011	447.7250	011	173.1500
012	447.7375	012	173.1625
013	447.7500	013	173.1750
014	447.7625	014	173.1875
015	447.7750	015	173.2000
016	447.7875	016	173.2125
017	447.8000	017	173.2250
018	447.8125	018	173.2375
019	447.8250	019	173.2500
020	447.8375	020	173.2625
021	447.8500	021	173.2750
022	447.8625	022	173.6250
023	447.8750	023	173.6375
024	447.8875	024	173.6500
025	447.9000	025	173.5625
026	447.9125	026	173.6750
027	447.9250	027	173.6875
028	447.9375	028	173.7000
029	447.9500	029	173.7125
030	447.9625	030	173.2500
031	447.9750	031	173.7375
032	447.9875	032	173.7500
033	-	033	173.7625
034	-	034	173.7750
035	-	035	173.7875

Calculation : Mhz = 447.600 + (N-1) x 0.0125, 01 ≤ N ≤ 32

Calculation : Mhz = 173.025 + (N-1) x 0.0125, 01 ≤ N ≤ 21

Calculation : Mhz = 173.350 + (N-1) x 0.0125, 22 ≤ N ≤ 35

### 부록 III : 옵션 악세사리

---



**RAIN/DUST COVER**



**TX HOOK**



**MAGNET ANTENNA**



**RX FIXING PLATE**

**RX FIXING HOOK**

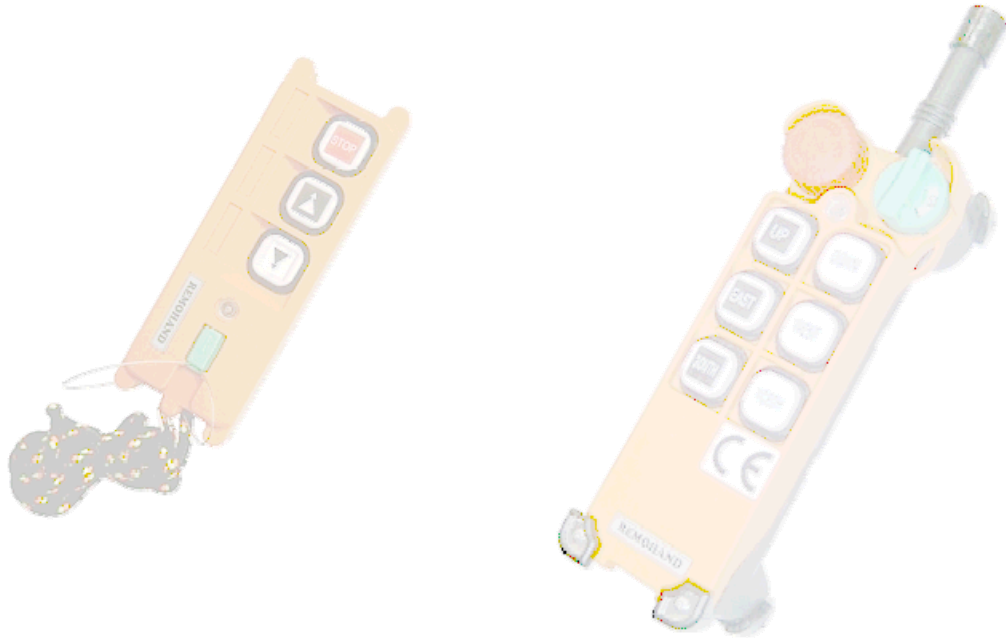


**COPIER**



**PC GENDER & SOFTWARE**

# MEMO



제  
이  
코



전화 : 051-818-7727  
팩스 : 051-804-2150  
메일 : jeicorp@kita.net  
홈피 : JEICO.com

주소 : 제이코, 부산시 진구 서전로 37번길 20

AGENT

JEICO®(제이코)는 첨단 산업용 무선리모콘의 대명사입니다