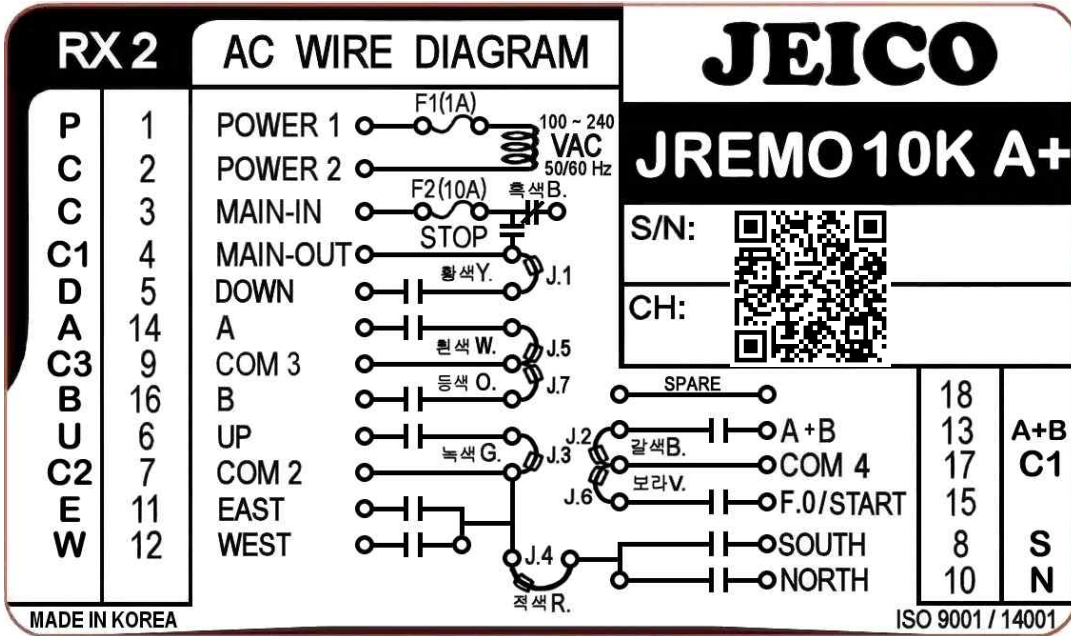


명 :		원격제어기모델 :	<b>JREMO 10K A+</b>
설치장소 :		공급자 :	

### 크레인 호이스트 연단동(A+B) 10점

번호표시 등색 18 Core Cable



TX송신기



RX2

■ 송수신기 외형 및 크기

-TX : 193 x 62 x 46 mm, 약395 Gr.

-RX2 : 90 x 152 x 105 mm, 약950 Gr.(케이블 및 설치판 포함 중량

-IP 등급 : IP55(TX), IP66(RX)

■ 기동설정 표준 : EMS UP ⇨ KEY ON 기동

옵션 : EMS UP ⇨ KEY ON ⇨ 비밀번호(또는 임의버튼) 기동

■ 케이블 사양 : 0.75 SQ, 600VAC, 약1.7M, 18 CORE 번호케이블

■ RELAY SPEC. : "A" CONTACT, 250VAC/5A, 125VAC /10A

(MAIN RELAY 흑색 오픈 점퍼는 "B"접점 용으로 옵션)

■ FUSE (20MM 유리관 휴즈) 1A(F1),10A(F2)

■ 입력전원 : AC 100 ~ 240V 50/60Hz Free Volts (AC48V,380V,440V 등은 옵션)

■ 표준 설정에서 A+B 접점은 출력 없음. A+B 출력 접점은 옵션

■ 수신기 동작 표준 설정 : 비 작동 시 수신기 1시간 후 비상회로 AUTO OFF.