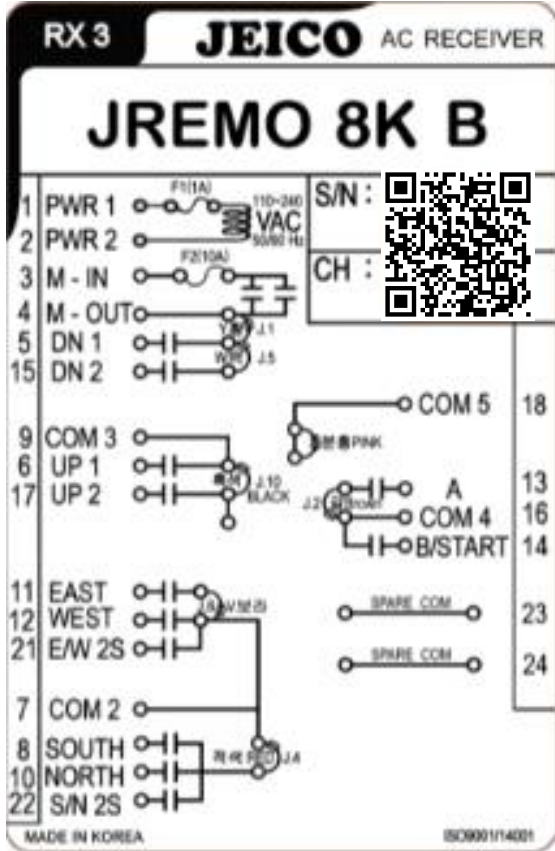


|        |  |           |                 |
|--------|--|-----------|-----------------|
| 명 :    |  | 원격제어기모델 : | <b>JREMO 8K</b> |
| 설치장소 : |  | 공급자 :     |                 |

### 크레인 호이스트용 (2중메인제어회로) 복동 8점

번호표시 등색 24 Core Cable



RX3

- 송수신기 외형 및 크기
  - TX : 173 x 62 x 46 mm, 약355 Gr.
  - RX3 : 90 x 215 x 105 mm, 약1,350 Gr.(케이블 및 설치판 포함 중량)
  - IP 등급 : IP55(TX), IP66(RX)
- 기동설정 표준 : EMS UP ⇨ KEY ON 기동
  - 옵션 : EMS UP ⇨ KEY ON ⇨ 비밀번호(또는 시작 버튼) 기동
- 케이블 사양 : 0.75 SQ, 600VAC, 약1.7M, 24 CORE 번호케이블
- RELAY SPEC. : "A" CONTACT, 250VAC/5A, 125VAC /10A
  - (MAIN RELAY 흑색 오픈 접퍼는 "B"접점 용으로 옵션)
- FUSE (20MM 유리관 휴즈) 1A(F1),10A(F2)
- 입력전원 : AC 100 ~ 240V50/60Hz Free Volts (AC48V,380V,440V 등은 옵션)
  - DC용은 DC전용기판을 사용한 별도 모델 JREMO 8KM이 있음
- 수신기 동작 표준 설정 : 비 작동 시 수신기 1시간 후 비상회로 AUTO OFF
- 8 복동의 경우 상위 모델 JREMO 10K D를 사용.