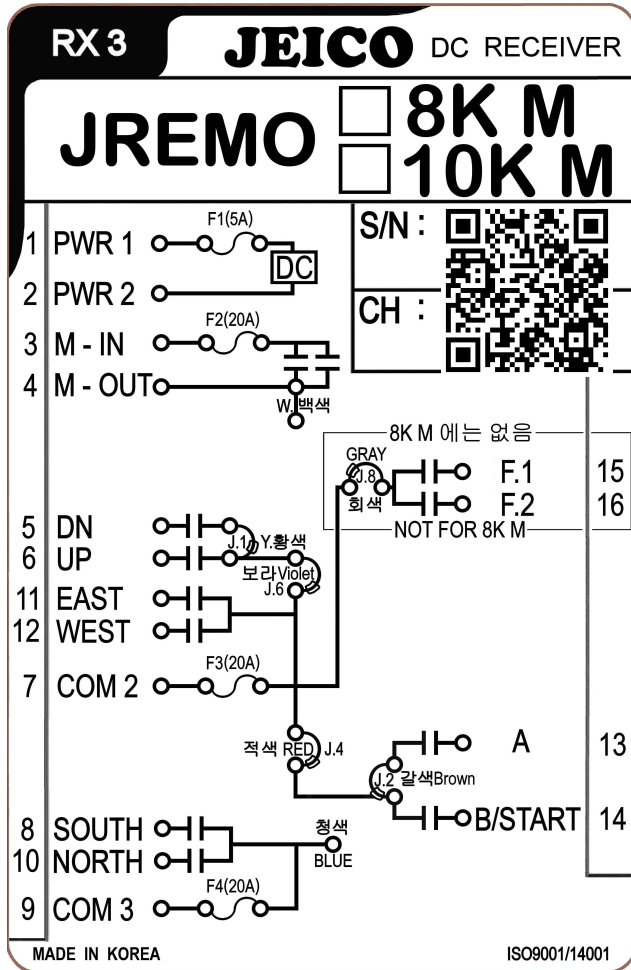


명 :		원격제어기모델 :	JREMO 8K,10K
설치장소 :		공급자 :	

특장차 DC전용(2중메인제어회로) 단동 8점, 10점

번호표시 적색 16 Core Cable



JREMO 8K

JREMO 10K



RX3

■ 송수신기 외형 및 크기

- TX : JREMO 8K M : 173 x 62 x 46 mm, 약355 Gr.
- TX : JREMO 10K M : 193 x 62 x 46 mm, 약395 Gr.
- RX3 : 90 x 215 x 105 mm, 약1,350 Gr.(케이블 및 설치판 포함 중량)
- IP 등급 : IP55(TX), IP66(RX)

■ 기동설정 표준 : EMS UP ⇨ KEY ON 기동

옵션 : EMS UP ⇨ KEY ON ⇨ 비밀번호(또는 시작 버튼) 기동

■ 케이블 사양 : 0.75 SQ, 600VAC, 약1.7M, 18 CORE 번호케이블

■ RELAY SPEC. : "A" CONTACT, 250VAC/5A, 125VAC /10A

■ FUSE (20MM 유리관 휴즈) 1A(F1),10A(F2)

■ 입력전원 : DC 12 ~ 40V Free Volts (~DC48V는 옵션)

■ 수신기 동작 표준 설정 : 비 작동 시 수신기 1시간 후 비상회로 AUTO OFF