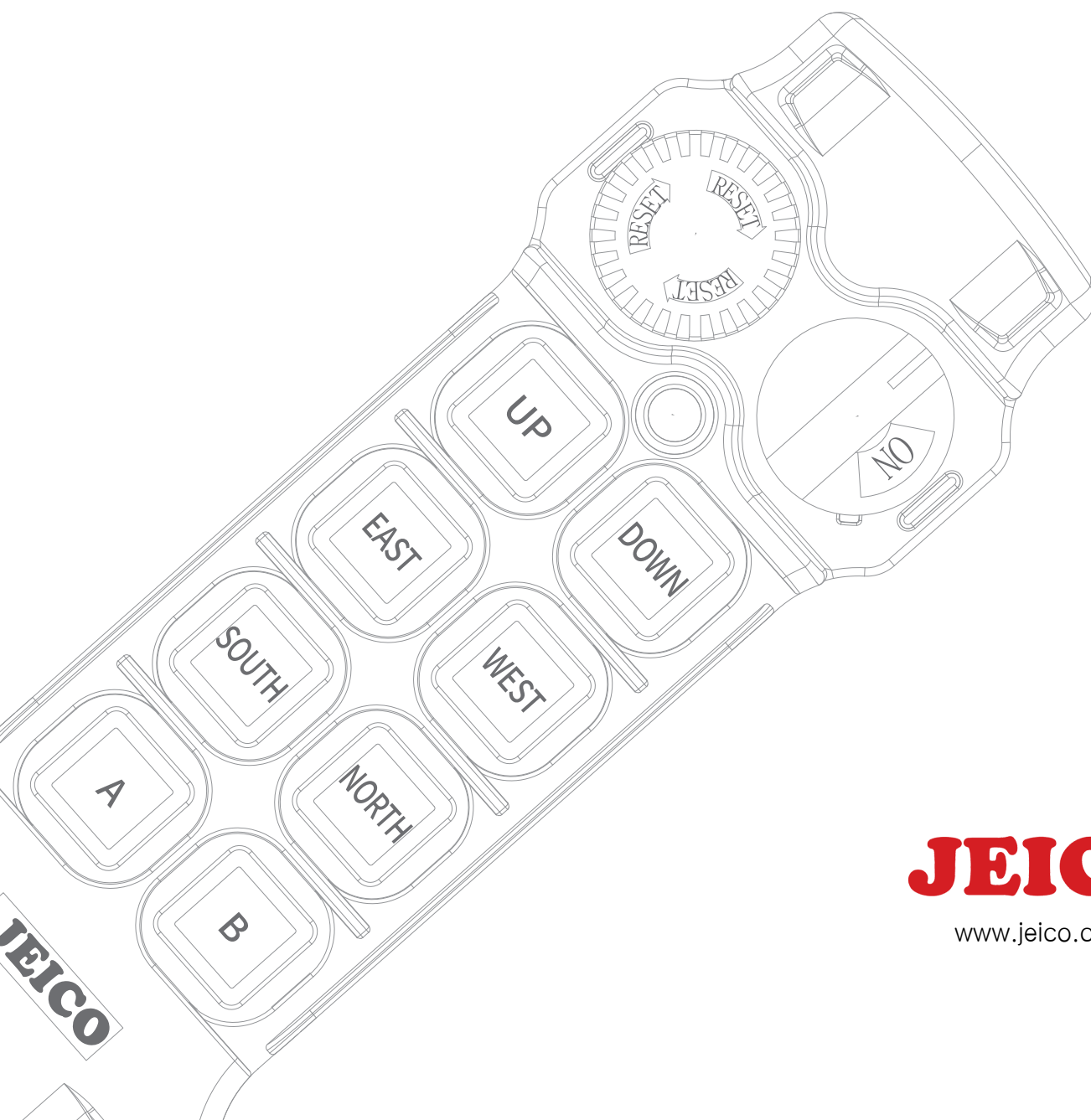


REMOTE CONTROL

JREMO 8K

사용 설명서



JEICO®

www.jeico.com

품 질 보 증

본 JREMO® SERIES 제품은 유자격자가 설치 및 시운전하여야 하며

(납품일, 설치일, 검사일)로부터 1년간 보증 수리를 한다.

단, 부주의한 파손 또는 불합리한 설치 운영, 천재지변 등 불가항력 등으로

발생하는 보수 수리의 경우 품질보증에서 제외한다.

JEICO® INDUSTRIAL REMOTE CONTROLLER		
MODEL	JREMO 8K	JREMO 8K
Serial No.		
Channel No.		
Lot No.		

- 사용하기 전** 04
- 제 1 장. 제원** 06
 - 1-1 공통제원 06
 - 1-2 송신기 (Tx) 06
 - 1-3 수신기 (Rx) 06
 - 1-4 모델 표시요령 06
- 제 2 장. JREMO 8K 표준구성** 07
 - 2-1 표준 품 세트 07
 - 2-2 표준연결 회로도 08
- 제 3 장. 설치 및 기능설정** 10
 - 3-1 설치 주의 사항 10
 - 3-2 리모콘(송신기) 설치요령 11
 - 3-3 수신기 설치요령 12
- 제 4 장. 운전 및 유지보수 관리** 14
 - 4-1 표준 운전 14
 - 4-2 휴즈 14
- 제 5 장. 자가진단 및 수리**..... 15
 - 5-1 자가진단 15
 - 5-2 LED 진단 및 수리 15
 - 5-3 무응답 조치 16
- 부록 I - 433 BAND 주파수 표** 17
- 부록 II - 447 & 173 & 429 주파수 표** 18
- 부록 III - 옵션 약세사리** 19

1) 공지

- ◎ 본 메뉴얼은 JREMO 8K 전용입니다.
- ◎ 본 기기를 설치 및 운전하기 전에 반드시 본 메뉴얼을 숙지하십시오.
- ◎ 본 기기는 고기능 High-Tech 구조로 되어 있으므로 특히 설치 전본 메뉴얼을 완전히 숙지하십시오.
- ◎ 숙련된 허가권 자 외에는 본 기기를 분해하지 마십시오. 고장의 원인이 될 수 있습니다.
- ◎ 본 메뉴얼은 참고용입니다. 메뉴얼 상에 없는 것에 대하여는 가까운 대리점이나 구입처에 문의하십시오.
- ◎ 본 기기는 공장 출하 시 엄격한 시험검사를 필요하였으며 출하 전에 다시 한 번 기능검사 합격한 제품입니다만 위험한 사태나 기기 손상이 우려 되는 장소에서는 사용하지 마십시오.
- ◎ 본 기기를 사용하고 난 후에는 기계(예:호이스트)의 주 전원을 끄시고, 본 기기 수신기 전원이 차단되었음을 확인하시고 리모컨(발신기)의 키를 본체로부터 분리, 떼어 내어 안전에 만전을 기합니다.
- ◎ 본 기기 리모컨을 사용치 않을 경우 안전한 장소에 보관하여 사용자 외에는 사용할 수 없도록 하며, 보관 중 및 비 사용 중 리모컨 버튼이 임의로 눌러지지 않도록 하여 미연의 사고를 방지하십시오.
- ◎ 기계(예:호이스트)에는 반드시 주 전원 릴레이, 리미트 스위치 및 기타 안전장치가 있어야 합니다.
- ◎ 본 기기 접지(GND)는 반드시 기계(예:호이스트)의 금속부와 연결하여 전기충격을 방지하도록 합니다.
- ◎ 번개나 전파나 전기간섭이 심한 경우에는 사용을 중지하십시오.
- ◎ 본 기기의 리모컨 및 수신기 전원이 올바른지 확인하십시오.
- ◎ 본 기기의 설치 및 유지보수 등의 경우에는 반드시 기계(예:호이스트)의 주 전원을 끄고 하시어 안전 및 전기충격 등을 방지하여 주십시오.
- ◎ 본 기기는 많은 특허를 보유하고 있는 제품입니다. 사전 허락 없이 도용 할 수 없습니다.
- ◎ 본 메뉴얼은 더 나은 내용을 위해 사전 공지 없이 갱신 할 수 있으며, 필요할 경우 본 기기의 구성품을 임의 추가 또는 변경하여 기능 추가 또는 개선, 변경할 수 있습니다.

2) 일반주의사항

- ☆ 무선원격제어 운전은 그 자체가 고기능 및 위험을 수반하므로 특별히 주의를 요합니다. 그러므로 본 기기를 운전하는 자는 반드시 (주)제이코 또는 (주)제이코 지정업체로부터 훈련되고 숙련된 자로 하여야 합니다.
- ☆ 본 기기 운전자는 육체적으로 신체적으로 건강한 자로서, 특히 안전에 대하여 신속하고도 올바른 결정을 할 수 있는 자이어야 합니다.
- ☆ 비록 본 기기 리모컨이 내구성이 있고 기후보호기종이나 충격, 압력, 눈, 비 등에 노출되지 않도록 하십시오.
- ☆ JREMO 8K는 삽입식 건전지 교환용입니다. 전지용량이 충분치 않을 경우엔, 즉시 운전을 멈추고 새 건전지로 모두 교체하여 주십시오. 본 기기는 자가 진단 기능이있습니다. 관련 항목을 참고하십시오.
- ☆ 건전지 교체 시 새것과 사용 중인 것을 병용하여 사용하시면 고장의 원인이 될 수 있으며 이에 따른 고장은 무상 서비스가 불가능합니다.
- ☆ 어떤 이유에서든지 전파 간섭이나 전파 장애가 심하게 일어날 경우에는 안전 운전을 위하여 즉시 사용을 중지하십시오.
- ☆ 사용치 않을 경우에는 비상스위치를 눌러주십시오. 오랫동안 사용하지않을 경우에는 건전지를 빼내어 주십시오.
- ☆ 긴급사태의 경우에는 반드시 다음 1.3 긴급조치요령을 따르십시오.

3) 긴급조치요령

본 JREMO® SERIES 제품은 여러 다른 유형의 긴급사태에 대하여 보호 되도록 설계되어 있습니다. 수십만의 안전 ID.코드, 자동 보정, 자가진단, 등의 첨단 기능 및 특히 외부로부터의 전압 서지(voltage surge)나 간섭, 등에 대하여 보호하는 별도 격리회로를 채택하고 있습니다. 그러므로 대부분의 경우에는 자체해결이 되나 그렇지 않을 경우에는 안전을 위해 즉시 사용을 중지하셔야 합니다. 이 경우나 긴급 시 다음과 같이 조치 후 가까운 대리점이나 구입처에 문의하시어 긴급 서비스를 받으십시오.

1. 리모컨 상단 좌측 적색 버섯형 긴급정지버튼(EMS)을 누르십시오.
2. 기계(예:호이스트)의 주 전원을 끄십시오.
3. 가까운 대리점이나 구입처에 사유를 질의하십시오.

제 1 장 제 원

1.1 공통제원

- 주파수 범위
 - 433 Bands : 433.050~434.7750 Mhz, 70 channels
 - 447 Bands : 447.600~447.9875 Mhz, 32 channels
 - 173 Bands : 173.025~173.7875 Mhz, 35 channels
 - 429 Bands : 429.2500~429.7375Mhz, 40 channels
- I.D. Code : 4억2천 이상 (공장 설정. 중복없음)
- 온도 : -10 °C ~ +60 °C
- 송수신거리 : 30 ~ 150 M.
- 구조 : Glass-Fiber
- 보호등급 : (Tx) IP55 / (Rx) IP66

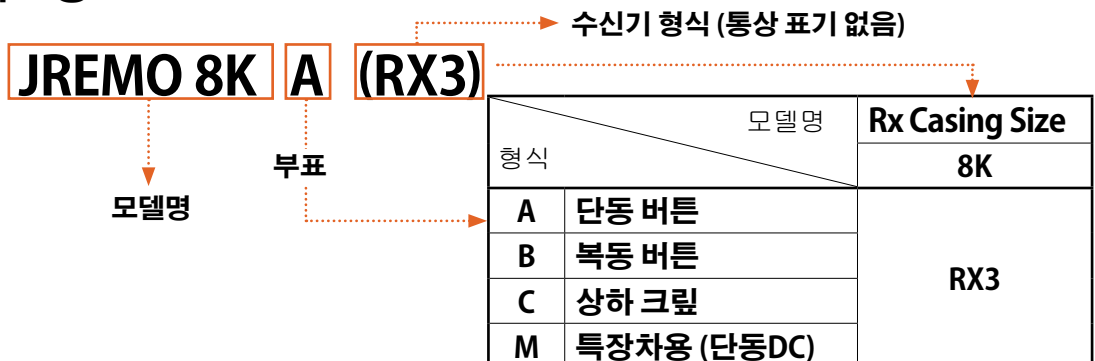
1.2 Transmitter (Tx)

- 전원 : 8K → 4 x 1.5 V 알카라인 건전지 (LR6 AA Size)
- 형식 : 단동 혹은 복동버튼 타입
- 크기 : 173 x 62 x 46 mm (L x W x H)
- 출력 : ≤ 5mW
- 중력 : 약. 355 gr. (건전지 포함)
- 구성 : 비상버튼, 단복동 누름버튼, 건전지(충전지), 안전장치

1.3 수신기 (Receiver) (Rx)

- Casing : RX3
- 전원 : AC100~240V or DC12~40V(OPT AC48V, DC 60V)
- 형식 : 운전램프 표시 및 메인 "B" 접점회로 포함 형식
- 릴레이 : AC => "A" Contact, 250VAC/5A, 125VAC/10A
DC => "A" Contact, 24VDC/15A, 120VAC/15A
- 크기 (mm): 90 x 152 x 105
- 중량 (gr.) : 950(케이블 포함)

1.4 모델 표시 요령



제 2 장. JREMO 8K 표준 구성 (Standard Set)

- JREMO 8K 표준 구성 품은 운전자가 조작하는 리모컨(송신기) 1대와 기계 조작 패널과 함께 설치될 수신기 1대를 세트로 하면 다음과 같습니다.

2-1 표준 품 세트

리모컨



A/B/C/M
173 x 62 x 46 mm
약. 355 gr.

수신기

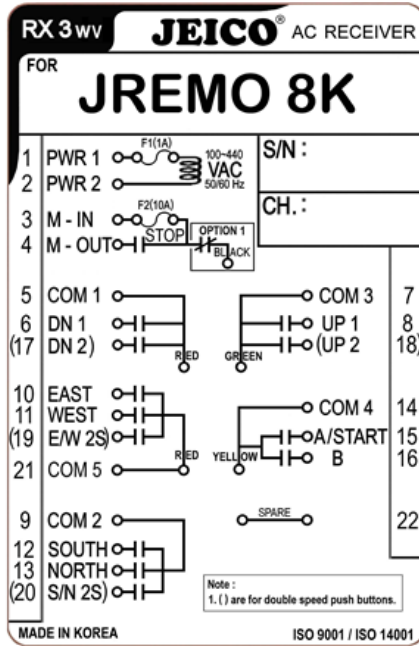


RX3
90 x 215 x 105 mm
약. 1,350 gr.
복동 버튼 : 24 Core Cable
DC : 18 Core Cable

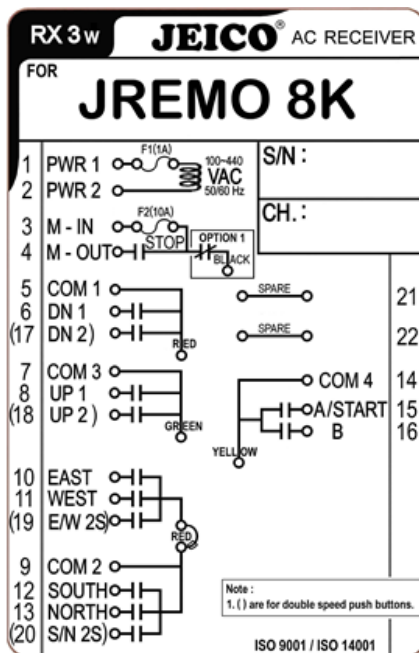
■ 버튼타입	모델명	수신기
표준 단동 버튼	: JREMO 8K A ⇨	RX3 (22 Core Cable)
복동 버튼	: JREMO 8K B ⇨	RX3 (22 Core Cable)
상하 크릴 버튼	: JREMO 8K C ⇨	RX3 (22 Core Cable)
단동 버튼 (DC전용)	: JREMO 8K M ⇨	RX3 (16 Core Cable)

2-2 표준연결 회로도

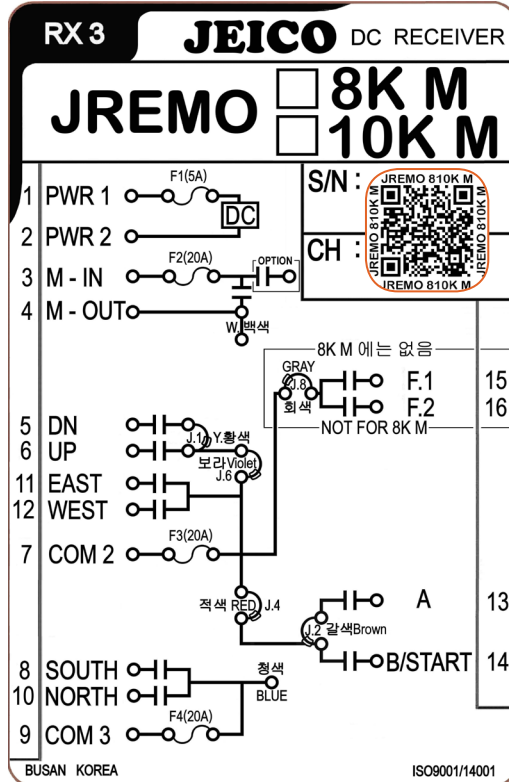
▪ JREMO 8K A/B/C



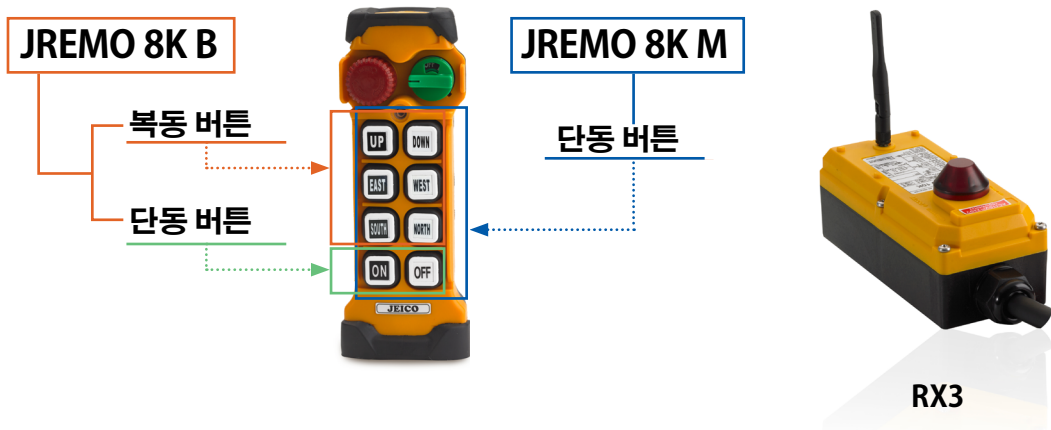
▪ JREMO 8K A/B/C (COM)



· JREMO 8K M
DC전용 단동



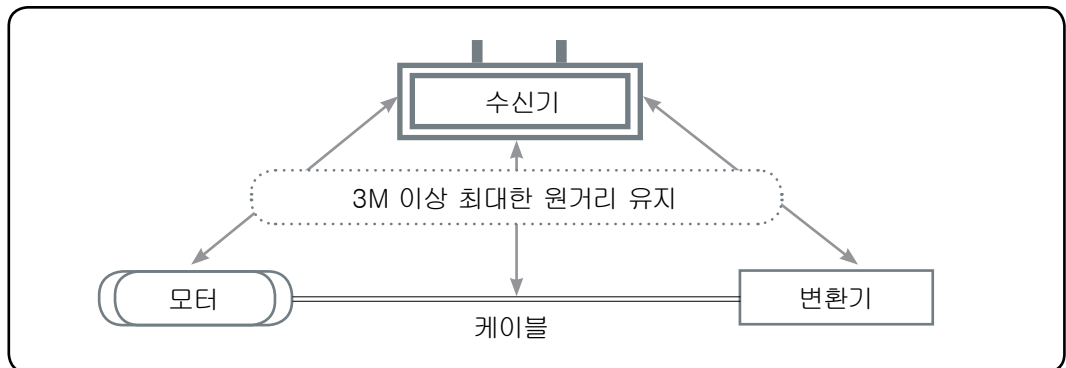
	JREMO 8K A/B./C	JREMO 8K M
수신기	RX3, 90 x 215 x 105 mm, 약. 1,350 gr.	
케이블 사양	22Core Cable	16Core Cable
	0.75 Sq, 600VAC, 약. 1.7m long, numbered	
릴레이 사양	250VAC/5A 125VAC/10A	24VDC/15A 120VAC/15A
휴즈	F1(1A) / F2(10A)	5A(F1) / 20A(F2,F3,F4)
	20MM Column Fuse	
입력전원	AC100~240V 60/60Hz	DC 12~40V (opt. ~60V)



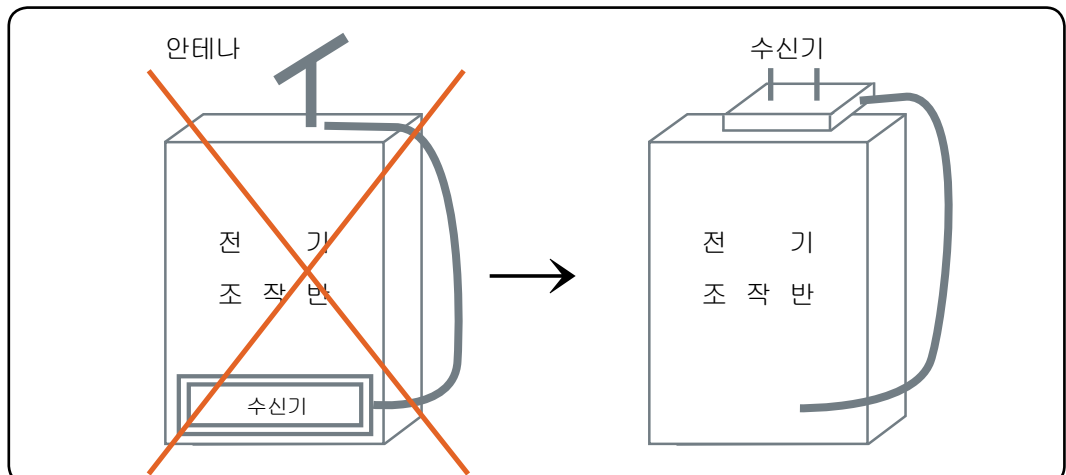
제 3 장. 설치 및 기능설정 (Installation and Function Setting)

3-1 설치 주의 사항

1. 설치물(예: 호이스트)의 제반 안전규칙을 준수하여 주십시오.
2. 설치물의 주 전원을 먼저 끄십시오. 전기충격 방지를 위한 것입니다.
3. 수신기가 운전 중 타 건물에 부딪치지 않는 곳에 설치하십시오.
4. 수신기는 안전하게 고정되어 있어야 합니다.
5. 금속판넬이나 금속제 내부에 수신기를 설치 할 경우에는 외부 안테나를 사용하십시오.
6. 설치 전에 설치물의 안전장치 등을 먼저 점검하시어 설치물이 최선의 안전 운전 조건에 있음을 확인하십시오.
7. 설치물의 전기회로 및 운전회로, 수발신기의 기능설정 등에 대하여 숙지되어 있기 전에는 설치하지 않도록 합니다. 잘못된 회로 구성으로 예기치 못한 사고, 파손 등의 원인이 됩니다.
8. 간섭현상을 없애기 위하여 다음 그림과 같이 모터와 변환기 및 이와 연결되어 있는 전선과 수신기와는 가능한 한 멀리 두도록 하십시오.



9. 수신기는 전기 조작반(electrical control box) 상부에 설치하도록 하십시오. 내부 설치는 올바른 설치방법이 아니므로 가능한 한 피하도록 합니다.



3-2 리모컨(송신기) 설치요령

3-2-1. 건전지 설치, 교체 및 수명연장

가. 양극 음극이 틀리지 않도록 표시되어 있는 방향으로 설치하십시오.

나. 주의

1: 충전용 건전지는 완충하여 사용하십시오.

2: 교체 시 모두 새것으로만 교체하십시오.

다. 건전지 교체: 사용 시 표시LED가 적색인 경우 즉시 교체하십시오.

전원용량이 충분할 경우에는 녹색으로 표시됩니다.

라. 사용하지 않을 경우에는 건전지 전원차단을 위하여 로타리 스위치를 OFF하여 주십시오. 안전과 Power Saving 동시 모드입니다.

3-2-2. 기능 설정

리모컨을 교체하거나 기능설정을 변경할 경우에는 수신기와 한 쌍으로 이루어져야 합니다. 일반적으로 공장설정 출하합니다. 현장 기능설정의 경우 또는 기능변경의 경우 설치 업체나 가까운 대리점에 문의하십시오.

3-2-3. 현장 복사

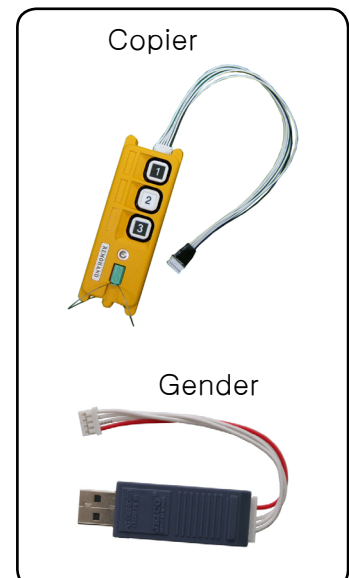
리모컨을 분실, 파손, 고장 등 사용 중 돌발 상황이 발생하였을 경우 현장에서 별도 장비없이 보유하고 있는 예비 리모컨을 기존 리모컨과 동일하게 동기화 즉, 쌍둥이 복사하여 바로 사용할 수 있게 하는 기능입니다.

가. 사전 점검 및 숙지 사항

1. 리모컨과 수신기가 동일한 모델이어야 합니다.
2. 예비 리모컨이 있어야 합니다.
3. 연결 케이블이 있어야 합니다. (필요 요청 시 제공)

나. 복사

수신기를 열어 상부 커버 안쪽에 있는 기판과 리모컨을 서로 연결하여 수행하는 것으로 자세한 내용은 "JREMO 리모컨 현장 복사 요령서" 참조.



3-3 수신기 설치 요령

3-3-1. 사전 설치 준비

- ① 공구를 준비합니다.
- ② 적절한 설치장소를 정합니다.
 - 가. 안정적인 장소, 수신기 또는 수신안테나가 보이는 장소로 합니다.
 - 나. 스파크지역을 피하십시오. (예: 모터, 릴레이, 마그네트스위치, 동력선 등과는 가능한 한 멀리 두십시오. 3m 이상)
 - 다. 고압지역이나 고압케이블 등 장치로부터 가능한 한 멀리 두십시오.
 - 라. 수신기 본체는 장애물과 최소 3cm 이상 떨어뜨려야 합니다.
- ③ 수신기 전원
 - 가. 사용 입력전원을 확인, 수신기 전원 설정합니다.
 - 나. 교류(AC)전원
 - AC전원 전용 수신기를 사용합니다.
 - AC용 표준 수신기 전원은 100 ~ 240V Free Volt입니다.
 - 24V, 48V 등은 옵션으로, 별도 문의하십시오.
 - 다. 직류(DC)전원
 - DC전원 전용 수신기를 사용합니다.
 - DC용 표준 수신기 전원은 DC12 ~ 40V Free Volt입니다.
 - 입력전원이 DC12V 미만의 경우 작동되지 않습니다. 전압손실현상을 감안하여 입력전원을 14V이상으로 하시는 것이 보다 안정적입니다.
 - ~60VDC용은 옵션으로 별도 문의 하십시오.

3-3-2. 설치 순서

- ① 설치물의 주 전원을 끕니다.
- ② 반드시 수신기와 함께 제공하는 설치판을 함께 사용하려 주십시오.
- ③ 수신기 케이블 접점과 설치물의 조작회로 접점 연결 순서 및 요령
 - 가. 먼저 접지를 한 후, 메인 전원만을 연결, 주 전원 ON 합니다.

주의! 수신기 전원과 메인 전원이 같은지 ON하기 전 반드시 확인!!

나. 리모컨을 켭니다.

A. 상부 적색비상버튼(EMS)을 오른쪽으로 비틀어 올리고 하부 안전키를 붙인 후 임의 버튼을 누릅니다.

B. 수신기 외부 운전램프 ON 확인 합니다.

- 표준기동설정의 경우 임의버튼을 누르면 램프 ON 합니다.

- 옵션기동설정의 경우 다음 중 하나가 됩니다.

키 붙인 후 비상버튼 올림과 동시에 램프 ON, 또는

키 붙인 후 비상버튼 올린 후 PWD 입력 시 ON.

다. 리모컨의 기능버튼을 눌러 수신기 릴레이 동작을 확인합니다.

(릴레이 동작 소리와 테스트로 점점확인 등 점검합니다. 수신기 커버를 열었을 경우에는 동작 LED표시로 확인할 수 있습니다.)

라. 송수신 응답 정상 확인 후 리모컨을 끄고 주 전원을 다시 끄고 조작 점점회로를 수신기와 설치물이 상호 일치되게 연결합니다.

-리모컨 끄는 요령 : 상부 비상스위치를 누르면, 수신기 외부 운전램프 도 연등 OFF됩니다.

주 : 리모컨을 사용하지 않을 경우에는 비상키를 누르고 안전키를 떼어놓습니다. (Standby Off Mode)

건전지형 (JREMO 8K)에서 장시간 사용하지 않을 경우에는 건전지를 리모컨에서 분리 보관하여, 건전지로 인한 리모컨의 손상 내지 오동작을 방지합니다.

- ④ 점점회로가 바르게 연결되었는지를 재확인 후 주 전원을 올립니다.
- ⑤ 리모컨을 켜서 각 기능 송수신 확인합니다.
- ⑥ 정산 운전 확인, 설치 완료합니다.

※주의※

- ① 설치 전에 수신전원 일치 확인합니다.
- ② 설치 전에 반드시 WIRING을 확인하여 주십시오.
- ③ 주 전원을 켜기 전에 접지를 확인하십시오.
- ④ 수신기와 설치물 간의 케이블이 운전 중 진동 등으로 이탈, 손상 등이 발생하지 않도록 보증설치를 하십시오.

제 4 장. 운전 및 유지 보수 관리

4-1 표준 운전

1. 새 건전지를 넣은(8K) 리모컨의 비상버튼을 비틀어 올리고 기동설정에 따라 임의버튼, PWD 등으로 ON 기동합니다.

정상의 경우 녹색LED가, 그렇지 않을 경우에는 적색LED가 점멸 합니다.

2. 일상적인 운전이 끝났을 경우어나 긴급사항의 경우 비상버튼을 누릅니다.

3. 장기간 운전을 하지 않을 경우, 비상버튼을 누르고 건전지(8K)도 분리하여 놓습니다.

4. 충전지/건전지 상태에 따른 LED 색깔은 다음과 같습니다.

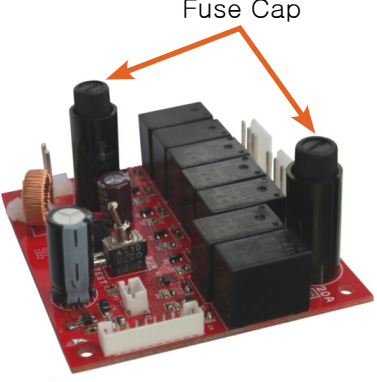
녹색 : 전력 상태가 좋습니다. 정상 운전합니다.

적색 : 전력 상태가 좋지 않습니다. 운전은 가능하나, 새 건전지로 즉시 교체 사용하시길 바랍니다.

4-2 휴즈

스탠드형 원통형 케이스 내에 휴즈가 들어 있어 상부 캡을 이용하여 교체하는 구조로서 손쉬운 유지보수 및 관리 기능입니다.

- 일자 드라이버나 손으로 머리 부분 캡을 눌러 시계반대방향으로 90° 돌려 열어 휴즈를 교체합니다.
- 닫을 때는 상기와 역순으로 합니다.



	FUSE CAPACITY	
	AC Board	DC Board
POWER(F1) :	1A	5A
MAIN (F2) :	10A	20A

제 5 장. 자가진단 및 수리 (Troubleshooting)

5-1 자가 진단 (LED 신호 에러 메세지 송출)

유지보수관리 상의 단순화 및 신속화를 위한 자가진단 기능입니다. LED 신호로 Battery, Encoder, Decoder, Button 등의 이상 유무를 즉각 알 수 있습니다.

5-2 LED진단 및 수리

	원인	LED	조치
리모컨 (Transmitter)	비상정지버튼 올리지 않음	적색 점멸	비상정지버튼 올려 운전
	Push Button 손상	적색 점멸	손상된 Push Button 교체
	비 규정 건전지 사용	점멸 X	건전지 교체
	건전지(충전지)소모	점멸 X	건전지 교체
	낮은 전력	적색 & 녹색 점멸	건전지 교체
수신기 (Receiver)	디코더 손상	램프 꺼짐	새걸로 교체
	잘못된 전원 소스	램프 꺼짐	휴즈 교체 및 릴레이 보드 교체 오른쪽 전원 연결
	메인 릴레이 손상	램프 꺼짐	메인 릴레이 교체
	수신기 위치 문제	램프 꺼짐	올바른 위치로 이동
	주 전원 꺼짐	램프 꺼짐	전원 연결

5-3 무응답 조치

현상	원인	조치 사항
리모컨 LED 신호 없음	<ol style="list-style-type: none"> 1. 건전지 극성 잘못 넣음 2. 건전지 (충전지) 방전 3. 오래된 건전지 4. 인코더 모듈 결함 	<ol style="list-style-type: none"> 1. 건전지 극성 올바르게 넣기 2. 건전지 교체 3. 건전지 교체 4. 새 모듈로 교체
리모컨 적색LED & 응답 없음	<ol style="list-style-type: none"> 1. 비상버튼이 올라가지 않음 2. 매우 적은 건전지양 3. 오래된 건전지 4. 버튼이 붙어있음 	<ol style="list-style-type: none"> 1. EMS버튼 비틀기 2. 새 배터리로 교체 3. 새 배터리로 교체 4. 새 버튼으로 교체
리모컨 적색과 녹색 LED 깜빡임 & 신호 있음	<ol style="list-style-type: none"> 1. 적은 건전지양 2. 오래된 건전지 	<ol style="list-style-type: none"> 1. 새 배터리로 교체 2. 새 배터리로 교체
리모컨 녹색LED 깜빡임 & 신호없음	<ol style="list-style-type: none"> 1. 리모컨 안테나 손상 2. 수신기 모듈 손상 3. 수신기 안테나 손상 4. 수신기 전력 문제 5. 케이블 단락 6. 원격운전으로 미설정 7. 주파수 겹침 	<ol style="list-style-type: none"> 1. 새 안테나로 교체 2. 새 수신기로 교체 3. 새 안테나로 교체 4. 올바른 수신기 전원 5. 새 케이블로 변경 6. 원격운전으로 설정 7. 다른 채널로 설정
수신기 램프 켜짐 & 신호없음	<ol style="list-style-type: none"> 1. 케이블 단락 2. 원격위치가 아님 3. 주파수 겹침 4. 릴레이 결함 6. 원거리 밖 	<ol style="list-style-type: none"> 1. 새 케이블로 변경 2. 원격위치 설정 3. 다른 채널로 설정 4. 새 릴레이로 교체 6. 원거리안으로
수신기 램프 꺼짐 & 신호 없음	<ol style="list-style-type: none"> 1. 리모컨 안테나 손상 2. 수신기 안테나 손상 3. 수신기 모듈 손상 4. 케이블 단락 5. 주파수 겹침 6. 주 퓨즈 꺼짐 7. 주 릴레이 손상 8. 수신기 COPY 위치 	<ol style="list-style-type: none"> 1. 새 안테나로 교체 2. 새 안테나로 교체 3. 새 수신기로 교체 4. 새 케이블로 교체 5. 다른 채널로 설정 6. 새 퓨즈로 교체 7. 새 릴레이로 교체 8. RUN 위치로 설정

부록 I : 433 BAND 주파수 표

TOTAL NUMBERS : 70 CHANNELS
Channel Spacing : 25 Kc

CH. NO.	MHz	CH. NO.	MHz
001	433.050	036	433.925
002	433.075	037	433.950
003	433.100	038	433.975
004	433.125	039	434.000
005	433.150	040	434.025
006	433.175	041	434.050
007	433.200	042	434.075
008	433.225	043	434.100
009	433.250	044	434.125
010	433.275	045	434.150
011	433.300	046	434.175
012	433.325	047	434.200
013	433.350	048	434.225
014	433.375	049	434.250
015	433.400	050	434.275
016	433.425	051	434.300
017	433.450	052	434.325
018	433.475	053	434.350
019	433.500	054	434.375
020	433.525	055	434.400
021	433.550	056	434.425
022	433.575	057	434.450
023	433.600	058	434.475
024	433.625	059	434.500
025	433.650	060	434.525
026	433.675	061	434.550
027	433.700	062	434.575
028	433.725	063	434.600
029	433.750	064	434.625
030	433.775	065	434.650
031	433.800	066	434.675
032	433.825	067	434.700
033	433.850	068	434.725
034	433.875	069	434.750
035	433.900	070	434.775

Calculation : Mhz = 433.050 + (N-1) x 0.025, 01 ≤ N ≤ 70

부록 II : 447 & 173 & 429 주파수 표

TOTAL NUMBERS : 32 (447 Bands) / 35 (173 Bands) / 40 (429 Bands) CHANNELS
Channel Spacing : 12.5Kc

CH. NO.	MHz	CH. NO.	MHz	CH. NO.	MHz
001	447.6000	001	173.0250	001	429.2500
002	447.6125	002	173.0375	002	429.2625
003	447.6250	003	173.0500	003	429.2750
004	447.6375	004	173.0625	004	429.2875
005	447.6500	005	173.0750	005	429.3000
006	447.6625	006	173.0875	006	429.3125
007	447.6750	007	173.1000	007	429.3250
008	447.6875	008	173.1125	008	429.3375
009	447.7800	009	173.1250	009	429.3500
010	447.7125	010	173.1375	010	429.3625
011	447.7250	011	173.1500	011	429.3750
012	447.7375	012	173.1625	012	429.3875
013	447.7500	013	173.1750	013	429.4000
014	447.7625	014	173.1875	014	429.4125
015	447.7750	015	173.2000	015	429.4250
016	447.7875	016	173.2125	016	429.4375
017	447.8000	017	173.2250	017	429.4500
018	447.8125	018	173.2375	018	429.4625
019	447.8250	019	173.2500	019	429.4750
020	447.8375	020	173.2625	020	429.4875
021	447.8500	021	173.2750	021	429.5000
022	447.8625	022	173.6250	022	429.5125
023	447.8750	023	173.6375	023	429.5250
024	447.8875	024	173.6500	024	429.5375
025	447.9000	025	173.5625	025	429.5500
026	447.9125	026	173.6750	026	429.5625
027	447.9250	027	173.6875	027	429.5750
028	447.9375	028	173.7000	028	429.5875
029	447.9500	029	173.7125	029	429.6000
030	447.9625	030	173.250	030	429.6125
031	447.9750	031	173.7375	031	429.6250
032	447.9875	032	173.7500	032	429.6375
033	-	033	173.7625	033	429.6500
034	-	034	173.7750	034	429.6625
035	-	035	173.7875	035	429.6750
				036	429.6875
				037	429.7000
				038	429.7125
				039	429.7250
				040	429.7375

Calculation : Mhz = 447.6000 + (N-1) x 0.125, 01≤N≤32

Calculation : Mhz = 173.0250 + (N-1) x 0.125, 01≤N≤35

Calculation : Mhz = 429.2500 + (N-1) x 0.125, 22≤N≤40

부록 III : 옵션 악세사리



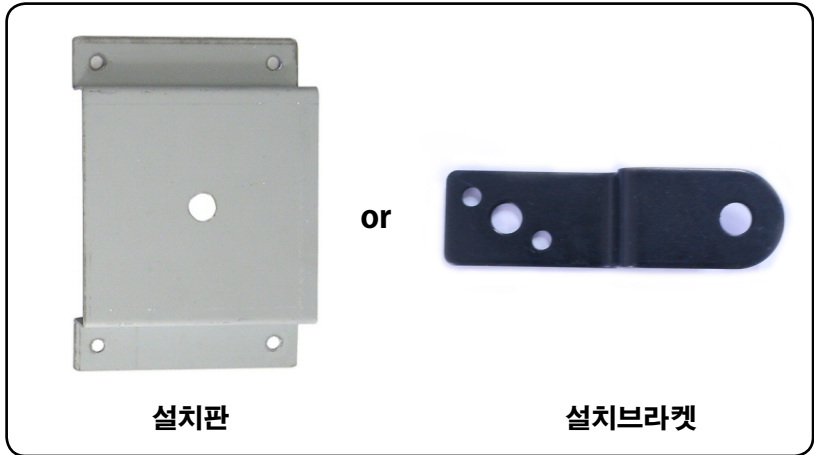
방수커버(수신기)



후크(송신기용)



자석안테나



설치판

설치브라켓



세팅기



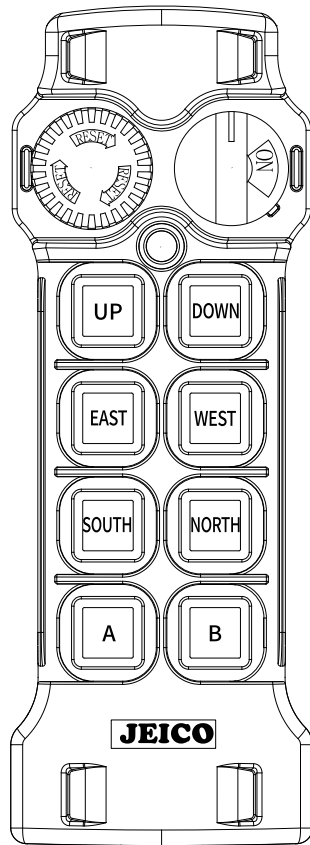
세팅케이블(PC용)



방수커버(송신기)



실리콘 & 가죽 플커버



JEICO[®]

www.jeico.com

부산시 동구 초량로 94-1

Tel. +82-51-818-7727 Fax. +82-51-804-2150 Email. jeicorp@kita.net

www.jeico.com